



EPLUS

LIGHTING

“
INSPIRED
BY LIGHT
”

EPLUS
LIGHTING

História da Eplus Lighting

Em 2014, a EPLUS LIGHTING nasceu de uma visão clara: oferecer soluções de iluminação led que combinassem qualidade garantida e preços ajustados. À época, o mercado português era limitado, com poucas opções disponíveis que atendessem às crescentes exigências do setor. Foi nesse contexto que a EPLUS LIGHTING se estabeleceu como pioneira, introduzindo uma nova abordagem que unia tecnologia de ponta e compromisso com a satisfação do cliente.

Cinco anos depois, em 2019, a empresa deu um passo decisivo ao especializar-se em produtos de baixa tensão e em complementos de gama. Essa diversificação permitiu não apenas responder a novas necessidades do mercado, mas também criar um portfólio mais abrangente e adaptável. Nesse mesmo período, a aposta na qualidade europeia ganhou força, com o lançamento do primeiro catálogo composto por produtos de fabrico europeu, reforçando a confiança dos clientes na marca.

Ao longo dos anos, a EPLUS LIGHTING manteve uma trajetória de crescimento sustentável, introduzindo soluções inovadoras e ampliando as variantes das linhas existentes. Cada produto foi submetido a rigorosos testes laboratoriais e aplicações reais, garantindo um desempenho fiável e adequado às exigências do mercado. Essa dedicação ao detalhe culminou, em 2024, numa oferta que ultrapassava 2000 referências, consolidando a posição da empresa no top 5 do setor de iluminação led.

Em 2025, a EPLUS LIGHTING dá um passo arrojado com o rebranding da sua marca, apresentando uma nova imagem mais moderna e impactante. Este movimento reflete não apenas o crescimento da marca, mas também a sua ambição de abraçar uma visão mais ampla, com soluções de iluminação que transcendem fronteiras e segmentos. Com uma identidade visual renovada e um posicionamento mais forte, a EPLUS LIGHTING reafirma o seu compromisso com a inovação, a sustentabilidade e a excelência.

Esta nova fase inicia um capítulo vibrante, onde a marca se prepara para continuar a iluminar o caminho dos seus clientes, agora com um brilho renovado.

Comprometidos consigo.

A EPLUS LIGHTING é mais do que um fornecedor de soluções de iluminação – é um parceiro para os seus projetos. Combinamos inovação, personalização e suporte técnico especializado para garantir que cada cliente encontra a solução perfeita para a sua necessidade.

Qualidade e Garantia

Os nossos produtos são desenvolvidos com elevados padrões de qualidade, cumprindo as normas europeias de segurança e eficiência energética. Trabalhamos com uma vasta gama de produtos produzidos na Europa, o que nos permite garantir consistência, desempenho e disponibilidade imediata. Além disso, asseguramos garantia nos nossos produtos, reforçando a confiança na sua durabilidade e fiabilidade.

Personalização à medida do seu projeto

Cada espaço e aplicação exigem soluções específicas. Por isso, oferecemos um serviço de personalização, permitindo adaptar dimensões, acabamentos e características técnicas para se ajustarem perfeitamente ao seu projeto. Desde perfis em diferentes formatos e cores até sistemas de controlo de iluminação inteligentes, a flexibilidade é uma das nossas grandes vantagens.

Apoio técnico especializado

A nossa equipa está sempre disponível para ajudar na escolha dos produtos mais adequados e no esclarecimento de dúvidas técnicas.

Desde a concepção do projeto até à instalação, garantimos suporte para que tudo decorra sem complicações. Se precisar de assistência na montagem, fornecemos instruções detalhadas e apoio direto para facilitar o processo.

Responsabilidade e confiança

Na EPLUS LIGHTING, assumimos total responsabilidade sobre os nossos produtos, garantindo que cada solução entregue corresponde às expectativas do cliente. Trabalhamos para assegurar qualidade, prazos de entrega rigorosos e um serviço de excelência.

O catálogo da EPLUS LIGHTING foi concebido para tornar a pesquisa simples e eficiente.

Dividido por Tipologias - Cada categoria de produto tem um separador de cor diferente para facilitar a navegação.

Índice Intuitivo - Um subíndice orienta a seleção dos produtos, explicando de forma clara as opções disponíveis.

Informações Técnicas Relevantes - No final do catálogo, encontra dados essenciais sobre os produtos, úteis para qualquer instalador ou projetista.

Conteúdo Visual e Explicativo - Além das especificações técnicas, o catálogo apresenta imagens detalhadas e orientações para a correta aplicação dos produtos.

Entender conceitos

■ Luz e espectro visível

A luz é uma forma de radiação eletromagnética, mas apenas uma pequena parte do espectro é visível ao olho humano: entre 380 nm (violeta) e 700 nm (vermelho). Além desses limites, encontramos a radiação ultravioleta (UV) e infravermelha (IV), invisíveis para nós, mas com aplicações diversas. A percepção da luz depende não só da sua intensidade, mas também da forma como os nossos olhos interpretam diferentes comprimentos de onda.

■ Lumen (lm)

O lúmen (lm) é a unidade que mede o fluxo luminoso, ou seja, a quantidade total de luz emitida por uma fonte. Quanto mais lúmens, mais brilhante será a iluminação. Esta medida é essencial para comparar a eficiência de diferentes fontes de luz, garantindo que escolhamos a melhor opção para cada aplicação, seja residencial, comercial ou industrial.

■ Lux(lx)

O lux (lx) mede a iluminância, ou seja, a quantidade de luz (lúmens) distribuída numa determinada área (lm/m^2). Enquanto os lúmens indicam a emissão total de luz, os lux indicam como essa luz é distribuída num espaço. Ambientes distintos exigem diferentes níveis de iluminância - um escritório pode necessitar de 500 lx, enquanto um armazém pode operar com 150 lx.

■ Eficácia Luminosa

A eficácia luminosa mede a eficiência de uma fonte de luz, expressa em lm/W (lúmens por watt). Quanto maior a eficácia mais luz é gerada com menos consumo de energia. Esta métrica ajuda a comparar diferentes tecnologias - um led pode ter 150 lm/W , enquanto uma lâmpada incandescente tradicional fica abaixo de 20 lm/W , evidenciando o seu desperdício energético.

■ Passos MacAdam (SDCM)

Os passos MacAdam medem a variação de cor entre fontes de luz. Essa variação é expressa em SDCM (Standard Deviation of Color Matching). Quanto menor o valor (1 a 3 passos) mais uniforme será a cor da iluminação. Acima de 5 passos, as diferenças tornam-se visíveis, podendo afetar a estética e a percepção visual, especialmente em aplicações exigentes como lojas ou galerias.

■ Temperatura de cor

A temperatura de cor, medida em Kelvin (K), define se a luz tem um tom mais quente ou frio. Luzes de 2700K a 3000K criam ambientes acolhedores (amarelados), enquanto temperaturas entre 4000K e 5000K são neutras e adequadas para escritórios. Acima de 6000K, a luz torna-se fria (azulada), sendo ideal para locais que exigem alta concentração e visibilidade.

■ RGB+W

O sistema RGB combina vermelho, verde e azul para gerar uma ampla gama de cores. O RGBW acrescenta um led branco garantindo tons mais puros e iluminação de maior qualidade. Se um led for endereçável significa que os seus segmentos podem ser controlados independentemente. Já os leds digitais permitem efeitos dinâmicos e animações mais avançadas.

■ IP

O código IP (Ingress Protection) classifica a proteção de um dispositivo contra poeira e água. O primeiro número (0-6) indica resistência a partículas sólidas, e o segundo (0-9) à água. Por exemplo, um IP65 protege contra poeira e jatos de água, enquanto um IP68 permite submersão até determinada profundidade.

■ IK

A escala IK (Impact Protection) mede a resistência de um equipamento a impactos mecânicos, variando de IK00 (sem proteção) a IK10 (máxima resistência). Produtos com IK08 ou superior são indicados para ambientes industriais e locais públicos sujeitos a vandalismo ou intempéries.

■ CRI

O CRI (Color Rendering Index) mede a capacidade de uma fonte de luz reproduzir cores com precisão, comparando-se à luz solar. A escala vai de 0 a 100, sendo que valores acima de 80 são recomendados para iluminação geral enquanto valores superiores a 90 são ideais para ambientes onde a fidelidade das cores é essencial, como lojas e museus.

■ LM-80

O LM-80 é um teste padronizado que mede a degradação do fluxo luminoso ao longo do tempo em leds. Este ensaio ajuda a prever a vida útil e a manutenção da intensidade luminosa garantindo produtos de qualidade e durabilidade. Por exemplo um produto que tenha uma vida útil de 50.000 horas com LM-80 significa que ao final da vida útil mantém 80% da intensidade luminosa inicial.

■ SMD

Os leds SMD são diodos montados diretamente sobre uma placa de circuito oferecendo melhor dissipação de calor, maior eficiência energética e tamanhos reduzidos. Esta tecnologia é amplamente usada em fitas led e luminárias, permitindo designs mais compactos e versáteis, sem comprometer a performance.



Como escolher a luminária perfeita?

1. Entenda o espaço

Cada ambiente tem características específicas que influenciam a escolha da luminária. Primeiro, é essencial analisar as dimensões do espaço e o tipo de iluminação necessário.

A luz pode ser direta, destacando elementos específicos, ou indireta, proporcionando um efeito mais difuso e aconchegante.

Além disso, considere se a iluminação será funcional (como em escritórios e cozinhas) ou decorativa (para criar ambiente e realçar detalhes arquitetônicos).

2. Escolha o tipo de perfil

Os perfis de alumínio são a base da luminária e existem em várias opções para se adaptarem ao seu projeto:

Superfície - Fácil instalação em tetos ou paredes.

Encastrar - Integrado na estrutura para um acabamento discreto.

Canto - Ideal para iluminar transições entre superfícies.

Gesso ou cerâmica - Para fusão total com a arquitetura.

Flexível ou rígido - Dependendo da necessidade de adaptação a formas curvas ou retas.

Perfis especiais - Para aplicações mais exigentes ou personalizadas.

Alguns modelos estão disponíveis em barras até 6 metros e podem ser cortados à medida para maior flexibilidade no design.

3. Defina o tipo de luz

A escolha da fita led determinará a intensidade e a atmosfera do espaço.

Presença suave - Para orientação e ambiente.

Iluminação intensa - Para espaços amplos.

Temperatura de cor - Quente (acolhedor), neutra (versátil) ou fria (moderna).

RGB ou RGBW - Para efeitos coloridos e dinâmicos.

Após esta escolha defina o difusor ideal para garantir o efeito luminoso pretendido.

4. Selecione a fixação

A forma como o perfil será instalado impacta diretamente no design e na funcionalidade.

Suspensão - Para um efeito flutuante.

Inserido em tetos, paredes ou chão - Totalmente integrado.

Apoiado - Solução prática para móveis ou prateleiras.

Resistência - Se precisa suportar peso extra.

5. Escolha a cor do perfil

O acabamento do perfil influencia o design final. Perfis em alumínio natural, branco ou preto são os mais comuns, mas também podem ser personalizados para se adaptarem ao estilo do espaço.

6. Defina a alimentação e o controle

O tipo de driver e controle garante o funcionamento perfeito das fitas led:

Alimentação adequada - Para evitar perdas de intensidade.

Controle - Liga/desliga, dimmer, sensores ou smart control.

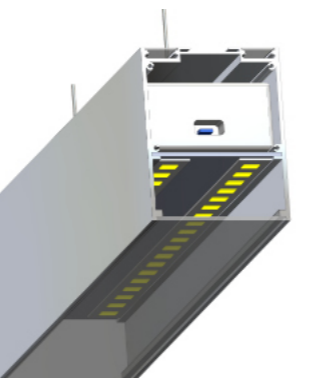
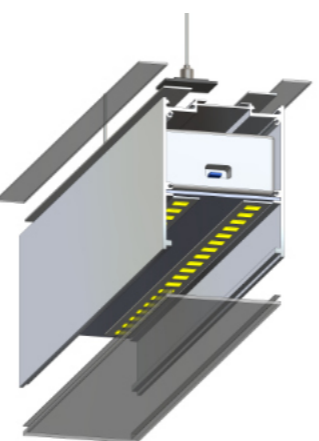
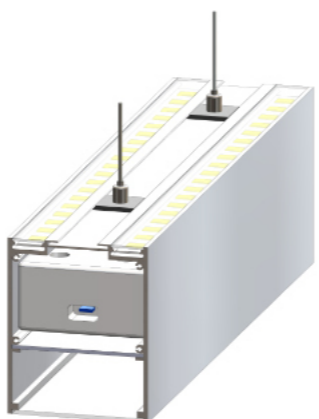
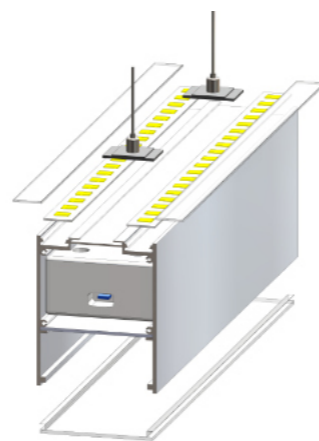
7. Encomende a sua luminária personalizada

Com todas as escolhas feitas, nós tratamos do resto. Produzimos a sua luminária e enviamos pronta para instalar.

Dúvidas? A nossa equipa está disponível para ajudar a escolher a solução perfeita para o seu projeto.



Simbolo da iluminação personalizada pela EPLUS LIGHTING



SERVIÇOS DE PERSONALIZAÇÃO

Planeamento individual
Feito por medida
Fabricado em Portugal

ÍNDICE GERAL

Veja em detalhe todos os produtos no subíndice da respetiva categoria.

PERFIS

SUPERFÍCIE
LUMINÁRIAS/SUSPENSÃO
ENCASTRAR
CANTO
ESCADA
CERÂMICO
PAVIMENTO
PLADUR/EMASSAR

10 página

FITAS led

ECOB
EFFI
EPRO
EPRO CCT
EPRO RGB CCT
EPRO RGBW
EPRO RGB DIGITAL
EPRO RGB
EPRO S LENS
EPRO S
EPRO S RGB
EPRO S RGB DIGITAL
EPORT

72 página

NEON

360
MINI CUT
LONG
S, M, L
L RGBW

98 página

SIGN

ILUMINAÇÃO DIRECTA
ILUMINAÇÃO PERIMETRAL
NEON

110 página

CONTROL

GAMA EASY
RECEMERS
DRIVERS
AMPLIFICADORES
COMANDOS REMOTOS

132 página

BLEBOX

CONTROLADORES
INTERRUPTORES
DIMMERS
COMANDOS
AUTOMAÇÃO

150 página

POWER

POS
DIN
WALL POWER
FTPC DALI
FTPC DALI WP
FTPC VFC
FTPC FP
FTPC PL/E
GPV
GLSV/GV
NFC
GTPC-S
GTPC-D

162 página

ACESSÓRIOS

INTERRUPTORES
LIGAÇÕES FITAS LED
FIXAÇÃO
CABOS
EXTENSÕES COM FICHA
MANGA TERMO RETRÁTIL
FERROS E FIOS DE SOLDAR

174 página

SERVIÇOS

SERVIÇOS TÉCNICOS E PERSONALIZAÇÃO
BOAS PRÁTICAS
TABELAS INFORMATIVAS
PREÇOS DE SERVIÇOS
INFORMAÇÕES CONTRATUAIS

188 página

PERFIS

CONHECER ACABAMENTOS PERFIS DIFUSORES ACESSÓRIOS

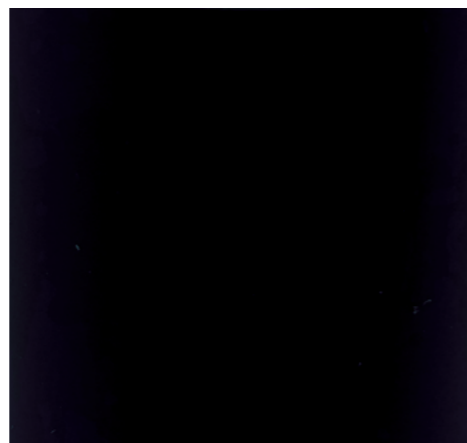
Os perfis de alumínio para fitas led são soluções versáteis e funcionais para projetos de iluminação, oferecendo proteção, estética e robustez. São estruturas que alojam fitas led, proporcionando uma instalação organizada e um acabamento profissional. Os perfis têm como principal função dissipar o calor gerado pelos leds, aumentando a sua durabilidade.

Disponíveis em diferentes formatos e acabamentos, os perfis podem ser embutidos, de superfície ou suspensos, adaptando-se a qualquer tipo de aplicação. São ideais para projetos de iluminação decorativa e funcional, como em móveis, sancas, tetos falsos, vitrinas, escadas e corredores. Além de permitir uma instalação limpa e discreta, os perfis oferecem uma difusão uniforme da luz, evitando o efeito pontilhado das fitas led e criando um ambiente mais agradável e sofisticado.

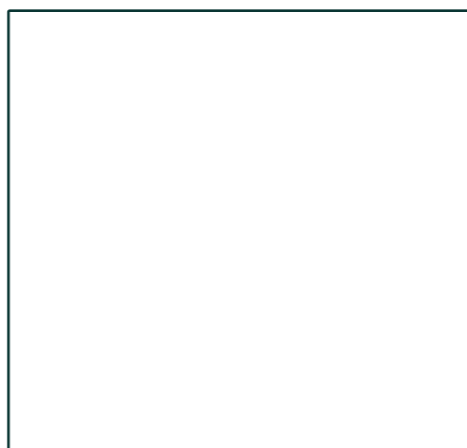
A utilização de perfis de alumínio também facilita a personalização da iluminação, permitindo a escolha de diferentes intensidades e efeitos de luz. A instalação é simples e rápida, sendo possível integrar sensores e sistemas de controlo para uma experiência de iluminação mais dinâmica e eficiente. Graças à sua construção robusta em alumínio, os perfis garantem uma excelente dissipação térmica, prolongando a vida útil das fitas led e garantindo uma iluminação estável e de qualidade ao longo do tempo.



CINZENTO
ANODIZADO



PRETO
LACADO



BRANCO
LACADO



RAL
LACADO

Todos os RAL requerem consulta de condições. Valor acrescido, mediante cor escolhida.

Como escolher o perfil correcto?

1. Defina o local de instalação

Comece por identificar onde o perfil vai ser aplicado:
Interior seco (móveis, sancas, tetos, etc.)
Zonas húmidas (casas de banho, cozinhas...)
Exterior (alpendres, fachadas, jardins...)

Atenção: Para zonas húmidas ou exteriores, é essencial usar fitas led com no mínimo certificação IP65 e vedar com mastique ou colas apropriadas se necessário.

2. Escolha o tipo de aplicação

Quer iluminação direta? Embutida? Difusa? Decorativa?

Embutir → perfis com abas e acessórios de encaixe
Superfície → perfis planos e discretos
Cantos → perfis com ângulo ou tamanho compacto
Suspensos ou técnicos → perfis robustos para iluminação geral

3. Considere o efeito de luz desejado

A escolha do difusor faz toda a diferença no resultado visual:

Difusor opaco → luz suave e uniforme
Difusor preto → bom equilíbrio suavidade e decoração
Difusor transparente → luz intensa, ideal para zonas técnicas

4. Confirme a compatibilidade com a fita led

Verifique a largura e altura disponíveis no perfil para garantir que encaixa a fita led desejada.

Também deve considerar a dissipação térmica — importante para garantir a durabilidade da fita.

5. Personalize com os acessórios certos

Tampas laterais, clips de fixação, suportes de suspensão e conectores ajudam a garantir:

- Uma instalação profissional
- Protecção da fita
- Estética cuidada

Preparação personalizada de perfis de alumínio

Na EPLUS LIGHTING, oferecemos um serviço completo de preparação de perfis de alumínio, totalmente adaptado às especificações do cliente. O processo inclui:

- Corte preciso do perfil e dos difusores, de acordo com as medidas fornecidas.
- Limpeza cuidadosa do perfil, removendo todas as farpas ou resíduos do corte.
- Furação personalizada conforme o tipo de instalação pretendido.
- Junção de perfis em comprimentos específicos, conforme solicitação.
- Aplicação dos acessórios necessários, como tampas, suportes ou conectores.
- Possibilidade de integrar outros requisitos específicos, garantindo uma solução pronta a instalar.

Este serviço garante não só uma instalação mais rápida, mas também um acabamento profissional e de alta qualidade.

Perfis preparados para ambientes húmidos e exteriores

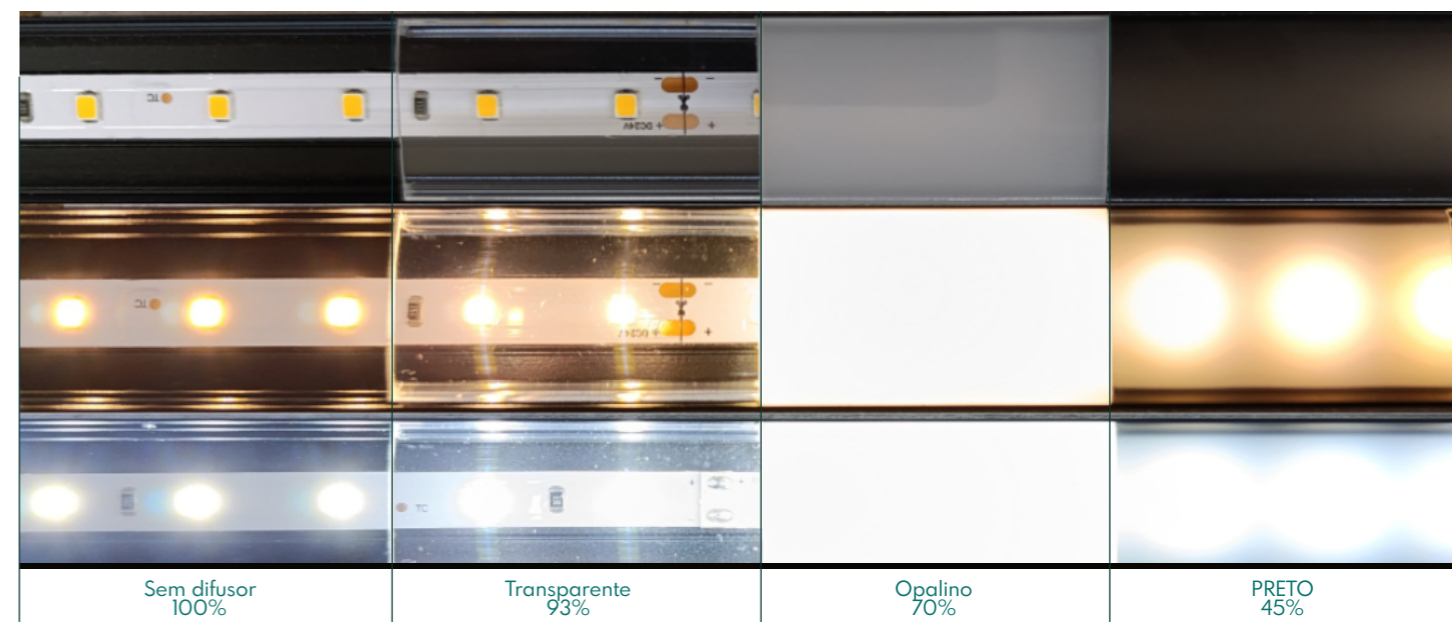
Os nossos perfis de alumínio também podem ser adaptados para instalação em zonas exteriores ou ambientes com elevada humidade. Para isso, utilizamos perfis específicos que, quando combinados com fitas led com protecção IP67 e colas que garantem vedação, asseguram resistência à humidade e protegem contra água/poeiras (embora não sejam submergíveis).

A preparação correta exige a aplicação do mastique poliuretano-3M, disponível na nossa gama de acessórios, garantindo a estanqueidade adequada entre o perfil e os componentes.

A combinação correta entre fita, perfil e vedação assegura uma solução durável e fiável para zonas como varandas, alpendres, casas de banho, cozinhas industriais ou jardins.

SERVIÇOS DE PERSONALIZAÇÃO

Corte à medida
Cor RAL por medida
Instalação da fita led
Ligações e conexões



Consulte a página # do nosso catálogo para saber os preços das personalizações

TIPOLOGIAS DE APLICAÇÃO

Perceba quais os perfis certos para a sua instalação.

Na EPLUS LIGHTING, a qualidade dos nossos perfis de alumínio não é apenas um objetivo, é uma garantia. Cada perfil é sujeito a rigorosos testes de conformidade e durabilidade, desde a extrusão até ao acabamento final. Avaliamos continuamente a resistência, o encaixe perfeito com os difusores e a integridade dos materiais, assegurando que cada peça cumpre os mais elevados padrões.

Os acabamentos são cuidadosamente escolhidos para manter uma estética premium e uma resistência superior ao desgaste. Além disso, dispomos de uma ampla gama de acessórios — desde conectores e tampas, a sistemas de fixação — desenvolvidos para garantir uma instalação segura, funcional e esteticamente irrepreensível.


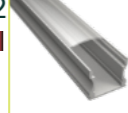

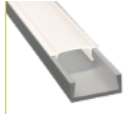
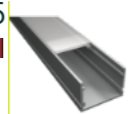


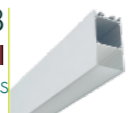


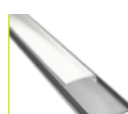
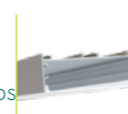

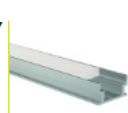
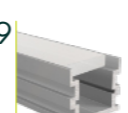
É por isso que oferecemos garantias sólidas nos nossos produtos. Porque confiamos plenamente na qualidade total daquilo que entregamos, e sabemos que também pode confiar.

Todos os nossos perfis possuem certificação RoHS e CE.

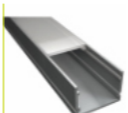


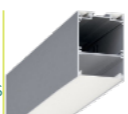
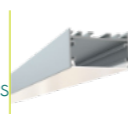

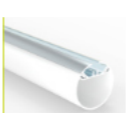





ÍNDICE DE CATEGORIA

SUPERFÍCIE

OUT 001  2 e 4 metros página 18	OUT 002  2 metros página 19	OUT 003  2 metros página 20
OUT 004  2 metros página 21	OUT 005  2 metros página 22	OUT 006  2 metros página 23
OUT 007  2 metros página 26	OUT 008  2 e 4 metros página 25	OUT 009  2 e 4 metros página 26
OUT 010  2 e 4 metros página 27	OUT 011  2 metros página 28	OUT 012  2 e 4 metros página 29
OUT 013  2 metros página 30	PRO 007  2 metros página 52	PRO 009  2 metros página 54

LUMINÁRIA/SUSPENSÃO

OUT 005  2 metros página 22	OUT 007  2 metros página 24	OUT 008  2 e 4 metros página 25
OUT 009  2 e 4 metros página 26	OUT 010  2 e 4 metros página 27	OUT 012  2 e 4 metros página 29
PRO 021  1,5 e 3 metros página 66	PRO 022  1,5 e 3 metros página 67	PRO 023  1,5 e 3 metros página 68
PRO 024  2 metros página 69		

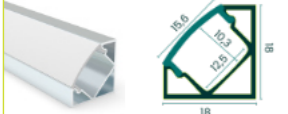
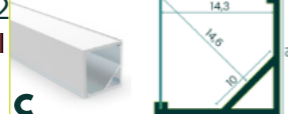

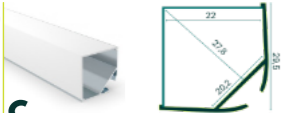
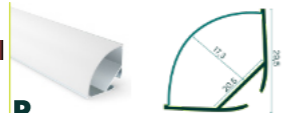

ENCASTRAR

IN 001  2 e 4 metros página 37	IN 002  2 metros página 38	IN 003  2 metros página 39
IN 004  2 metros página 40	IN 005  2 e 4 metros página 41	IN 006  2 metros página 42
IN 007  2 e 4 metros página 43	IN 008  2 metros página 44	IN 009  2 metros página 45
PRO 007  2 metros página 52	PRO 008  2 metros página 53	PRO 009  2 metros página 54
PRO 010  2 metros página 55	PRO 011  2 metros página 56	



ÍNDICE DE CATEGORIA


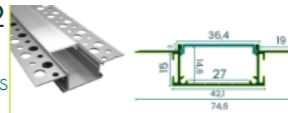
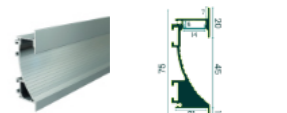


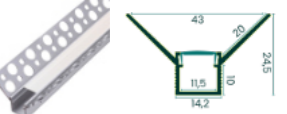
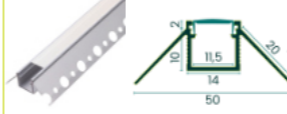


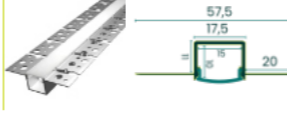
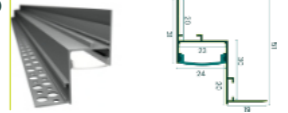

CANTO

<p>COR 001 2 metros página 31</p> 	<p>COR 002 2 metros página 32</p> 	<p>COR 002 2 metros página 33</p> 
<p>COR 003 2 metros página 34</p> 	<p>COR 003 2 metros página 35</p> 	<p>COR 004 2 metros página 36</p> 

DEGRAUS

<p>PRO 005 2 metros página 50</p> 	<p>PRO 006 2 metros página 51</p> 
---	---

PLADUR / EMASSAR

<p>PRO 001 2 e 4 metros página 46</p> 	<p>PRO 002 2 e 4 metros página 47</p> 	<p>PRO 003 2 metros página 48</p> 
<p>PRO 004 2 metros página 49</p> 	<p>PRO 012 2 metros página 57</p> 	<p>PRO 013 2 metros página 58</p> 
<p>PRO 014 2 metros página 59</p> 	<p>PRO 015 2 metros página 60</p> 	<p>PRO 016 2 metros página 61</p> 
<p>PRO 020 2 metros página 65</p> 	<p>PRO 025 2 metros página 70</p> 	<p>PRO 026 2 metros página 71</p> 

CERÂMICO

<p>PRO 017 2 metros página 62</p> 	<p>PRO 018 2 metros página 63</p> 	<p>PRO 019 2 metros página 64</p> 
---	---	---



Verifique sempre a medida certa do perfil. as dimensões da imagem podem transmitir uma percepção diferente.



Verifique sempre a medida certa do perfil. as dimensões da imagem podem transmitir uma percepção diferente.

OUT 001



Para uma iluminação versátil que se adapta a qualquer ambiente, descubra o OUT 001. Este perfil simples destaca-se pelo seu design estreito e ultra-plano, que o torna perfeito para aplicações em mobiliário ou sancas. A sua flexibilidade permite uma integração quase invisível, garantindo uma luz suave e harmoniosa em diversos contextos.

Dimensão	214 metros
Material	Alumínio
Máx. Potência instalada	15W/metro
Máx. Largura da fita	12 mm



ACESSÓRIOS

Nome	Referência	PVP
Tampa final cinzenta	END-OUT001-CI	0,50€
Tampa final preta	END-OUT001-PR	0,50€
Tampa final branca	END-OUT001-BR	0,50€
Clip de fixação transparente	CLIP-OUT001/2/6	0,50€

SUPERFÍCIE



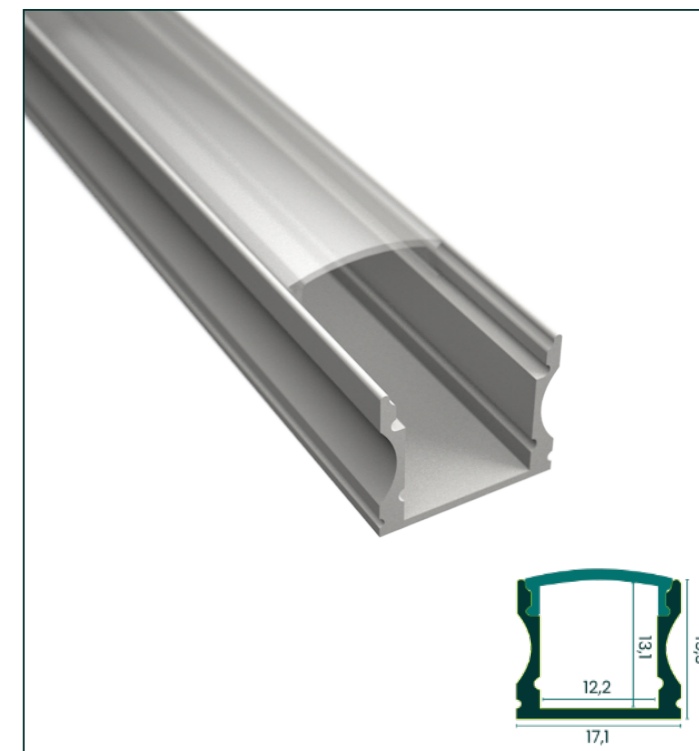
ACABAMENTOS

Nome	Dimensão	Referência	PVP
Cinza anodizado	2 metros	OUT001-A	5,25€
	4 metros	OUT001-A-4M	10,51€
Preto lacado	2 metros	OUT001-B	6,49€
Branco lacado	2 metros	OUT001-W	6,49€
RAL	2 metros	OUT001-RAL	Sob consulta

DIFUSORES

Nome	Dimensão	Referência	PVP
Opalino	2 metros	DIF-A-OP	2,93€
	20 metros	DIF-A-OP-20M	29,30€
Opalino com aba	2 metros	DIF-A2-OP	2,93€
	20 metros	DIF-A2-OP-20M	29,30€
Opalino, silicone flexível	2 metros	DIF-A3-OP	5,60€
	20 metros	DIF-A3-OP-20M	56,00€
	50 metros	DIF-A3-OP-50M	140,00€
Transparente	2 metros	DIF-A-TR	2,93€
Preto	2 metros	DIF-A-PR	3,90€

OUT 002



O OUT 002 é um perfil fundo, concebido para criar uma linha de luz contínua e sem pontos visíveis, garantindo um acabamento estético superior. É a solução ideal para diversas aplicações, desde a integração em mobiliário a projetos de iluminação ambiente ou para zonas de trabalho, onde a qualidade e uniformidade da luz são essenciais.

Dimensão	2 metros
Material	Alumínio
Máx. Potência instalada	24W/metro
Máx. Largura da fita	12 mm



SUPERFÍCIE



ACABAMENTOS

Nome	Dimensão	Referência	PVP
Cinza anodizado	2 metros	OUT002-A	8,03€
Preto lacado	2 metros	OUT002-B	9,58€
Branco lacado	2 metros	OUT002-W	9,58€
RAL	2 metros	OUT002-RAL	Sob consulta

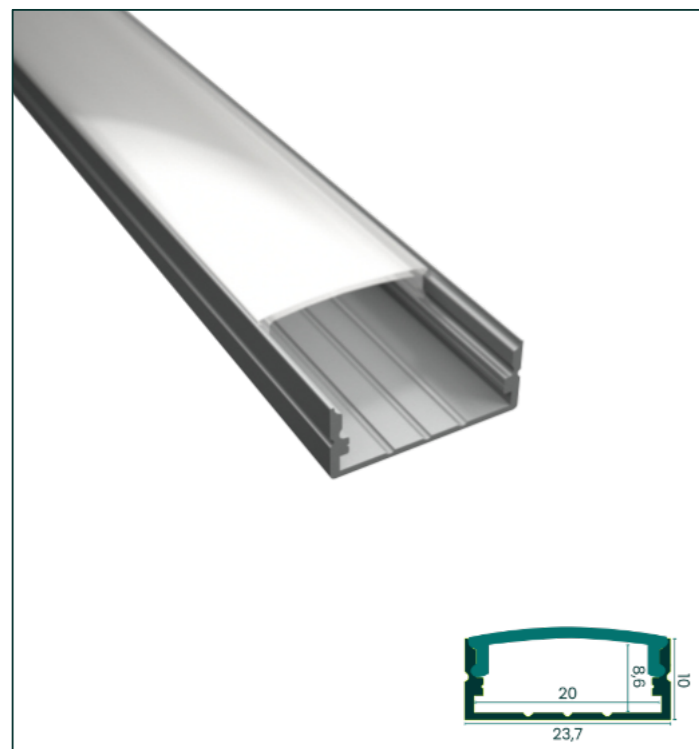
DIFUSORES

Nome	Dimensão	Referência	PVP
Opalino	2 metros	DIF-A-OP	2,93€
	20 metros	DIF-A-OP-20M	29,30€
Opalino com aba	2 metros	DIF-A2-OP	2,93€
	20 metros	DIF-A2-OP-20M	29,30€
Opalino, silicone flexível	2 metros	DIF-A3-OP	5,60€
	20 metros	DIF-A3-OP-20M	56,00€
	50 metros	DIF-A3-OP-50M	140,00€
Transparente	2 metros	DIF-A-TR	2,93€
Preto	2 metros	DIF-A-PR	3,90€

ACESSÓRIOS

Nome	Referência	PVP
Tampa final cinzenta	END-OUT002-CI	0,50€
Tampa final preta	END-OUT002-PR	0,50€
Tampa final branca	END-OUT002-BR	0,50€
Clip de fixação transparente	CLIP-OUT001/2/6	0,50€

OUT 003



Para uma iluminação de trabalho que exige performance e discrição, o OUT 003 é a solução ideal. Este perfil, com o seu design subtil, permite alojar duas fitas led de até 8mm, oferecendo não só uma elevada capacidade luminosa, mas também a flexibilidade de combinar diferentes tonalidades.

Dimensão	2 metros
Material	Alumínio
Máx. Potência instalada	24W/metro
Máx. Largura da fita	2x 8mm



SUPERFÍCIE



ACABAMENTOS

Nome	Dimensão	Referência	PVP
Cinzento anodizado	2 metros	OUT003-A	9,58€
Preto lacado	2 metros	OUT003-B	11,90€
Branco lacado	2 metros	OUT003-W	11,90€
RAL	2 metros	OUT003-RAL	Sob consulta

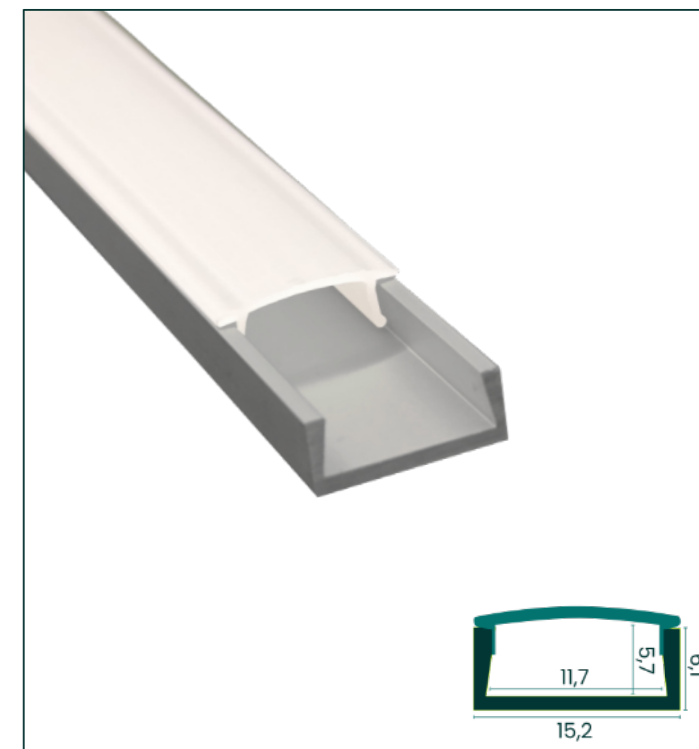
DIFUSORES

Nome	Dimensão	Referência	PVP
Opalino	2 metros	DIF-B-OP	4,23€
Transparente	2 metros	DIF-B-TR	4,23€
Preto	2 metros	DIF-B-PR	5,73€

ACESSÓRIOS

Nome	Referência	PVP
Tampa final cinzenta	END-OUT003-CI	0,50€
Tampa final preta	END-OUT003-PR	0,50€
Tampa final branca	END-OUT003-BR	0,50€
Clip de fixação transparente	CLIP-OUT003	0,50€
Clip de fixação metálico	CLIP-OUT003-METAL	0,50€

OUT 004



O OUT 004 é um perfil led que oferece uma solução simples e eficaz para o suporte da sua fita. Com uma ótima dissipação de calor, assegura a longevidade da sua iluminação. É fácil de integrar e instalar em diferentes zonas e materiais e é compatível com fitas de até 10mm de largura, proporcionando uma base funcional e discreta para os seus projetos.

Dimensão	2 metros
Material	Alumínio
Máx. Potência instalada	15W/metro
Máx. Largura da fita	10mm



SUPERFÍCIE



ACABAMENTOS

Nome	Dimensão	Referência	PVP
Cinzento anodizado	2 metros	OUT004-A	4,98€
RAL	2 metros	OUT004-RAL	Sob consulta

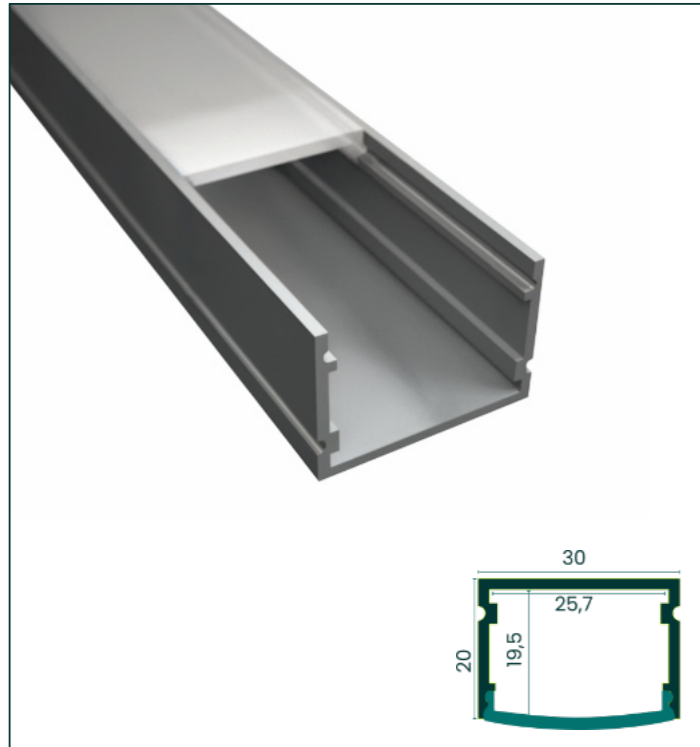
DIFUSORES

Nome	Dimensão	Referência	PVP
Opalino	2 metros	DIF-C-OP	2,10€

ACESSÓRIOS

Nome	Referência	PVP
Tampa final cinzenta	END-OUT004-CI	0,50€
Clip de fixação metálico	CLIP-OUT004	0,50€

OUT 005



Para espaços que procuram um brilho notável e uma integração perfeita, o OUT 005 é a escolha certa. Este perfil permite a criação de uma iluminação de alta intensidade, ideal para valorizar tanto ambientes de trabalho que exigem foco, como zonas de lazer que pedem uma atmosfera acolhedora. Mantenha a estética do seu espaço, enquanto beneficia de uma luz eficaz e envolvente.

Dimensão	2 metros
Material	Alumínio
Máx. Potência instalada	30W/metro
Máx. Largura da fita	2x12mm



ACABAMENTOS

Nome	Dimensão	Referência	PVP
Cinza anodizado	2 metros	OUT005-A	13,46€
Preto lacado	2 metros	OUT005-B	16,76€
Branco lacado	2 metros	OUT005-W	16,76€
RAL	2 metros	OUT005-RAL	Sob consulta

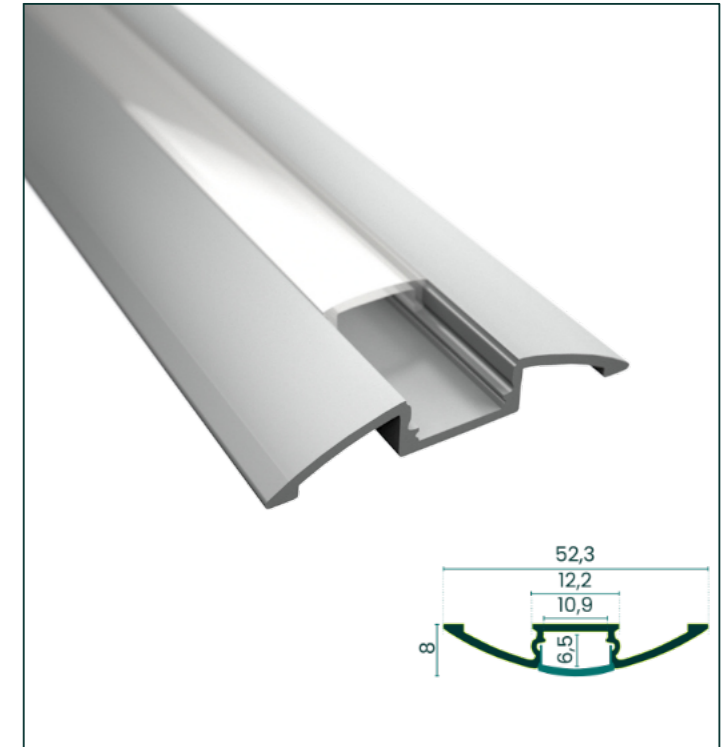
DIFUSORES

Nome	Dimensão	Referência	PVP
Opalino	2 metros	DIF-E-OP	4,88€

ACESSÓRIOS

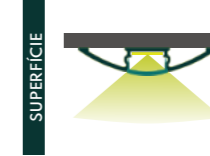
Nome	Referência	PVP
Tampa final cinzenta	END-OUT005-CI	0,50€
Tampa final preta	END-OUT005-PR	0,50€
Tampa final branca	END-OUT005-BR	0,50€
Clip de fixação metálico	CLIP-OUT005	0,50€
Kit de suspensão 1,5 metros	SUSP KIT	8,00€
Kit de suspensão 3 metros	SUSP KIT-3M	11,00€

OUT 006



O OUT 006 é um perfil extremamente versátil, ideal para projetos onde a discrição é essencial. A sua estrutura interna permite a passagem de fios no interior, tornando-o a solução perfeita para zonas onde não é possível realizar alterações estruturais ao espaço. Garanta uma instalação limpa e organizada, com todos os cabos ocultos para um acabamento impecável.

Dimensão	2 metros
Material	Alumínio
Máx. Potência instalada	15W/metro
Máx. Largura da fita	10mm



ACABAMENTOS

Nome	Dimensão	Referência	PVP
Cinza anodizado	2 metros	OUT006-A	14,32€
Preto lacado	2 metros	OUT006-B	18,04€
Branco lacado	2 metros	OUT006-W	18,04€
RAL	2 metros	OUT006-RAL	Sob consulta

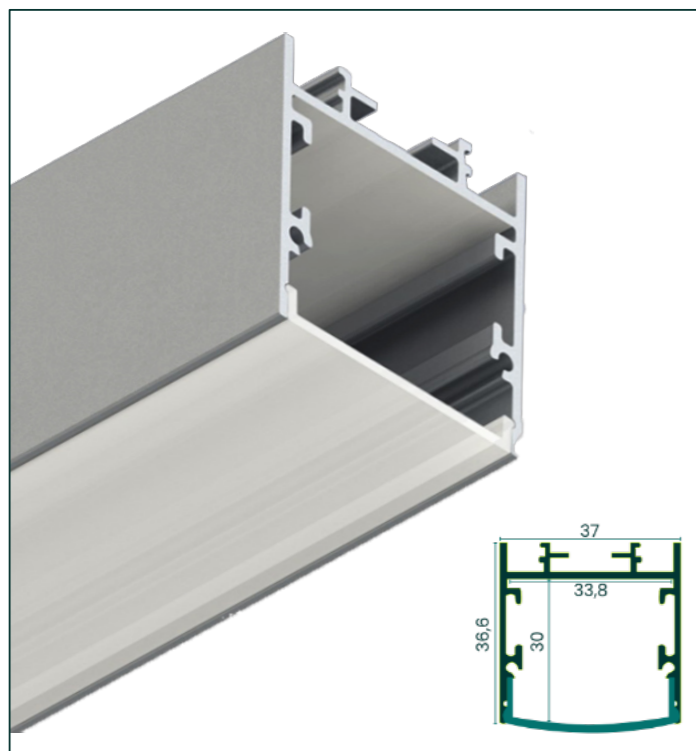
DIFUSORES

Nome	Dimensão	Referência	PVP
Opalino	2 metros	DIF-A-OP	2,93€
	20 metros	DIF-A-OP-20M	29,30€
Opalino com aba	2 metros	DIF-A2-OP	2,93€
	20 metros	DIF-A2-OP-20M	29,30€
Opalino, silicone flexível	2 metros	DIF-A3-OP	5,60€
	20 metros	DIF-A3-OP-20M	56,00€
	50 metros	DIF-A3-OP-50M	140,00€
Transparente	2 metros	DIF-A-TR	2,93€
Preto	2 metros	DIF-A-PR	3,90€

ACESSÓRIOS

Nome	Referência	PVP
Tampa final cinzenta	END-OUT006-CI	0,50€
Tampa final preta	END-OUT006-PR	0,50€
Tampa final branca	END-OUT006-BR	0,50€
Clip de fixação transparente	CLIP-OUT001/2/6	0,50€

OUT 007



O OUT 007 é um perfil robusto, ideal para a criação de luminárias fixas, suspensas ou encastradas. O seu interior espaçoso permite integrar até 4 fitas led de 8mm, garantindo uma potência excepcional para iluminar intensamente locais amplos. Este perfil oferece ainda a flexibilidade de criar várias formas lineares, adaptando-se perfeitamente aos seus projetos de iluminação mais ambiciosos.

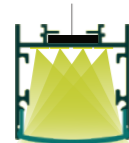
Dimensão	2 metros
Material	Alumínio
Máx. Potência instalada	45W/ metro
Máx. Largura da fita	4x 8mm



SUPERFÍCIE



SUSPENSÃO



ACABAMENTOS

Nome	Dimensão	Referência	PVP
Cinzento anodizado	2 metros	OUT007-A	39,66€
Preto lacado	2 metros	OUT007-B	45,76€
Branco lacado	2 metros	OUT007-W	45,76€
RAL	2 metros	OUT007-RAL	Sob consulta

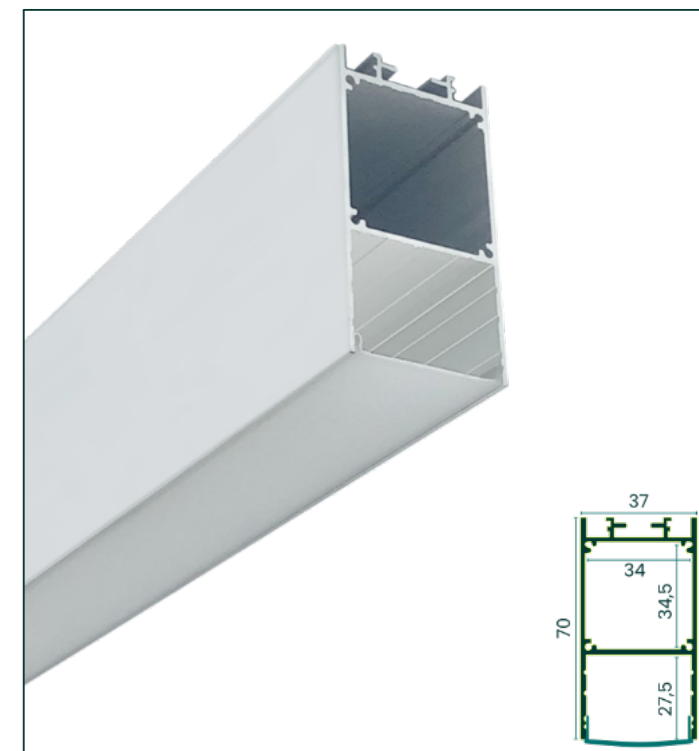
DIFUSORES

Nome	Dimensão	Referência	PVP
Opalino	2 metros	DIF-F-OP	8,80€
	4 metros	DIF-F-OP-4M	17,60€
	6 metros	DIF-F-OP-6M	26,40€

ACESSÓRIOS

Nome	Referência	PVP
Tampa final cinzenta	END-OUT007-CI	1,00€
Tampa final preta	END-OUT007-PR	1,00€
Tampa final branca	END-OUT007-BR	1,00€
Kit de suspensão - 1,5 metros	SUSPKIT	8,00€
Kit de suspensão - 3 metros	SUSPKIT-3M	11,00€
União 7mm	UNI-7	2,85€
União 90° - 7mm	UNI90-7	3,60€
União 15mm	UNI-15	2,85€
União 90° - 15mm	UNI90-15	3,60€
Florão branco - 10x2.5cm	FLOIO-BR	9,44€
Florão preto - 10x2.5cm	FLOIO-PR	9,44€
Florão cromado - 10x2.5cm	FLOIO-CR	10,44€

OUT 008



O OUT 008 é o perfil inovador que permite a integração da fonte de alimentação no seu interior, otimizando o espaço e simplificando a instalação. Ideal para a criação de luminárias fixas ou suspensas, este perfil oferece ainda a vantagem de poder acoplar várias unidades, criando linhas de luz contínuas e personalizáveis para qualquer ambiente, com máxima conveniência.

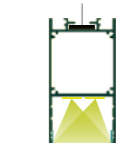
Dimensão	214 metros
Material	Alumínio
Máx. Potência instalada	45W/metro
Máx. Largura da fita	2 x 12 mm



SUPERFÍCIE



SUSPENSÃO



ACABAMENTOS

Nome	Dimensão	Referência	PVP
Cinzento anodizado	2 metros	OUT008-A	55,88€
	4 metros	OUT008-A-4M	111,76€
Preto lacado	2 metros	OUT008-B	79,73€
Branco lacado	2 metros	OUT008-W	79,73€
RAL	2 metros	OUT008-RAL	Sob consulta

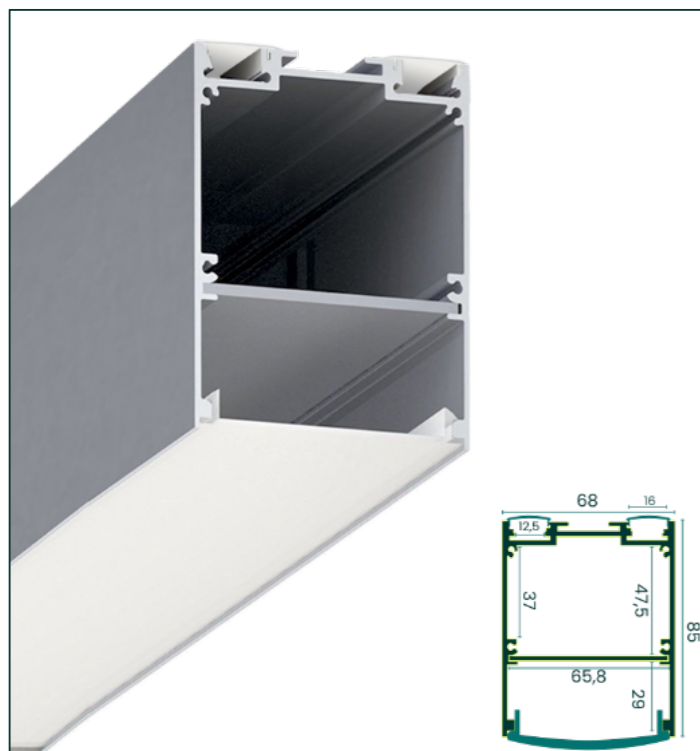
DIFUSORES

Nome	Dimensão	Referência	PVP
Opalino	2 metros	DIF-F-OP	8,80€
	4 metros	DIF-F-OP-4M	17,60€
	6 metros	DIF-F-OP-6M	26,40€

ACESSÓRIOS

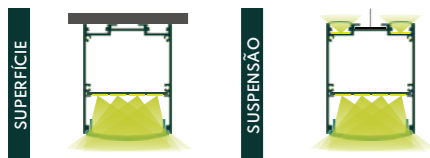
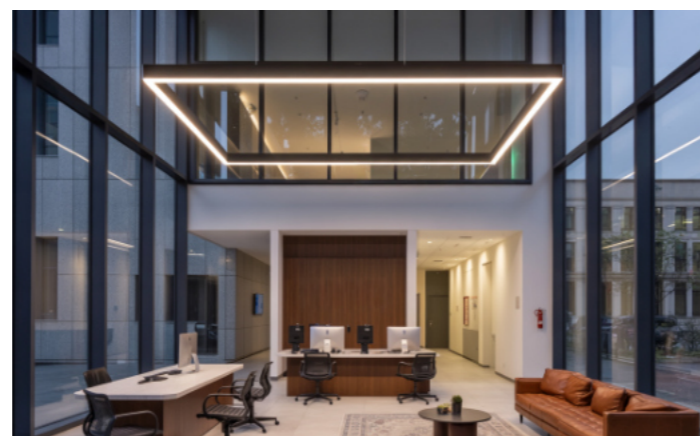
Nome	Referência	PVP
Tampa final cinzenta	END-OUT008-CI	1,00€
Tampa final preta	END-OUT008-PR	1,00€
Tampa final branca	END-OUT008-BR	1,00€
Kit de suspensão - 1,5 metros	SUSPKIT	8,00€
Kit de suspensão - 3 metros	SUSPKIT-3M	11,00€
União 7mm	UNI-7	2,85€
União 90° - 7mm	UNI90-7	3,60€
União 15mm	UNI-15	2,85€
União 90° - 15mm	UNI90-15	3,60€
Florão branco - 10x2.5cm	FLOIO-BR	9,44€
Florão preto - 10x2.5cm	FLOIO-PR	9,44€
Florão cromado - 10x2.5cm	FLOIO-CR	10,44€

OUT 009



Concebido para as necessidades de uma iluminação de alto nível, o OUT 009 é um perfil que se destaca pela sua performance em instalações exigentes. Proporciona a capacidade de iluminar de forma direta e indireta, tornando-o excelente para espaços de exposição ou para o desenvolvimento de criações luminosas singulares. Uma ferramenta robusta para conceber ambientes de luz com impacto.

Dimensão	2 4 metros
Material	Alumínio
Máx. Potência instalada	120 W/metro
Máx. Largura da fita	Z1 - 4x12mm Z2- 1+1x10mm



ACABAMENTOS

Nome	Dimensão	Referência	PVP
Cinzento anodizado	2 metros	OUT009-A	99,10€
	4 metros	OUT009-A-4M	198,20€
Preto lacado	2 metros	OUT009-B	139,23€
Branco lacado	2 metros	OUT009-W	139,23€
RAL	2 metros	OUT009-RAL	Sob consulta

DIFUSORES

Nome	Dimensão	Referência	PVP
Opalino	2 metros	DIF-H-OP	14,33€
	4 metros	DIF-H-OP-4M	28,66€
	6 metros	DIF-H-OP-6M	42,99€
Opalino	2 metros	DIF-C2-OP	2,10€

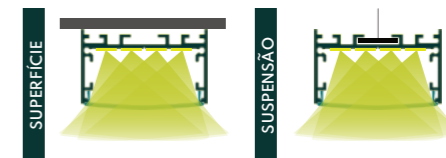
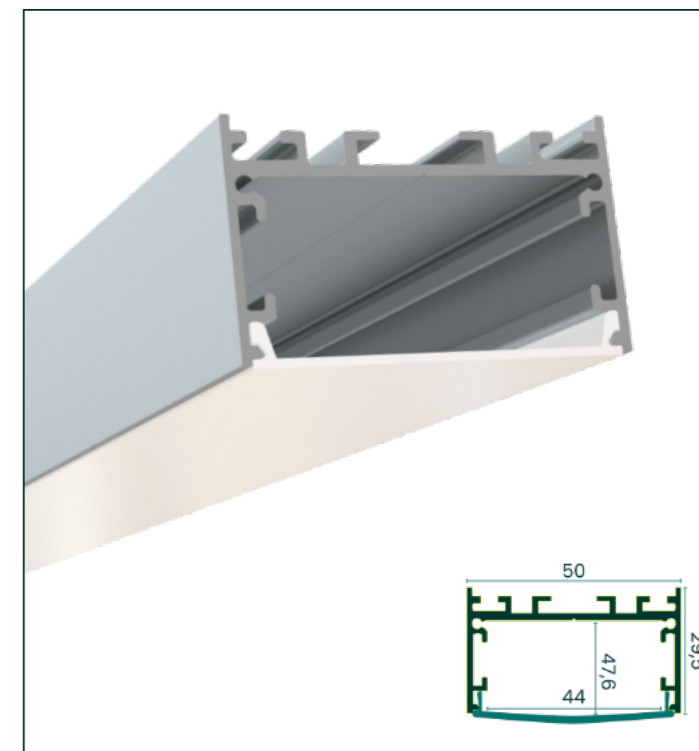
ACESSÓRIOS

Nome	Referência	PVP
Tampa final cinzenta	END-OUT009-CI	1,00€
Tampa final preta	END-OUT009-PR	1,00€
Tampa final branca	END-OUT009-BR	1,00€
Tampa final metálica	END-OUT009-ME	4,50€
Kit de suspensão - 1,5 metros	SUSPKIT	8,00€
Kit de suspensão - 3 metros	SUSPKIT-3M	11,00€
União 25mm	UNI-25	2,85€
União 90° - 25mm	UNI90-25	3,60€
Florão branco - 10x2.5cm	FLOIO-BR	9,44€
Florão preto - 10x2.5cm	FLOIO-PR	9,44€
Florão cromado - 10x2.5cm	FLOIO-CR	10,44€

OUT 010

O OUT 010 é o perfil largo ideal para instalações visualmente impactantes, onde a presença da luz é fundamental. É a solução perfeita para zonas com uma procura de iluminação intensa, garantindo que o seu espaço se destaque e atraia todas as atenções com um brilho notável e uniforme.

Dimensão	2 4 metros
Material	Alumínio
Máx. Potência instalada	60 W/metro
Máx. Largura da fita	4x10mm



ACABAMENTOS

Nome	Dimensão	Referência	PVP
Cinzento anodizado	2 metros	OUT010-A	33,80€
	4 metros	OUT010-A-4M	67,60€
Branco lacado	2 metros	OUT010-W	51,20€
RAL	2 metros	OUT010-RAL	Sob consulta

DIFUSORES

Nome	Dimensão	Referência	PVP
Opalino	2 metros	DIF-G-OP	11,24€
	4 metros	DIF-G-OP-4M	22,48€
	6 metros	DIF-G-OP-6M	33,72€

ACESSÓRIOS

Nome	Referência	PVP
Tampa final cinzenta	END-OUT010-CI	1,00€
Tampa final branca	END-OUT010-BR	1,00€
Kit de suspensão - 1,5 metros	SUSPKIT	8,00€
Kit de suspensão - 3 metros	SUSPKIT-3M	11,00€
União 15mm	UNI-15	2,85€
União 90° - 15mm	UNI90-15	3,60€
Florão branco - 10x2.5cm	FLOIO-BR	9,44€
Florão preto - 10x2.5cm	FLOIO-PR	9,44€
Florão cromado - 10x2.5cm	FLOIO-CR	10,44€

OUT 011



Para projetos que exigem adaptabilidade total, o OUT 011 é o perfil que acompanha a sua criatividade. A sua natureza maleável permite que seja facilmente curvado, ajustando-se sem esforço a superfícies e formas irregulares. Isto torna as instalações em áreas complexas mais simples e eficientes, proporcionando uma solução versátil para uma iluminação que se integra de forma fluida no design do espaço.

Dimensão	2 metros
Material	Alumínio
Máx. Potência instalada	15 W/metro
Máx. Largura da fita	1x12mm



ACESSÓRIOS

Nome	Referência	PVP
Tampa final cinzenta	END-OUT011-CI	0,50€
Clip de fixação metálico	CLIP-OUT011	0,50€

ACABAMENTOS

Nome	Dimensão	Referência	PVP
Cinzento anodizado	2 metros	OUT011-A	5,60€

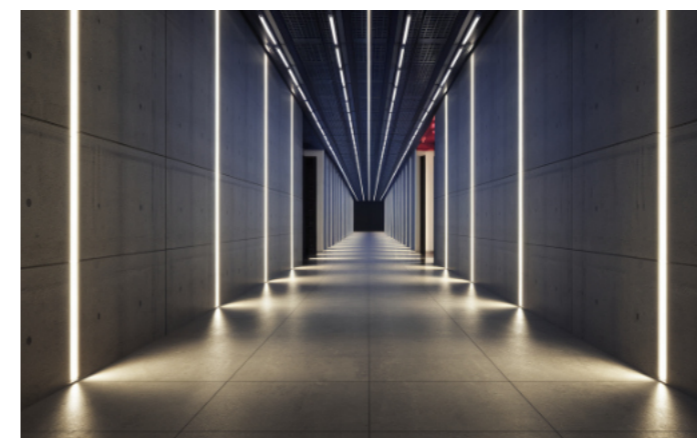
DIFUSORES

Nome	Dimensão	Referência	PVP
Opalino	2 metros	DIF-T-OP	2,80€

OUT 012

Para ambientes que exigem uma iluminação poderosa e abrangente, o OUT 012 é a solução definitiva. Este perfil largo foi desenvolvido para responder a projetos que requerem muita luz, sendo especialmente indicado para espaços amplos ou áreas onde a quantidade de luz é um fator crítico. Garanta que cada canto seja iluminado com eficácia e um brilho que impressiona.

Dimensão	214 metros
Material	Alumínio
Máx. Potência instalada	60 W/metro
Máx. Largura da fita	8x12 mm

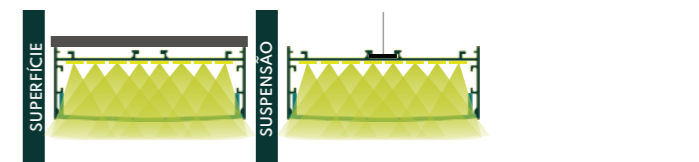
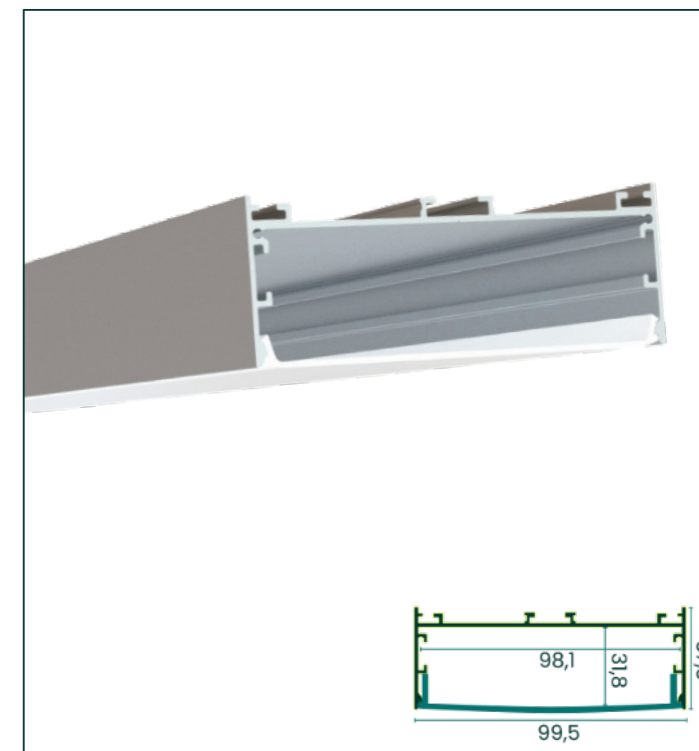


ACABAMENTOS

Nome	Dimensão	Referência	PVP
Cinzento anodizado	2 metros	OUT012-A	48,80€
	4 metros	OUT012-A-4M	97,60€
RAL	2 metros	OUT012-RAL	Sob consulta

DIFUSORES

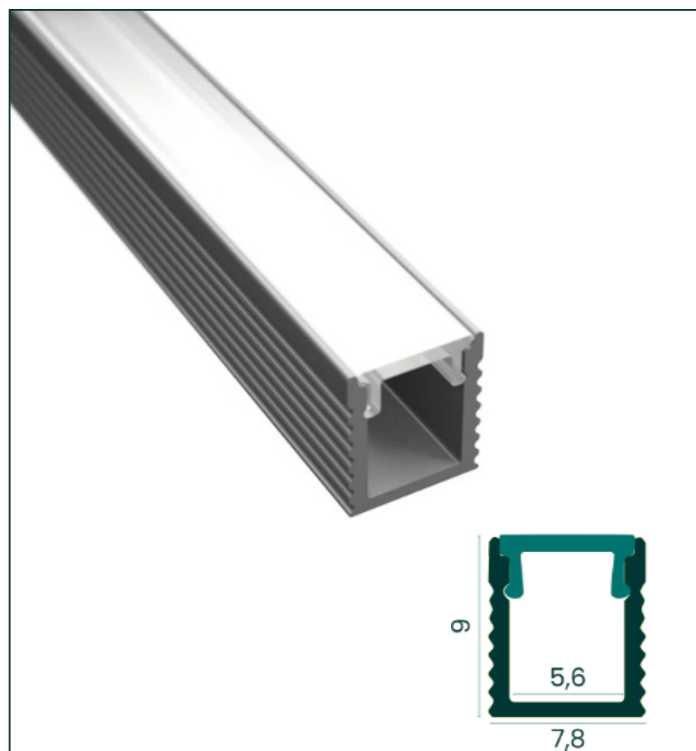
Nome	Dimensão	Referência	PVP
Opalino	2 metros	DIF-W-OP	19,18€
	4 metros	DIF-W-OP-4M	38,36€
	6 metros	DIF-W-OP-6M	57,53€



ACESSÓRIOS

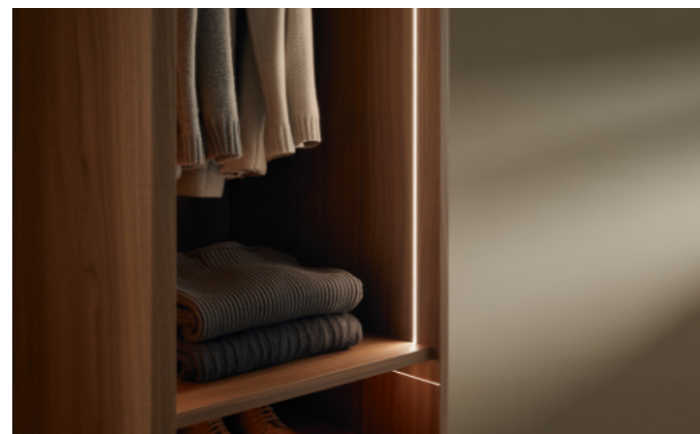
Nome	Referência	PVP
Tampa final cinzenta	END-OUT012-CI	1,00€
Kit de suspensão - 1,5 metros	SUSPKIT	8,00€
Kit de suspensão - 3 metros	SUSPKIT-3M	11,00€
União 15mm	UNI-15	3,60€
União 90° - 15mm	UNI90-15	3,60€
Florão branco - 10x2.5cm	FLOIO-BR	9,44€
Florão preto - 10x2.5cm	FLOIO-PR	9,44€
Florão cromado - 10x2.5cm	FLOIO-CR	10,44€

OUT 013



O OUT 013 é um perfil pequeno e estreito, concebido para uma instalação extremamente discreta em qualquer ambiente. A sua dimensão compacta permite que a iluminação surja de forma subtil, realçando com precisão contornos, arestas e detalhes. Ideal para criar linhas de luz que valorizam o design do espaço, onde a discrição do perfil é essencial para um efeito luminoso elegante e focado.

Dimensão	2 metros
Material	Alumínio
Máx. Potência instalada	15 W/metro
Máx. Largura da fita	1x12mm



SUPERFÍCIE



ACABAMENTOS

Nome	Dimensão	Referência	PVP
Cinza anodizado	2 metros	OUT013-A	4,09€
Branco lacado	2 metros	OUT013-W	5,52€
Preto lacado	2 metros	OUT013-B	5,52€
RAL	2 metros	OUT013-RAL	Sob consulta

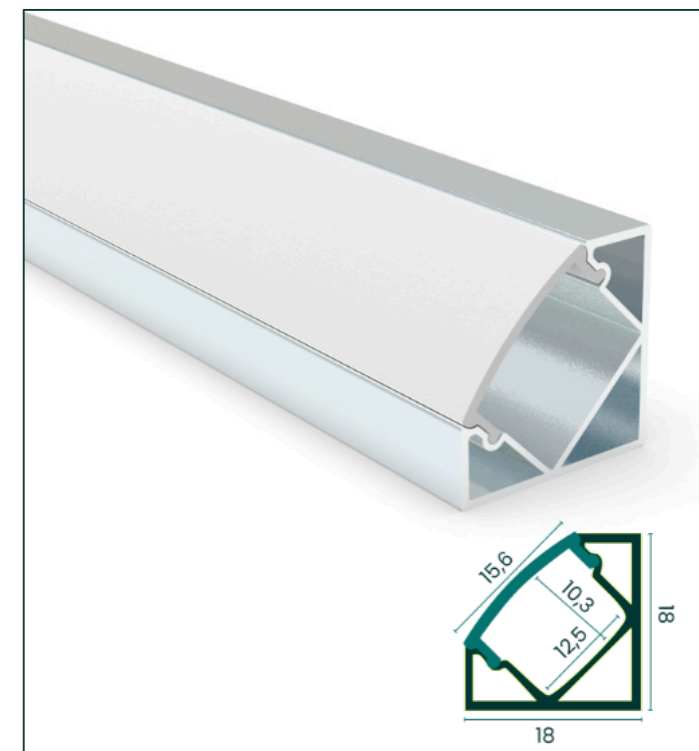
DIFUSORES

Nome	Dimensão	Referência	PVP
Opalino	2 metros	DIF-ZC-OP	1,87€
Preto	2 metros	DIF-ZC-PR	3,44€
Transparente	2 metros	DIF-ZC-TR	1,87€

ACESSÓRIOS

Nome	Referência	PVP
Tampa final cinzenta	END-OUT013-CI	0,50€
Tampa final cinzenta	END-OUT013-RB	0,50€
Tampa final cinzenta	END-OUT013-PR	0,50€
Clip de fixação metálico	CLIP-OUT013	0,50€

COR 001



Para uma iluminação de canto adaptável a qualquer necessidade, escolha o COR 001. Este perfil, com o seu ângulo de 90°, não só se integra harmoniosamente, como a sua estrutura interna angular oferece a conveniência de passar os cabos discretamente pelo interior. É a escolha inteligente para instalações eficientes e com um acabamento impecável em qualquer tipo de ambiente.

Dimensão	2 metros
Material	Alumínio
Máx. Potência instalada	24 W/metro
Máx. Largura da fita	12mm



CANTO



CANTO



ACABAMENTOS

Nome	Dimensão	Referência	PVP
Cinza anodizado	2 metros	COR001-A	7,80€
Preto lacado	2 metros	COR001-B	9,10€
Branco lacado	2 metros	COR001-W	9,10€
RAL	2 metros	COR001-RAL	Sob consulta

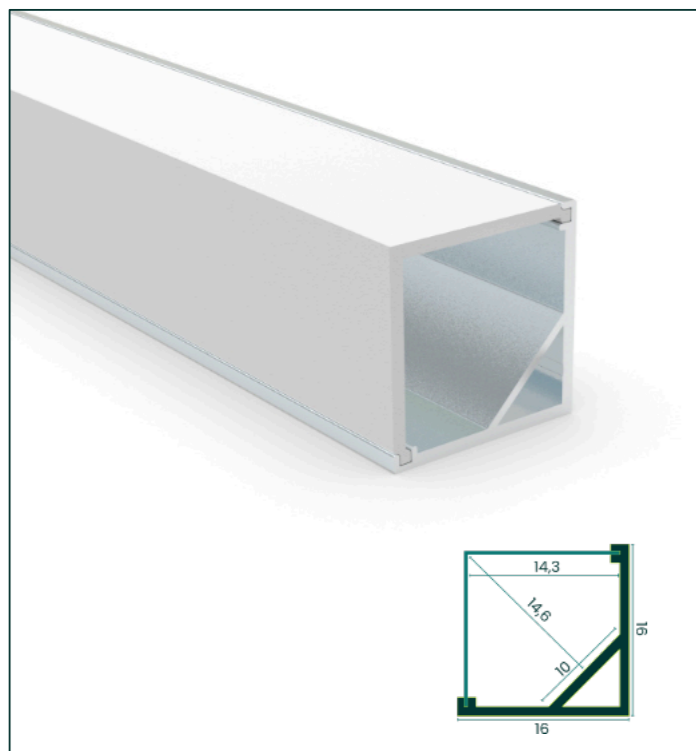
DIFUSORES

Nome	Dimensão	Referência	PVP
Opalino	2 metros 20 metros	DIF-A-OP DIF-A-OP-20M	2,93€ 29,30€
Opalino com aba	2 metros 20 metros	DIF-A2-OP DIF-A2-OP-20M	2,93€ 29,30€
Opalino, silicone flexível	2 metros 20 metros 50 metros	DIF-A3-OP DIF-A3-OP-20M DIF-A3-OP-50M	5,60€ 56,00€ 140,00€
Transparente	2 metros	DIF-A-TR	2,93€
Preto	2 metros	DIF-A-PR	3,90€

ACESSÓRIOS

Nome	Referência	PVP
Tampa final cinzenta	END-COR001-CI	0,50€
Tampa final preta	END-COR001-PR	0,50€
Tampa final branca	END-COR001-BR	0,50€
Clip de fixação metálico	CLIP-COR001	0,50€

COR 002 C



Para uma iluminação de canto que privilegia a discrição e a estética, o COR 002 C é a escolha ideal. Este perfil de 90° com difusor quadrado foi concebido para se encaixar de forma que o perfil permaneça oculto, proporcionando uma linha de luz contínua e homogênea. É a solução elegante para projetos que buscam um design limpo e uma iluminação perfeita nos cantos.

Dimensão	2 metros
Material	Alumínio
Máx. Potência instalada	15W/metro
Máx. Largura da fita	10mm



ACABAMENTOS

Nome	Dimensão	Referência	PVP
Cinzento anodizado	2 metros	COR002-A	6,44€
Preto lacado	2 metros	COR002-B	8,80€
Branco lacado	2 metros	COR002-W	8,80€
RAL	2 metros	COR002-RAL	Sob consulta

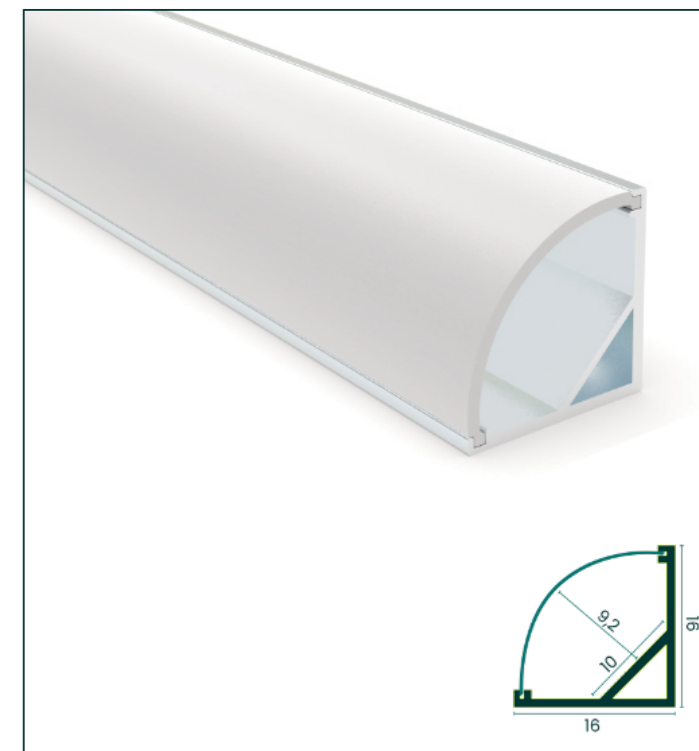
DIFUSORES

Nome	Dimensão	Referência	PVP
Opalino	2 metros	DIF-I-OP-C	3,58€
Transparente	2 metros	DIF-I-TR-C	3,58€
Preto	2 metros	DIF-I-PR-C	5,20€

ACESSÓRIOS

Nome	Referência	PVP
Tampa final cinzenta	END-COR002-CI-C	0,50€
Tampa final preta	END-COR002-PR-C	0,50€
Tampa final branca	END-COR002-BR-C	0,50€
Clip de fixação metálico	CLIP-COR002	0,50€

COR 002 R



Para uma iluminação de canto que privilegia a discrição e a forma, o COR 002 R é a escolha ideal. Este perfil de 90° com difusor curvado foi concebido para se encaixar de forma que o perfil permaneça oculto, oferecendo um visual convexo suave. Proporciona uma linha de luz contínua e homogênea, perfeita para projetos que procuram um design limpo e uma iluminação que se funde com o ambiente.

Dimensão	2 metros
Material	Alumínio
Máx. Potência instalada	15W/metro
Máx. Largura da fita	10mm



ACABAMENTOS

Nome	Dimensão	Referência	PVP
Cinzento anodizado	2 metros	COR002-A	6,44€
Preto lacado	2 metros	COR002-B	8,80€
Branco lacado	2 metros	COR002-W	8,80€
RAL	2 metros	COR002-RAL	Sob consulta

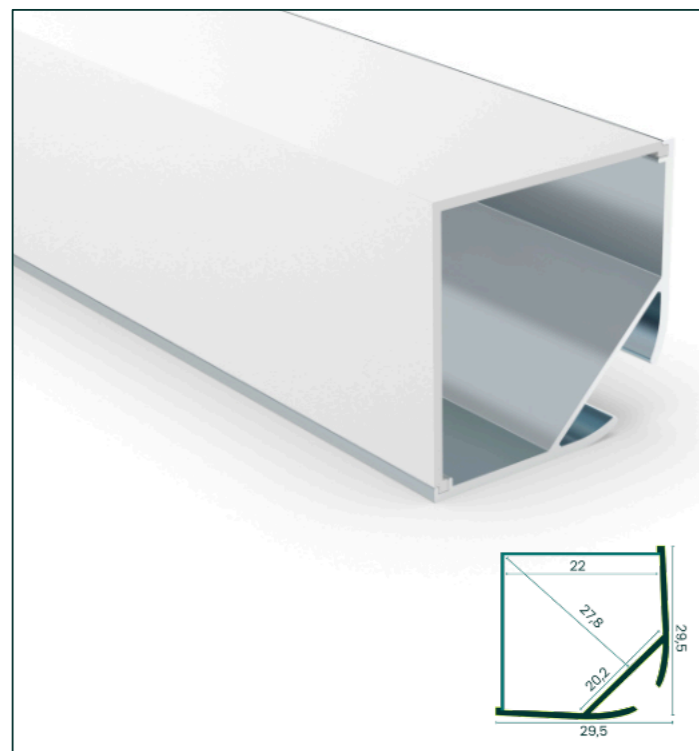
DIFUSORES

Nome	Dimensão	Referência	PVP
Opalino	2 metros	DIF-I-OP-R	3,58€
Transparente	2 metros	DIF-I-TR-R	3,58€
Preto	2 metros	DIF-I-PR-R	5,20€

ACESSÓRIOS

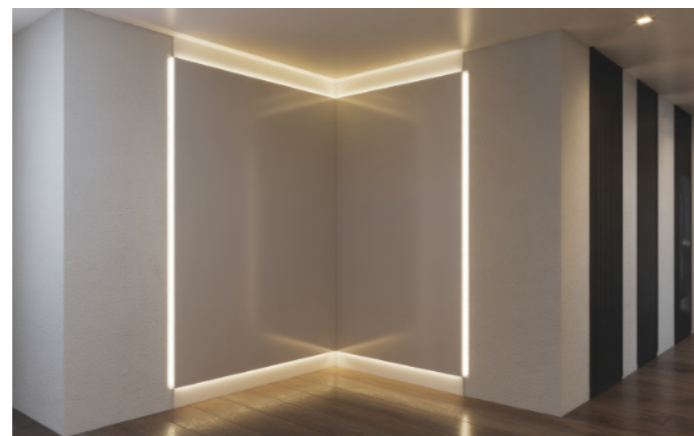
Nome	Referência	PVP
Tampa final cinzenta	END-COR002-CI-R	0,50€
Tampa final preta	END-COR002-PR-R	0,50€
Tampa final branca	END-COR002-BR-R	0,50€
Clip de fixação metálico	CLIP-COR002	0,50€

COR 003 C



Para uma iluminação de canto que se integra de forma discreta e potente, escolha o COR 003 C. Este perfil, com o seu ângulo e difusor de 90°, foi concebido para um encaixe perfeito, proporcionando uma linha de luz contínua onde o perfil permanece oculto. A possibilidade de alojar 2 fitas led de 8mm assegura uma elevada intensidade luminosa, ideal para projetos que exigem luz forte e um acabamento impecável.

Dimensão	2 metros
Material	Alumínio
Máx. Potência instalada	24W/metro
Máx. Largura da fita	2x8 mm



ACESSÓRIOS

Nome	Referência	PVP
Tampa final cinzenta	END-COR003-CI-C	0,50€
Tampa final preta	END-COR003-PR-C	0,50€
Tampa final branca	END-COR003-BR-C	0,50€
Clip de fixação metálico	CLIP-COR003	0,50€



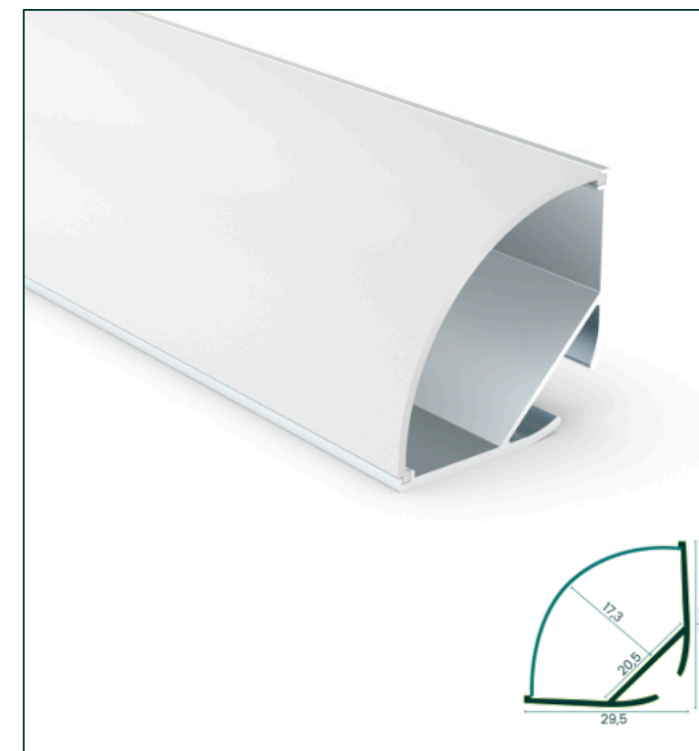
ACABAMENTOS

Nome	Dimensão	Referência	PVP
Cinzento anodizado	2 metros	COR003-A	13,25€
Preto lacado	2 metros	COR003-B	16,47€
Branco lacado	2 metros	COR003-W	16,47€
RAL	2 metros	COR003-RAL	Sob consulta

DIFUSORES

Nome	Dimensão	Referência	PVP
Opalino	2 metros	DIF-J-OP-C	7,80€
Transparente	2 metros	DIF-J-TR-C	7,80€
Preto	2 metros	DIF-J-PR-C	9,10€

COR 003 R



O COR 003 R é o perfil ideal para criar uma iluminação de canto com um toque distintivo. Com um ângulo de 90° e um difusor curvado, permite instalações com um visual convexo elegante e sem perfil visível, fundindo-se perfeitamente no ambiente. Esta solução garante uma linha de luz contínua de grande intensidade luminosa, graças à capacidade de alojar até 2 fitas led de 8mm.

Dimensão	2 metros
Material	Alumínio
Máx. Potência instalada	24W/metro
Máx. Largura da fita	2x8 mm



ACABAMENTOS

Nome	Dimensão	Referência	PVP
Cinzento anodizado	2 metros	COR003-A	13,25€
Preto lacado	2 metros	COR003-B	16,47€
Branco lacado	2 metros	COR003-W	16,47€
RAL	2 metros	COR003-RAL	Sob consulta

DIFUSORES

Nome	Dimensão	Referência	PVP
Opalino	2 metros	DIF-J-OP-R	6,10€
Transparente	2 metros	DIF-J-TR-R	6,10€
Preto	2 metros	DIF-J-PR-R	7,16€



ACESSÓRIOS

Nome	Referência	PVP
Tampa final cinzenta	END-COR003-CI-R	0,50€
Tampa final preta	END-COR003-PR-R	0,50€
Tampa final branca	END-COR003-BR-R	0,50€
Clip de fixação metálico	CLIP-COR003	0,50€

COR 004



O COR 004 é a solução perfeita para uma iluminação de canto que privilegia a discrição. Com um design extremamente fino de apenas 10x11mm integra-se de forma quase invisível no espaço. O seu difusor curvo cobre praticamente toda a estrutura de alumínio, criando um efeito de luz suave e contínua, onde o perfil desaparece e a luz se torna a única protagonista.

Dimensão	2 metros
Material	Alumínio
Máx. Potência instalada	10W/metro
Máx. Largura da fita	8mm



ACESSÓRIOS

Nome	Referência	PVP
Tampa final cinzenta	END-COR004-CI-R	0,50€



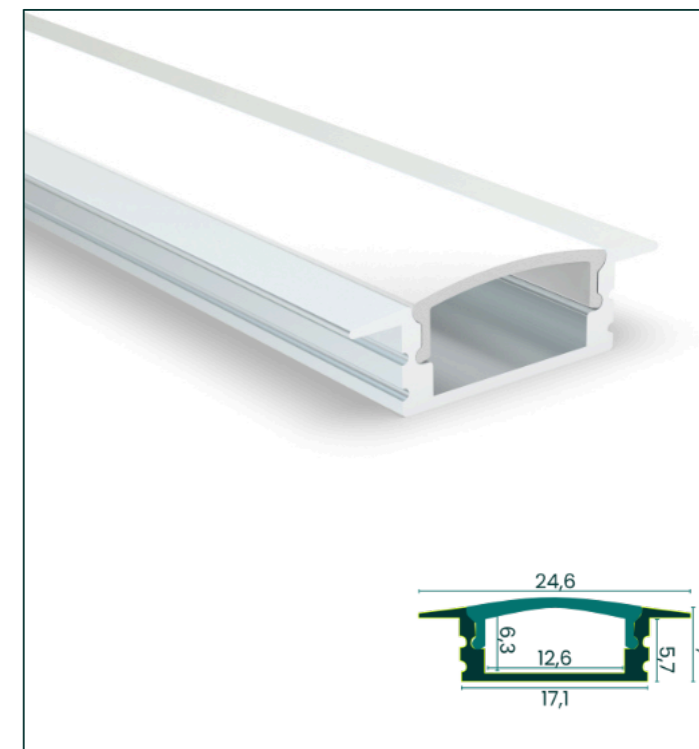
ACABAMENTOS

Nome	Dimensão	Referência	PVP
Cinzento anodizado	2 metros	COR004-A	6,40€
RAL	2 metros	COR004-RAL	Sob consulta

DIFUSORES

Nome	Dimensão	Referência	PVP
Opalino	2 metros	DIF-ZD-OP	6,00€

IN 001



O IN 001 é o perfil de encastrar que se distingue pela sua extrema versatilidade e design refinado. Com uma profundidade de apenas 6mm, é a escolha ideal para mobiliário, permitindo uma integração perfeita e discreta. Disponível em vários acabamentos, oferece a flexibilidade necessária para complementar qualquer estilo decorativo, criando pontos de luz subtis e elegantes.

Dimensão	214 metros
Material	Alumínio
Máx. Potência instalada	15W/metro
Máx. Largura da fita	12 mm



ACABAMENTOS

Nome	Dimensão	Referência	PVP
Cinzento anodizado	2 metros	IN001-A	5,56€
	4 metros	IN001-A-4M	11,12€
Preto lacado	2 metros	IN001-B	6,79€
Branco lacado	2 metros	IN001-W	6,79€
RAL	2 metros	IN001-RAL	Sob consulta

DIFUSORES

Nome	Dimensão	Referência	PVP
Opalino	2 metros	DIF-A-OP	2,93€
	20 metros	DIF-A-OP-20M	29,30€
Opalino, silicone flexível	2 metros	DIF-A3-OP	5,60€
	20 metros	DIF-A3-OP-20M	56,00€
	50 metros	DIF-A3-OP-50M	140,00€
Transparente	2 metros	DIF-A-TR	2,93€
Preto	2 metros	DIF-A-PR	3,90€

ACESSÓRIOS

Nome	Referência	PVP
Tampa final cinzenta	END-IN001-CI	0,50€
Tampa final preta	END-IN001-PR	0,50€
Tampa final branca	END-IN001-BR	0,50€

IN 002



O IN 002 é um perfil de encastrar robusto, concebido para criar linhas de luz contínuas e visualmente perfeitas. Permite a instalação de fitas led de até 12mm, assegurando uma iluminação uniforme e sem pontos visíveis. Ideal para projetos que exigem um acabamento estético impecável e uma luz suave e envolvente que valoriza qualquer espaço.

Dimensão	2 metros
Material	Alumínio
Máx. Potência instalada	24W/metro
Máx. Largura da fita	12 mm



ACESSÓRIOS

Nome	Referência	PVP
Tampa final cinzenta	END-IN002-CI	0,50€
Tampa final preta	END-IN002-PR	0,50€
Tampa final branca	END-IN002-BR	0,50€



ACABAMENTOS

Nome	Dimensão	Referência	PVP
Cinzento anodizado	2 metros	IN002-A	8,32€
Preto lacado	2 metros	IN002-B	9,58€
Branco lacado	2 metros	IN002-W	9,58€
RAL	2 metros	IN002-RAL	Sob consulta

DIFUSORES

Nome	Dimensão	Referência	PVP
Opalino	2 metros 20 metros	DIF-A-OP DIF-A-OP-20M	2,93€ 29,30€
Opalino, silicone flexível	2 metros 20 metros 50 metros	DIF-A3-OP DIF-A3-OP-20M DIF-A3-OP-50M	5,60€ 56,00€ 140,00€
Transparente	2 metros	DIF-A-TR	2,93€
Preto	2 metros	DIF-A-PR	3,90€

IN 003



Projetado para ter máxima flexibilidade. O IN 003 é o perfil ideal para uma iluminação de encastrar que se funde harmoniosamente com o ambiente. É uma solução discreta e versátil para projetos que exigem um acabamento impecável e opções de luz personalizadas.

Dimensão	2 metros
Material	Alumínio
Máx. Potência instalada	24W/metro
Máx. Largura da fita	2x 8mm

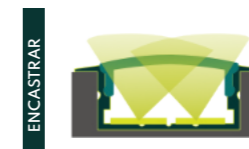


ACABAMENTOS

Nome	Dimensão	Referência	PVP
Cinzento anodizado	2 metros	IN003-A	10,81€
Preto lacado	2 metros	IN003-B	12,05€
Branco lacado	2 metros	IN003-W	12,05€
RAL	2 metros	IN003-RAL	Sob consulta

DIFUSORES

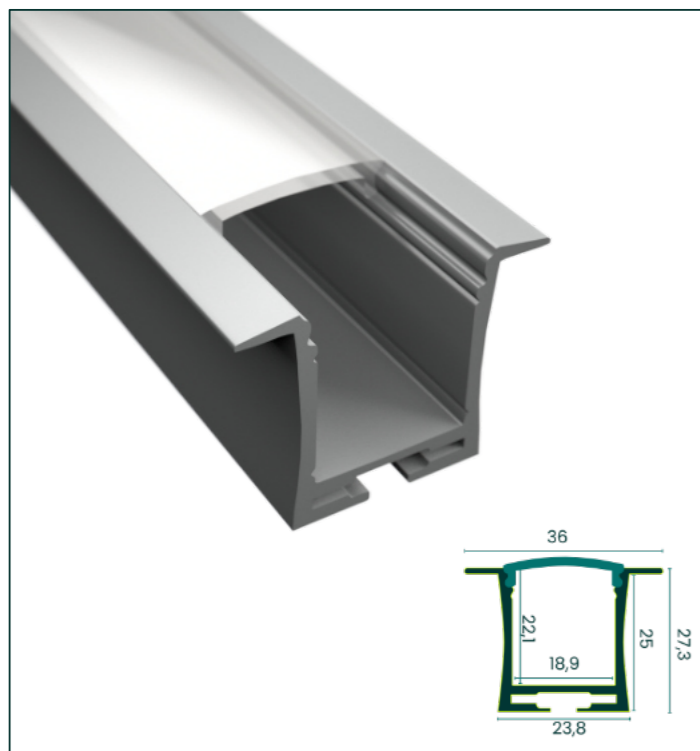
Nome	Dimensão	Referência	PVP
Opalino	2 metros	DIF-B-OP	4,23€
Transparente	2 metros	DIF-B-TR	4,23€
Preto	2 metros	DIF-B-PR	5,73€



ACESSÓRIOS

Nome	Referência	PVP
Tampa final cinzenta	END-IN003-CI	0,50€
Tampa final preta	END-IN003-PR	0,50€
Tampa final branca	END-IN003-BR	0,50€

IN 004



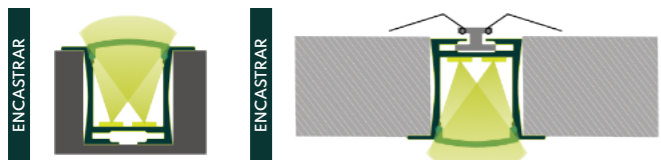
O IN 004 é um perfil robusto e versátil, desenhado para uma instalação prática em tetos e paredes. Permite a utilização de molas de fixação, tornando a sua montagem simples e segura. Com uma dimensão interior otimizada, este perfil consegue alojar duas fitas led de 8mm, garantindo uma iluminação eficiente e bem distribuída para os seus espaços.

Dimensão	2 metros
Material	Alumínio
Máx. Potência instalada	30W/metro
Máx. Largura da fita	2x 8mm



ACESSÓRIOS

Nome	Referência	PVP
Tampa final cinzenta	END-IN004-CI	0,50€
Tampa final branca	END-IN004-BR	0,50€
Mola de fixação	SPRING	1,40€
União 10mm	UNI-10	2,85€
União 90° - 10mm	UNI90-10	3,60€



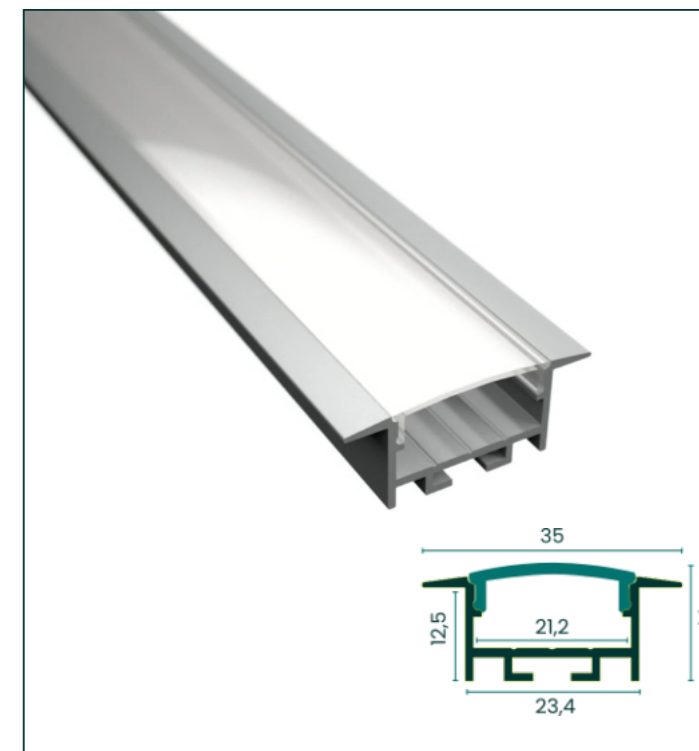
ACABAMENTOS

Nome	Dimensão	Referência	PVP
Cinzento anodizado	2 metros	IN004-A	20,08€
Branco lacado	2 metros	IN004-W	47,78€
RAL	2 metros	IN004-RAL	Sob consulta

DIFUSORES

Nome	Dimensão	Referência	PVP
Opalino	2 metros	DIF-D-OP	4,65€

IN 005



O IN 005 é o perfil ideal para conseguir uma grande intensidade luminosa, permitindo a inserção de até três fitas led de 10mm. É a solução perfeita para zonas de lazer ou de trabalho, onde a necessidade de luz é elevada. A sua versatilidade é ainda maior, podendo ser instalado com molas de fixação, tornando o processo simples e adaptável a diversos projetos.

Dimensão	2 metros
Material	Alumínio
Máx. Potência instalada	40W/metro
Máx. Largura da fita	2x10mm

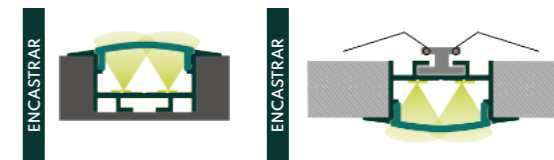


ACABAMENTOS

Nome	Dimensão	Referência	PVP
Cinzento anodizado	2 metros	IN005-V2-A	13,76€
Branco lacado	2 metros	IN005-V2-W	15,20€
Preto lacado	2 metros	IN005-V2-B	15,20€
RAL	2 metros	IN005-V2-RAL	Sob consulta

DIFUSORES

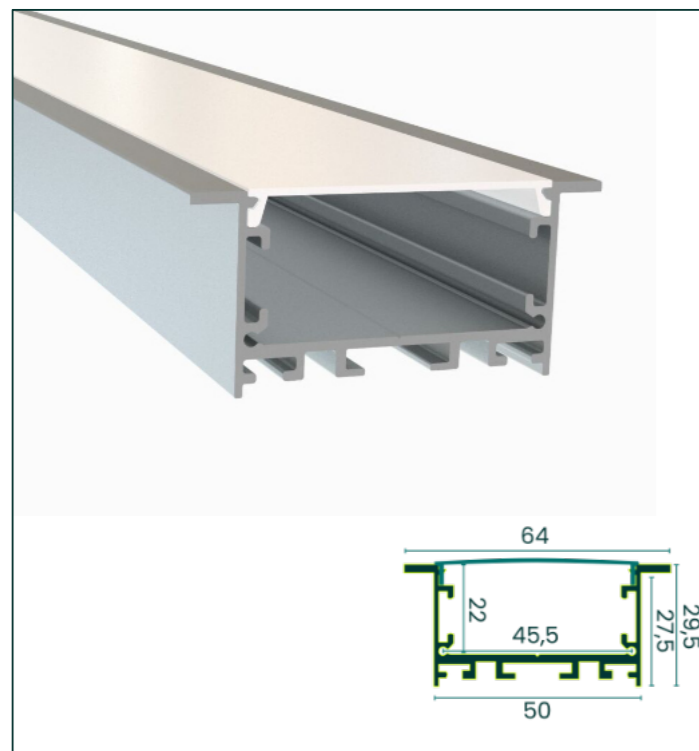
Nome	Dimensão	Referência	PVP
Opalino	2 metros	DIF-B-OP	4,23€
Transparente	2 metros	DIF-B-TR	4,23€
Preto	2 metros	DIF-B-PR	5,73€



ACESSÓRIOS

Nome	Referência	PVP
Tampa final cinzenta	END-IN005-V2-CI	1,00€
Tampa final branca	END-IN005-V2-BR	1,00€
Tampa final preta	END-IN005-V2-PR	1,00€
Mola de fixação	SPRING	1,40€
União 10mm	UNI-10	2,85€
União 90° - 10mm	UNI90-10	3,60€

IN 006



O IN 006 é o perfil ideal para instalações que exigem um alto nível de luz. Com um design largo e robusto foi concebido como a solução perfeita para locais que necessitam de muita intensidade luminosa. A sua capacidade de alojar até cinco fitas led de 8mm assegura um brilho excepcional, transformando qualquer espaço com uma iluminação poderosa e uniforme.

Dimensão	2 metros
Material	Alumínio
Máx. Potência instalada	60W/metro
Máx. Largura da fita	5x 8mm



ACESSÓRIOS

Nome	Referência	PVP
Tampa final cinzenta	END-IN006-CI	1,00€
Tampa final branca	END-IN006-BR	1,00€
Mola de fixação	SPRING	1,40€
União 7mm	UNI-7	2,85€
União 90°-7mm	UNI90-7	3,60€
União 15mm	UNI15	2,85€
União 90° - 15mm	UNI90-15	3,60€

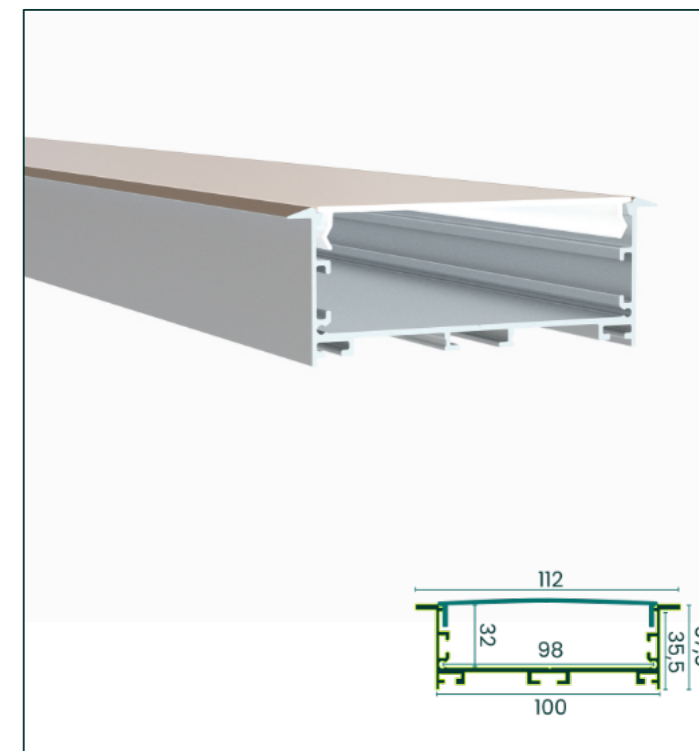
ACABAMENTOS

Nome	Dimensão	Referência	PVP
Cinzento anodizado	2 metros	IN006-A	39,74€
Branco lacado	2 metros	IN006-W	50,04€
RAL	2 metros	IN006-RAL	Sob consulta

DIFUSORES

Nome	Dimensão	Referência	PVP
Opalino	2 metros	DIF-G-OP	11,24€
	4 metros	DIF-G-OP-4M	22,48€
	6 metros	DIF-G-OP-6M	33,72€

IN 007



O IN 007 é o perfil ideal para projetos que exigem o máximo de luz. Com um design largo e robusto foi concebido para instalações mais exigentes onde a intensidade luminosa é crucial. Permite a inserção de até 9 fitas led de 10mm, transformando qualquer espaço com um brilho excepcional.

Dimensão	214 metros
Material	Alumínio
Máx. Potência instalada	60W/metro
Máx. Largura da fita	9x10mm



ACABAMENTOS

Nome	Dimensão	Referência	PVP
Cinzento anodizado	2 metros	IN007-A	56,80€
	4 metros	IN007-A4M	113,60€
RAL	2 metros	IN007-RAL	Sob consulta

DIFUSORES

Nome	Dimensão	Referência	PVP
Opalino	2 metros	DIF-W-OP	19,18€
	4 metros	DIF-W-OP-4M	38,36€
	6 metros	DIF-W-OP-6M	57,53€

ACESSÓRIOS

Nome	Referência	PVP
Tampa final cinzenta	END-IN007-CI	1,00€
Mola de fixação	SPRING	1,40€
União 15mm	UNI15	2,85€
União 90° - 15mm	UNI90-15	3,60€

IN 008



O IN 008 é um perfil desenhado para um acabamento excepcional onde o difusor se posiciona abaixo da estrutura do perfil. Esta característica única torna-o perfeito para encastrar em diversos materiais ou para uma instalação impecável em placas de pladur. Proporciona um efeito visual especial, conferindo profundidade ao design da iluminação e criando um ambiente sofisticado com luz integrada.

Dimensão	2 metros
Material	Alumínio
Máx. Potência instalada	15 W/metro
Máx. Largura da fita	12mm



ACABAMENTOS

Nome	Dimensão	Referência	PVP
Cinzento anodizado	2 metros	IN008-A	10,40€
Branco lacado	2 metros	IN008-W	12,00€
Preto lacado	2 metros	IN008-B	12,00€
RAL	2 metros	IN008-RAL	Sob consulta

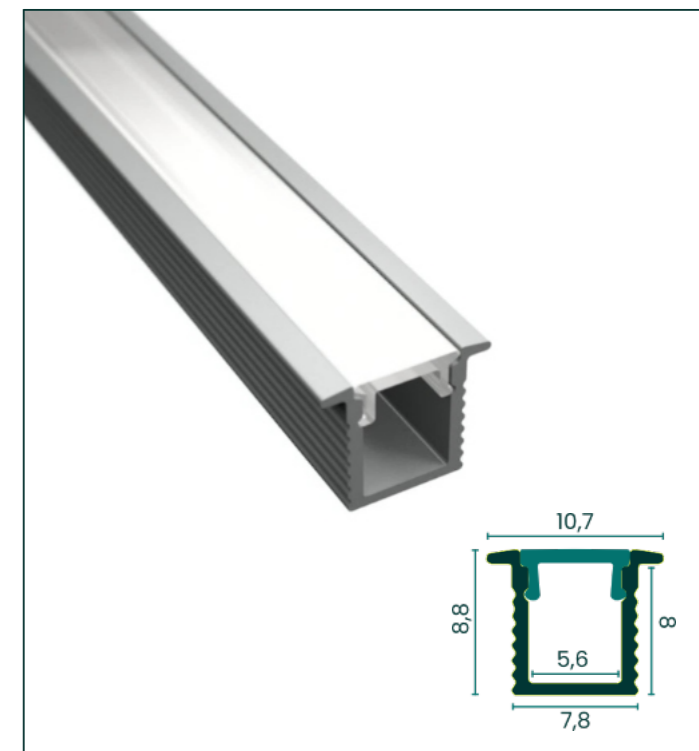
DIFUSORES

Nome	Dimensão	Referência	PVP
Opalino	2 metros	DIF-A-OP	2,93€
Transparente	2 metros	DIF-A-TR	2,93€
Preto	2 metros	DIF-A-PR	3,90€

ACESSÓRIOS

Nome	Referência	PVP
Tampa final cinzenta	END-IN008-CI	0,50€
Tampa final branca	END-IN008-BR	0,50€
Tampa final preta	END-IN008-PR	0,50€
Mola de fixação	SPRING	1,40€
União 8mm	UNI-8	2,5€
União 90° - 8mm	UNI90-8	2,5€
União L - 8mm	UNIL-8	2,5€

IN 009



O IN 009 é um perfil pequeno e estreito, concebido para máxima discrição nas suas instalações de iluminação. A sua dimensão compacta garante que fica muito discreto permitindo que a luz saia de forma a destacar subtilmente contornos, linhas e detalhes. É compatível com fitas led de até 5mm de espessura, ideal para criar efeitos luminosos precisos e elegantes onde o perfil deve ser quase invisível.

Dimensão	2 metros
Material	Alumínio
Máx. Potência instalada	15 W/metro
Máx. Largura da fita	5mm



ACABAMENTOS

Nome	Dimensão	Referência	PVP
Cinzento anodizado	2 metros	IN009-A	4,20€
Branco lacado	2 metros	IN009-W	5,73€
Preto lacado	2 metros	IN009-B	5,73€
RAL	2 metros	IN009-RAL	Sob consulta

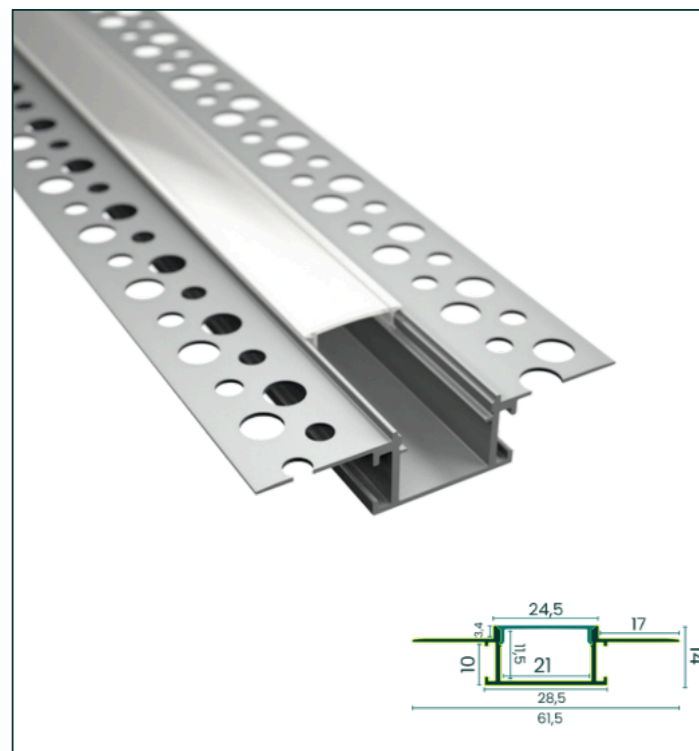
DIFUSORES

Nome	Dimensão	Referência	PVP
Opalino	2 metros	DIF-ZC-OP	1,87€
Preto	2 metros	DIF-ZC-PR	3,44€
Transparente	2 metros	DIF-ZC-TR	1,87€

ACESSÓRIOS

Nome	Referência	PVP
Tampa final cinzenta	END-IN009-CI	1,00€
Tampa final branca	END-IN009-BR	1,00€
Tampa final preta	END-IN009-PR	1,00€

PRO 001



O PRO 001 é o perfil desenhado especificamente para instalação em pladur oferecendo uma solução de iluminação que permanece totalmente oculta, sem alumínio visível. A sua dimensão foi pensada para garantir a solidez da estrutura do teto ou da parede, proporcionando uma base robusta e discreta para a sua iluminação. Consiga um acabamento limpo e minimalista com a máxima segurança.

Dimensão	2 14 metros
Material	Alumínio
Máx. Potência instalada	22W/metro
Máx. Largura da fita	2x 8mm
Aplicação	Pladur



ACESSÓRIOS

Nome	Referência	PVP
Tampa final cinzenta	END-PRO001-CI	0,50€
Tampa final preta	END-PRO001-PR	0,50€
Tampa final branca	END-PRO001-BR	0,50€
Espuma de enchimento	PUF-PRO001	0,70€

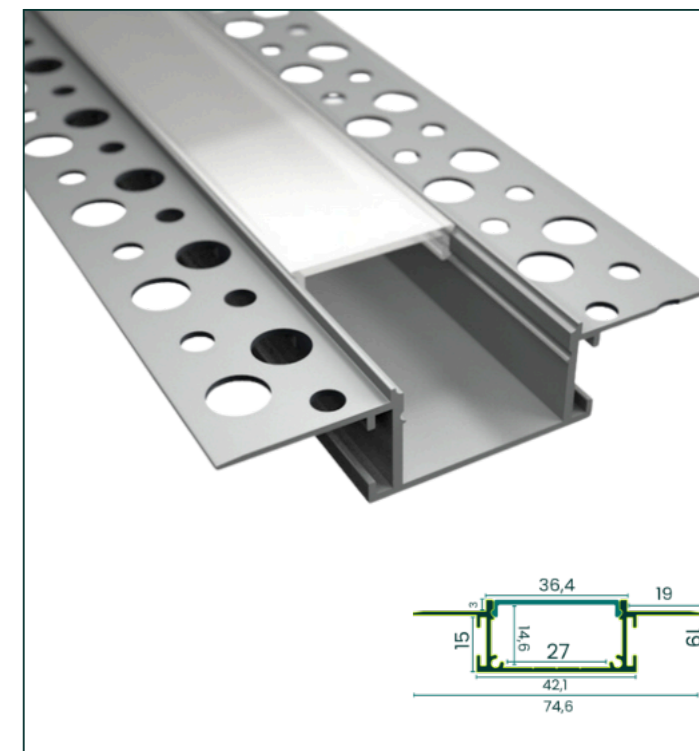
ACABAMENTOS

Nome	Dimensão	Referência	PVP
Cinzento anodizado	2 metros	PRO001-A	17,29€
	4 metros	PRO001-A-4M	34,58€

DIFUSORES

Nome	Dimensão	Referência	PVP
Opalino	2 metros	DIF-K-OP	4,23€
	4 metros	DIF-K-OP-4M	8,46€
	20 metros	DIF-K-OP-20M	42,25€
Preto	2 metros	DIF-K-PR	6,40€

PRO 002



Para uma iluminação potente e duradoura em ambientes com pladur descubra o PRO 002. Este perfil largo e resistente oferece uma solução de encastrar que se integra perfeitamente, ao mesmo tempo que permite alojar duas fitas led de 12mm. Consegue uma luz intensa e uniforme, combinando a robustez estrutural com um desempenho luminoso de excelência

Dimensão	2 14 metros
Material	Alumínio
Máx. Potência instalada	30W/metro
Máx. Largura da fita	2x12mm
Aplicação	Pladur



ACABAMENTOS

Nome	Dimensão	Referência	PVP
Cinzento anodizado	2 metros	PRO002-A	30,26€
	4 metros	PRO002-A-4M	60,52€

DIFUSORES

Nome	Dimensão	Referência	PVP
Opalino	2 metros	DIF-L-OP	5,33€
	4 metros	DIF-L-OP-4M	10,66€

ACESSÓRIOS

Nome	Referência	PVP
Tampa final cinzenta	END-PRO002-CI	1,00€
Espuma de enchimento	PUF-PRO002	0,80€

PRO 003



Para uma solução que une forma e função, apresentamos o perfil PRO 003. Este robusto perfil é ideal para a construção de sanças e rodapés, oferecendo o suporte necessário a paredes de pladur. A sua capacidade de gerar uma luz indireta suave é ideal para criar uma atmosfera de conforto e bem-estar, enquanto salienta subtilmente as dimensões dos espaços, tornando-os mais convidativos e amplos.

Dimensão	2 3 metros
Material	Alumínio
Máx. Potência instalada	15 W/metro
Máx. Largura da fita	12mm
Aplicação	Pladur



ACABAMENTOS

Nome	Dimensão	Referência	PVP
Cinzento anodizado	2 metros	PRO003-A	96,68€
Branco lacado	2 metros	PRO003-W	112,84€
	3 metros	PRO003-W-3M	169,26€
RAL	2 metros	PRO003-RAL	Sob consulta

DIFUSORES

Nome	Dimensão	Referência	PVP
Opalino	2 metros	DIF-M-OP	21,90€
	3 metros	DIF-M-OP-3M	27,69€

ACESSÓRIOS

Nome	Referência	PVP
Tampa final cinzenta esquerda	END-PRO003-CI-E	6€
Tampa final cinzenta direita	END-PRO003-CI-D	6€
Tampa final branca esquerda	END-PRO003-BR-E	6€
Tampa final branca direita	END-PRO003-BR-D	6€
Mola de fixação	SPRING-2	1,40€

PRO 004



O PRO 004 é o perfil concebido para criar uma iluminação indireta que transforma o seu espaço. A sua instalação engenhosa entre a parede e o teto de gesso cartonado proporciona um efeito luminoso moderno e elegante, realçando as transições e conferindo profundidade. Ideal para ambientes que procuram um toque sofisticado e uma luz ambiente acolhedora.

Dimensão	2 metros
Material	Alumínio
Máx. Potência instalada	22 W/metro
Máx. Largura da fita	12 mm
Aplicação	Pladur



ACABAMENTOS

Nome	Dimensão	Referência	PVP
Cinzento anodizado	2 metros	PRO004-A	27,09€
RAL	2 metros	PRO004-RAL	Sob consulta

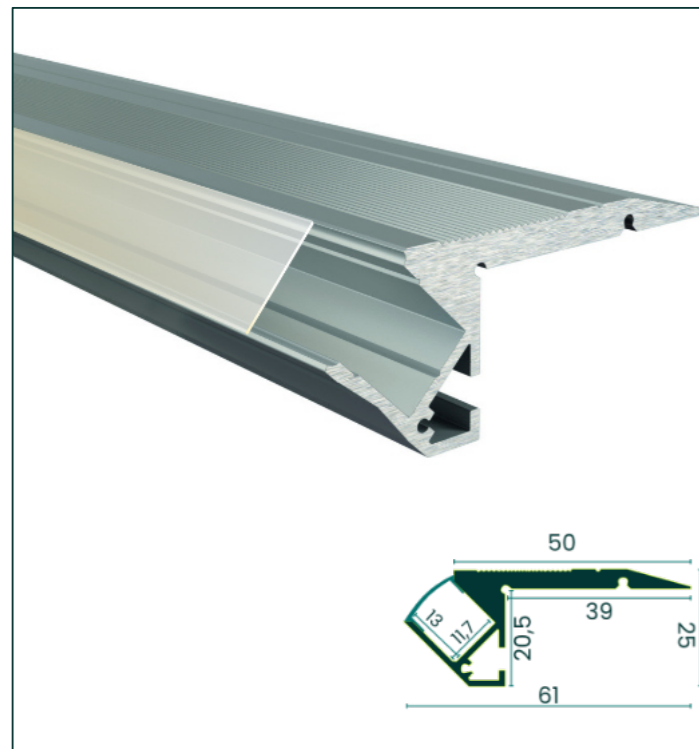
DIFUSORES

Nome	Dimensão	Referência	PVP
Opalino	2 metros	DIF-N-OP	4,29€

ACESSÓRIOS

Nome	Referência	PVP
Tampa final cinzenta esquerda	END-PRO004-CI-E	0,50€
Tampa final cinzenta direita	END-PRO004-CI-D	0,50€

PRO 005



Para uma iluminação de degraus que combina design e funcionalidade, escolha o PRO 005. Este perfil permite realçar escadarias e, com as suas ranhuras pensadas na segurança, proporciona maior firmeza ao subir. A sua estrutura inovadora dispersa a luz para cima, destacando cada linha do degrau e criando efeitos visuais apelativos, tudo num só perfil.

Dimensão	2 metros
Material	Alumínio
Máx. Potência instalada	15W/metro
Máx. Largura da fita	10mm
Aplicação	Degrau



ACESSÓRIOS

Nome	Referência	PVP
Tampa final cinzenta esquerda	END-PRO005-CI-E	4,95€
Tampa final cinzenta direita	END-PRO005-CI-D	4,95€

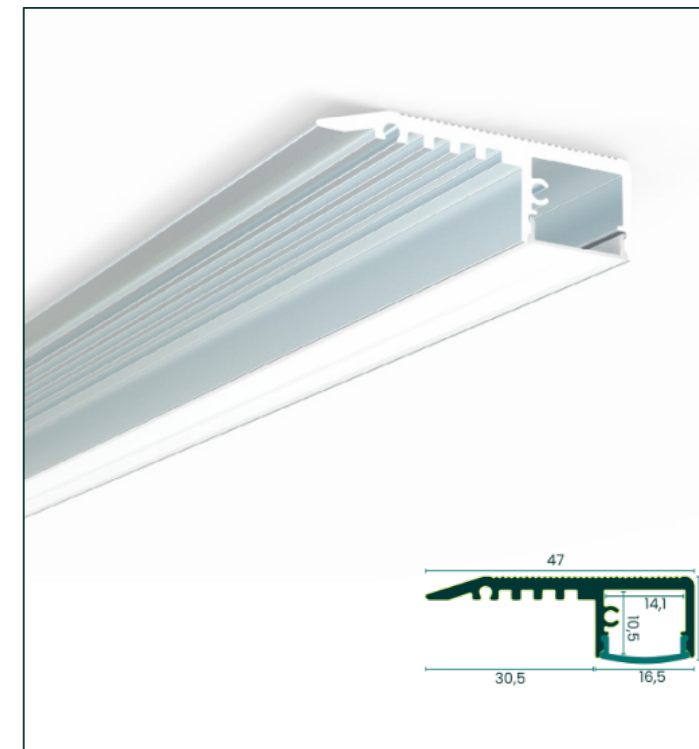
ACABAMENTOS

Nome	Dimensão	Referência	PVP
Cinzento anodizado	2 metros	PRO005-A	72,89€

DIFUSORES

Nome	Dimensão	Referência	PVP
Opalino	2 metros	DIF-O-OP	21,88€

PRO 006



O PRO 006 é o perfil led desenhado para realçar e proteger as suas escadarias. Especificamente para degraus, oferece ranhuras que aumentam a segurança na subida. A sua característica distintiva é a dispersão da luz para baixo, que ilumina de forma eficaz o degrau inferior, criando efeitos visuais únicos e assegurando visibilidade onde mais precisa.

Dimensão	2 metros
Material	Alumínio
Máx. Potência instalada	15W/metro
Máx. Largura da fita	10mm
Aplicação	Degrau



ACABAMENTOS

Nome	Dimensão	Referência	PVP
Cinzento anodizado	2 metros	PRO006-V2-A	39€

ACESSÓRIOS

Nome	Referência	PVP
Tampa final cinzenta esquerda	END-PRO006-CI-E	4,95€
Tampa final cinzenta direita	END-PRO006-CI-D	4,95€

DIFUSORES

Nome	Dimensão	Referência	PVP
Opalino	2 metros	DIF-A-OP	2,93€
Tranparente	2 metros	DIF-A-TR	2,93€

PRO 007



O PRO 007 é o perfil ideal para iluminação de pavimento, combinando uma instalação simples com uma elevada resistência física. Desenhado para ambientes exigentes, este perfil tem uma grande aptidão para resistir à humidade, tornando-o a solução perfeita para áreas interiores ou exteriores onde a durabilidade e a performance são cruciais.

Dimensão	2 metros
Material	Alumínio
Máx. Potência instalada	10W/metro
Máx. Largura da fita	12mm
Aplicação	Pavimento



ACESSÓRIOS

Nome	Referência	PVP
Tampa final cinzenta	END-PRO007-CI	2,95€
Mastique poliuretano rápido Vedante adesivo universal 3M	3M-550FC-BR	21,35€

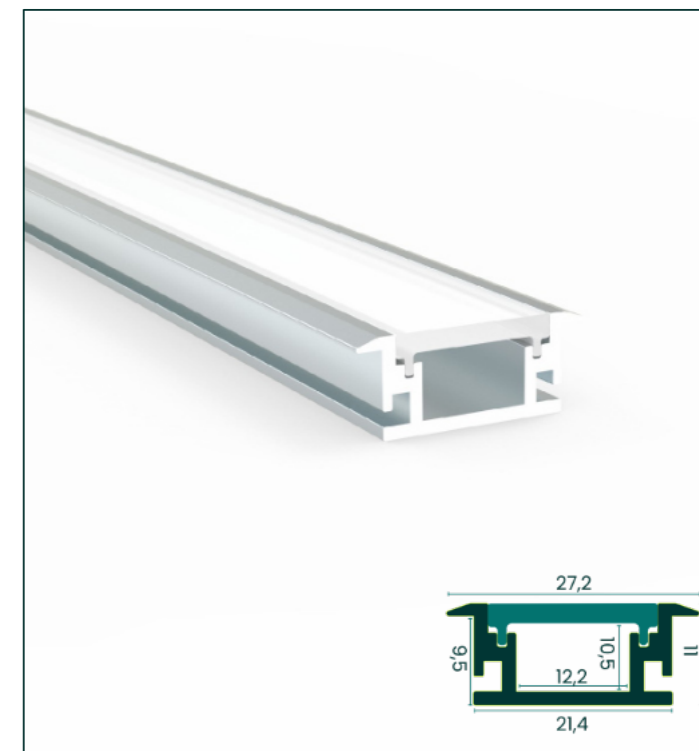
ACABAMENTOS

Nome	Dimensão	Referência	PVP
Cinzento anodizado	2 metros	PRO007-A	39,00€

DIFUSORES

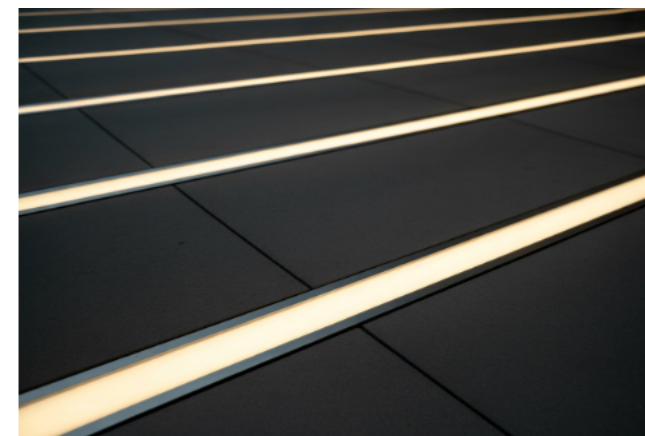
Nome	Dimensão	Referência	PVP
Opalino	2 metros	DIF-Q-OP	24,84€
	3 metros	DIF-Q-OP-3M	37,26€

PRO 008



O PRO 008 é o perfil ideal para iluminação de pavimento, combinando uma instalação simples com uma elevada resistência física. Desenhado para resistir a ambientes exigentes, possui uma grande aptidão para suportar a humidade. As suas abas para acabamento garantem uma integração impecável, proporcionando uma solução robusta e esteticamente perfeita para qualquer projeto de solo.

Dimensão	213 metros
Material	Alumínio
Máx. Potência instalada	10W/metro
Máx. Largura da fita	12mm
Aplicação	Pavimento



ACABAMENTOS

Nome	Dimensão	Referência	PVP
Cinzento anodizado	2 metros	PRO008-V2-A	33,15€
Cinzento anodizado	3 metros	PRO008-V2-A-3M	49,73€

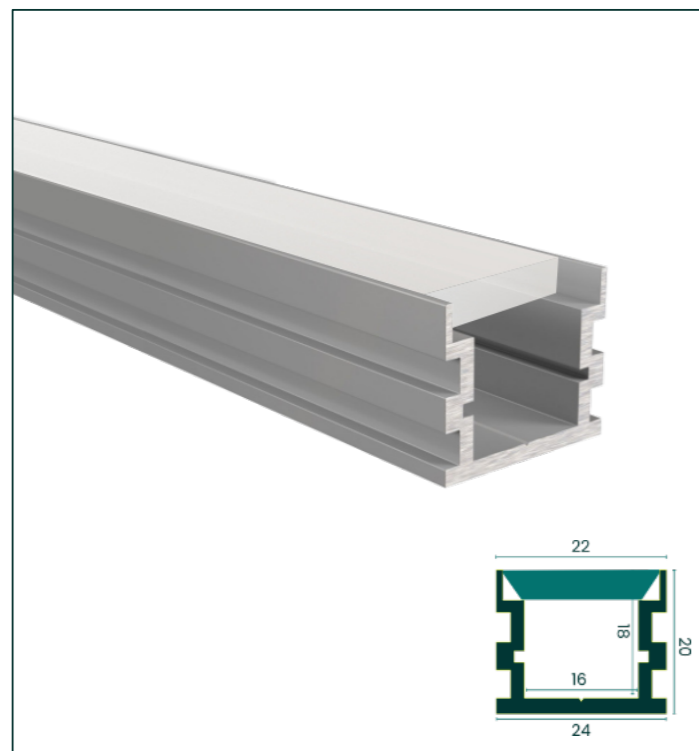
DIFUSORES

Nome	Dimensão	Referência	PVP
Opalino	2 metros	DIF-Q-V2-OP	21,11€
	3 metros	DIF-Q-V2-OP-3M	31,67€

ACESSÓRIOS

Nome	Referência	PVP
Tampa final cinzenta	END-PRO008-V2-CI	2,95€
Mastique poliuretano rápido Vedante adesivo universal 3M	3M-550FC-BR	21,35€

PRO 009



Para uma iluminação que se destaca pela sua resistência e discrição, escolha o PRO 009. Este perfil, com a sua profundidade otimizada para a instalação, oferece elevada resistência a impactos e humidade. O seu difusor especial garante que, uma vez colocado, se observe uma linha de luz perfeita e ininterrupta, sem elementos visíveis a comprometer a estética. A solução robusta e elegante para os seus projetos.

Dimensão	2 metros
Material	Alumínio
Máx. Potência instalada	15 W/metro
Máx. Largura da fita	12mm
Aplicação	Pavimento



SUPERFÍCIE



ENCASTRAR



ACABAMENTOS

Nome	Dimensão	Referência	PVP
Cinza anodizado	2 metros	PRO009-A	52,30€

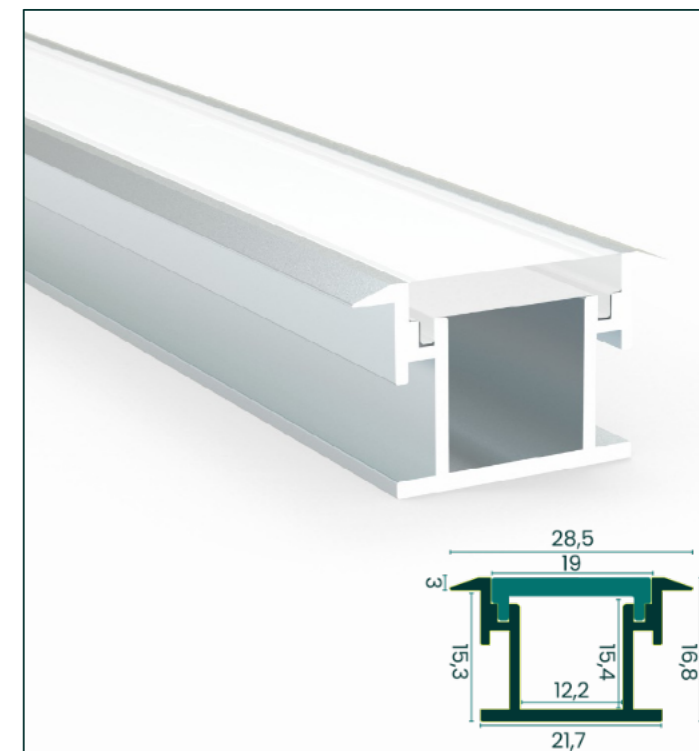
ACESSÓRIOS

Nome	Referência	PVP
Tampa final cinza	END-PRO009-CI	4,95€
Mastique poliuretano rápido Vedante adesivo universal 3M	3M-550FC-BR	21,35€

DIFUSORES

Nome	Dimensão	Referência	PVP
Opalino	2 metros	DIF-R-OP	26,75€

PRO 010

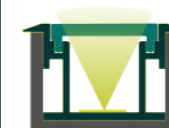


O PRO 010 é um perfil robusto, desenhado para uma instalação simples e com elevada resistência a forças e humidade. Esta solução, equipada com abas, é perfeita para garantir um acabamento impecável e sem falhas no pavimento. Consiga uma iluminação discreta e duradoura, com uma integração visualmente perfeita no seu chão.

Dimensão	213 metros
Material	Alumínio
Máx. Potência instalada	15 W/metro
Máx. Largura da fita	12 mm
Aplicação	Pavimento



ENCASTRAR



ACABAMENTOS

Nome	Dimensão	Referência	PVP
Cinza anodizado	2 metros	PRO010-V2-A	44,46€
Cinza anodizado	3 metros	PRO010-V2-A-3M	66,68€

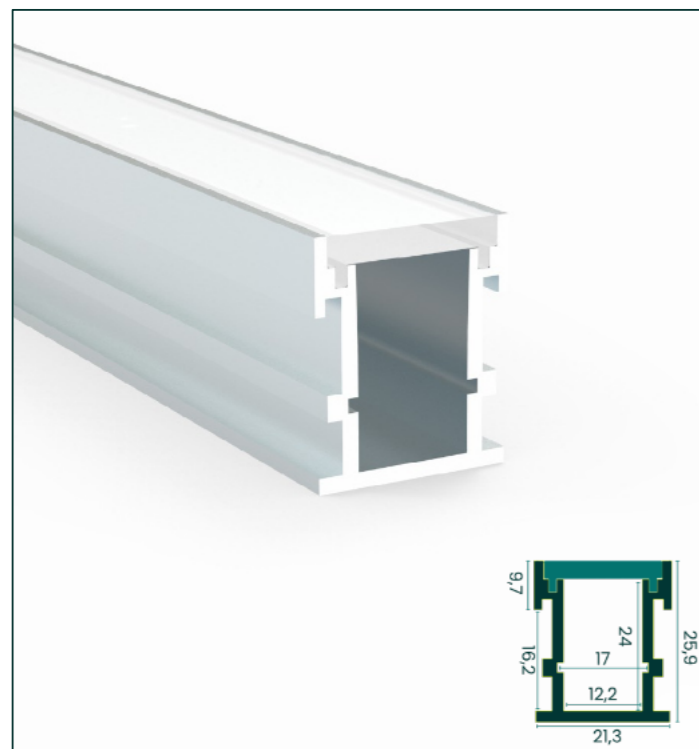
ACESSÓRIOS

Nome	Referência	PVP
Tampa final cinza	END-PRO010-V2-CI	2,95€
Mastique poliuretano rápido Vedante adesivo universal 3M	3M-550FC-BR	21,35€

DIFUSORES

Nome	Dimensão	Referência	PVP
Opalino	2 metros	DIF-R-V2-OP	22,74€
Opalino	3 metros	DIF-R-V2-OP-3M	34,11€

PRO 011



O PRO 011 é um perfil excepcionalmente robusto, concebido com profundidade para facilitar a instalação. Oferece uma elevada resistência a forças e humidade, garantindo durabilidade em ambientes exigentes. Quando instalado, o difusor cria uma linha de luz visualmente perfeita, sem quaisquer abas visíveis, proporcionando um acabamento discreto e uma iluminação contínua e impecável.

Dimensão	2 13 metros
Material	Alumínio
Máx. Potência instalada	22W/metro
Máx. Largura da fita	12mm
Aplicação	Pavimento



ACESSÓRIOS

Nome	Referência	PVP
Tampa final cinzenta	END-PRO011-V2-CI	2€
Mastique poliuretano rápido Vedante adesivo universal 3M	3M-550FC-BR	21,35€

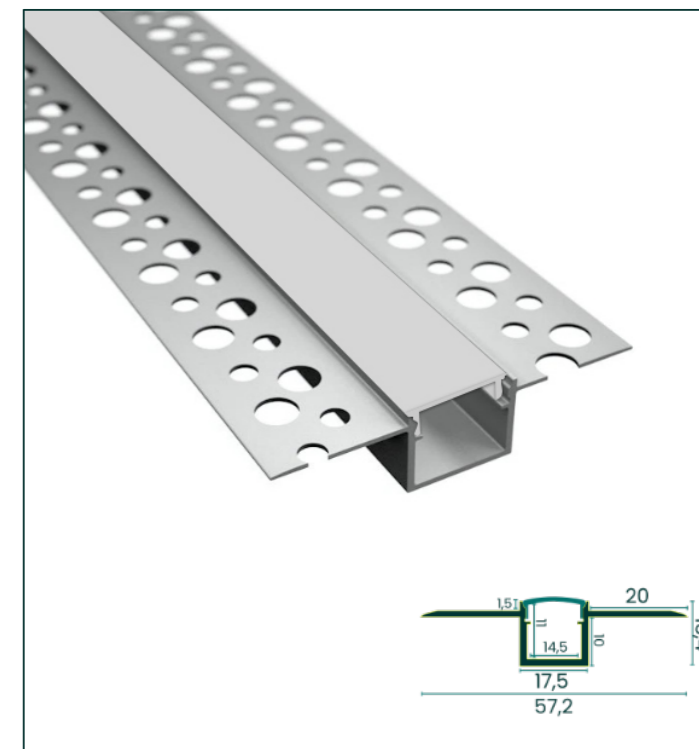
ACABAMENTOS

Nome	Dimensão	Referência	PVP
Cinzento anodizado	2 metros	PRO011-V2-A	82,74€
Cinzento anodizado	3 metros	PRO011-V2-A-3M	124,10€

DIFUSORES

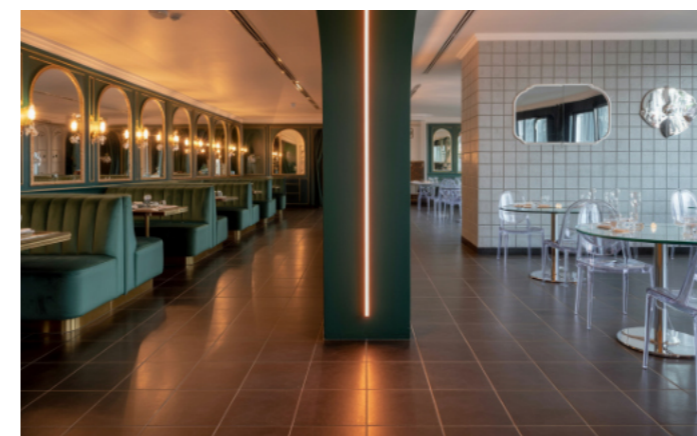
Nome	Dimensão	Referência	PVP
Opalino	2 metros	DIF-S-V2-OP	22,74€
Opalino	3 metros	DIF-S-V2-OP-3M	34,11€

PRO 012



O PRO 012 é o perfil concebido para uma iluminação que se funde com o espaço. Permite ocultar toda a sua estrutura, mantendo apenas a zona de luz visível, criando um efeito puro e contínuo. Ideal para linhas mais subtis com uma só fita, este perfil é a escolha perfeita para projetos onde a luz deve ser o único destaque, com uma integração discreta e elegante.

Dimensão	2 14 metros
Material	Alumínio
Máx. Potência instalada	15W/metro
Máx. Largura da fita	12mm
Aplicação	Pladur



ACESSÓRIOS

Nome	Referência	PVP
Tampa final cinzenta	END-PRO012-CI	0,50€
Espuma de enchimento	PUF-PRO002	0,60€

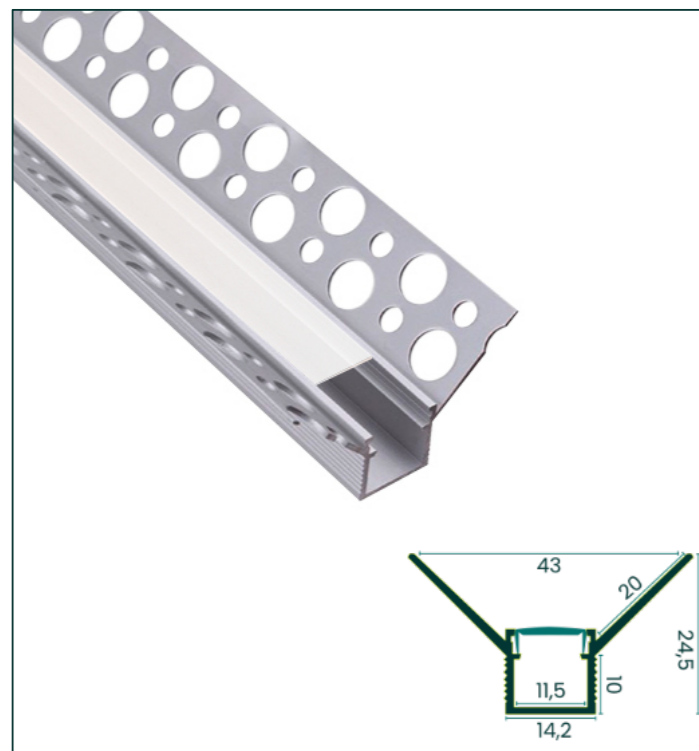
ACABAMENTOS

Nome	Dimensão	Referência	PVP
Cinzento anodizado	2 metros	PRO012-A	16,06€
Cinzento anodizado	4 metros	PRO012-A-4M	32,11€

DIFUSORES

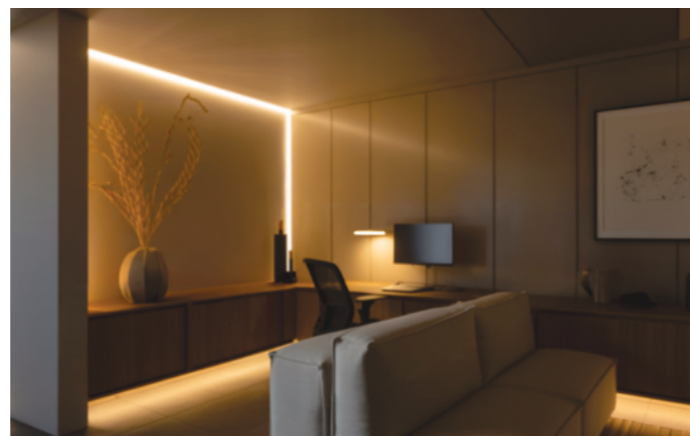
Nome	Dimensão	Referência	PVP
Opalino	2 metros	DIF-A-OP	2,93€
	20 metros	DIF-A-OP-20M	29,30€
Opalino com aba	2 metros	DIF-A2-OP	2,93€
	20 metros	DIF-A2-OP-20M	29,30€
Opalino, silicone flexível	2 metros	DIF-A3-OP	5,60€
	20 metros	DIF-A3-OP-20M	56,00€
	50 metros	DIF-A3-OP-50M	140,00€
Transparente	2 metros	DIF-A-TR	2,93€
Preto	2 metros	DIF-A-PR	3,90€

PRO 013



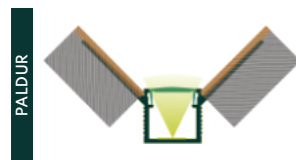
O PRO 013 é o perfil ideal para criar uma iluminação de canto interior impecável em paredes de pladur. Este perfil foi desenhado para proporcionar um acabamento visualmente perfeito, enquanto permite a colocação discreta de iluminação no seu interior. A sua solução inteligente integra a luz nas suas transições, conferindo um toque moderno e elegante ao espaço.

Dimensão	2 metros
Material	Alumínio
Máx. Potência instalada	15 W/metro
Máx. Largura da fita	10mm
Aplicação	Pladur



ACESSÓRIOS

Nome	Referência	PVP
Tampa final cinzenta	END-PRO013-CI	0,50€



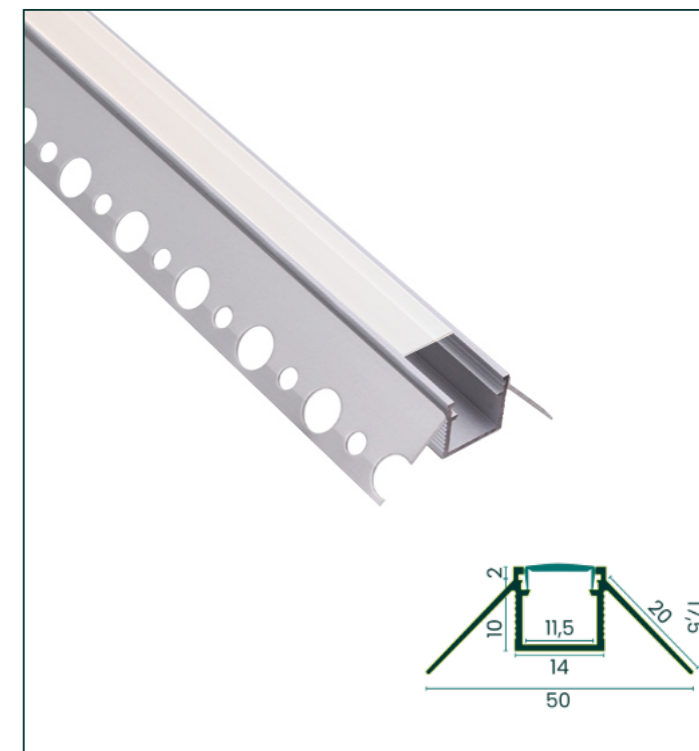
ACABAMENTOS

Nome	Dimensão	Referência	PVP
Cinzentos anodizados	2 metros	PRO013-A	19,18€

DIFUSORES

Nome	Dimensão	Referência	PVP
Opalino	2 metros	DIF-U-OP	3,21€

PRO 014



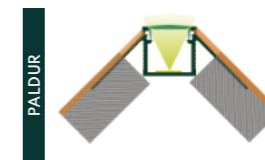
O PRO 014 é o perfil desenhado especificamente para criar curvas exteriores de luz impecáveis em paredes de pladur. Proporciona um acabamento visualmente perfeito, enquanto permite a colocação discreta de iluminação no seu interior. Esta solução inteligente integra a luz nas transições curvas, conferindo um toque moderno e elegante ao espaço.

Dimensão	2 metros
Material	Alumínio
Máx. Potência instalada	15 W/metro
Máx. Largura da fita	10mm
Aplicação	Pladur



ACABAMENTOS

Nome	Dimensão	Referência	PVP
Cinzentos anodizados	2 metros	PRO014-A	19,18€



ACESSÓRIOS

Nome	Referência	PVP
Tampa final cinzenta	END-PRO014-CI	0,50€

DIFUSORES

Nome	Dimensão	Referência	PVP
Opalino	2 metros	DIF-U-OP	3,21€

PRO 015



O PRO 015 é o perfil ideal para criar uma iluminação indireta que se funde com as paredes de pladur. Desenhado para a realização de sancas ou rodapés, proporciona uma instalação fácil e um resultado visualmente perfeito. Extremamente discreto, este perfil garante que apenas a luz se destaca, com um acabamento limpo e elegante em qualquer ambiente.

Dimensão	2 metros
Material	Alumínio
Máx. Potência instalada	15W/metro
Máx. Largura da fita	10mm
Aplicação	Pladur



ACESSÓRIOS

Nome	Referência	PVP
União 15mm	UNI-PRO15	7,34€
União 90° - 15mm	UNI90-PRO15	7,70€



ACABAMENTOS

Nome	Dimensão	Referência	PVP
Branco lacado	2 metros	PRO015-W	75,18€
RAL	2 metros	PRO015-RAL	Sob consulta

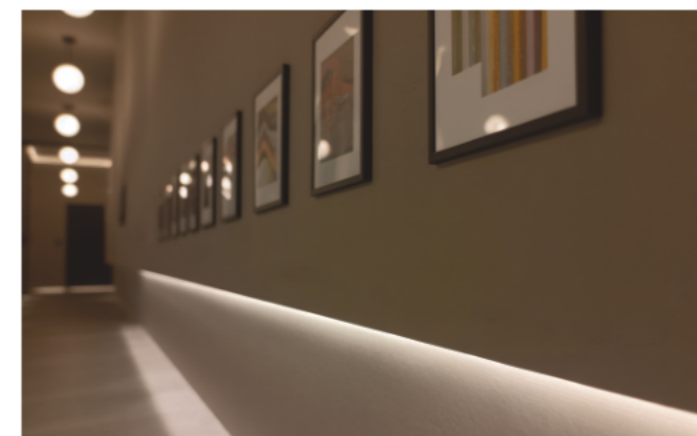
DIFUSORES

Nome	Dimensão	Referência	PVP
Opalino	2 metros	DIF-V-OP	4,20€

PRO 016

Para uma iluminação indireta que se integra na perfeição, escolha o PRO 016. Este perfil, pensado para rodapés ou sancas, destaca-se pelos seus ângulos retos e design que combina a facilidade de instalação com um visual discreto mas elegante. Consiga um efeito de luz ambiente que valoriza a arquitetura do espaço, adicionando profundidade e um toque contemporâneo.

Dimensão	2 3 metros
Material	Alumínio
Máx. Potência instalada	15W/metro
Máx. Largura da fita	10mm
Aplicação	Pladur



ACABAMENTOS

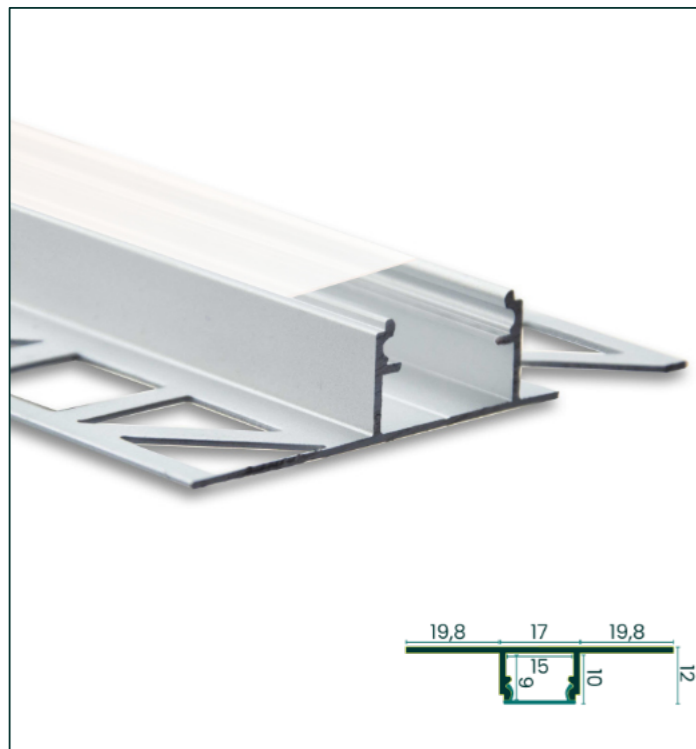
Nome	Dimensão	Referência	PVP
Branco lacado	2 metros	PRO016-W	44,55€
Branco lacado	3 metros	PRO016-W-3M	114,45€

DIFUSORES

Nome	Dimensão	Referência	PVP
Opalino	2 metros	DIF-V-OP	4,20€

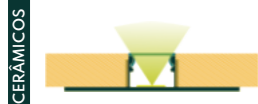


PRO 017



O PRO 017 é o perfil desenhado especificamente para assentar sob cerâmicos, permitindo um acabamento de iluminação limpo e sem imperfeições. Com uma fácil aplicação, é a solução ideal para criar linhas de luz discretas em juntas, proporcionando um efeito moderno e sofisticado que valoriza o revestimento sem o comprometer.


Dimensão	2 metros
Material	Alumínio
Máx. Potência instalada	15 W/metro
Máx. Largura da fita	12mm
Aplicação	Cerâmico



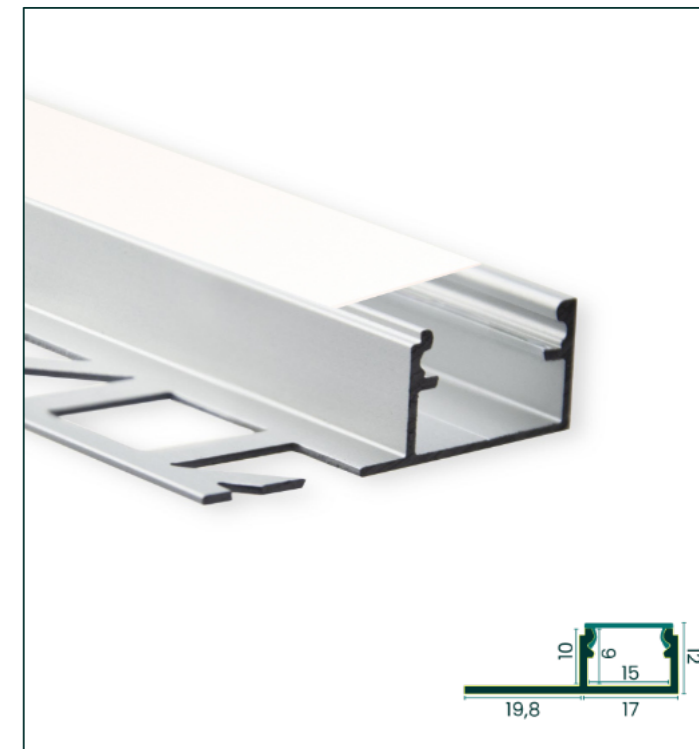
ACABAMENTOS

Nome	Dimensão	Referência	PVP
 Cinzento anodizado	2 metros	PRO017-A	25,98€

DIFUSORES

Nome	Dimensão	Referência	PVP
 Opalino	2 metros	DIF-X-OP	4,35€

PRO 018




O PRO 018 é o perfil ideal para criar acabamentos impressionantes e luminosos junto a paredes com cerâmicos. Com a sua fácil aplicação, permite-lhe conceber linhas de luz criativas e dinâmicas, transformando a transição entre a parede e o revestimento. Uma solução inovadora que une funcionalidade e design para um efeito visual de destaque.


Dimensão	2 metros
Material	Alumínio
Máx. Potência instalada	15 W/metro
Máx. Largura da fita	12mm
Aplicação	Cerâmico



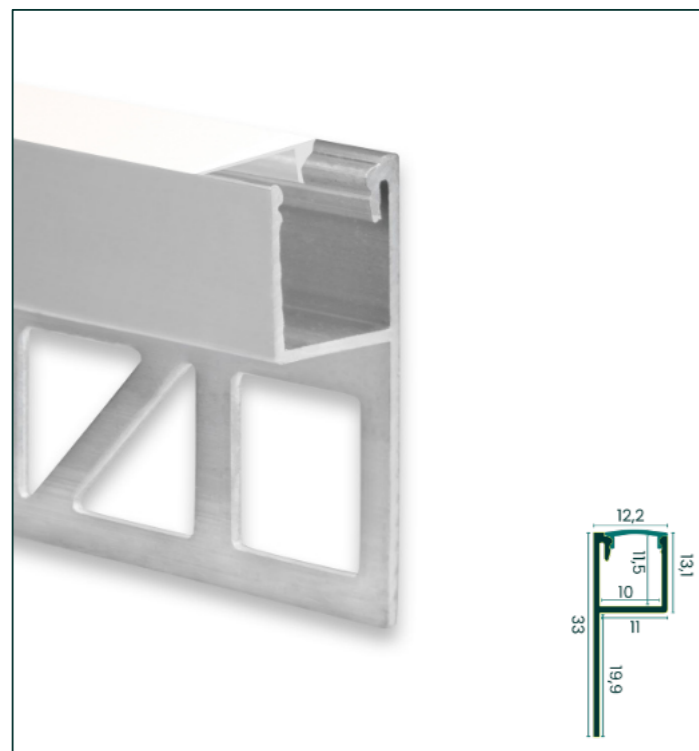
ACABAMENTOS

Nome	Dimensão	Referência	PVP
 Cinzento anodizado	2 metros	PRO018-A	18,83€

DIFUSORES

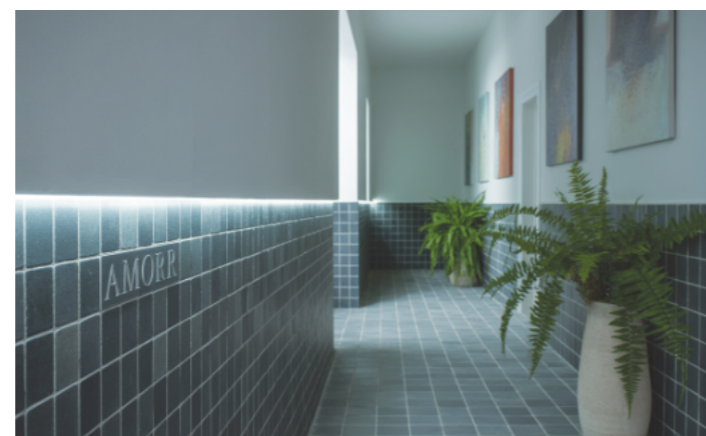
Nome	Dimensão	Referência	PVP
 Opalino	2 metros	DIF-X-OP	4,35€

PRO 019



O PRO 019 é o perfil ideal para criar acabamentos impressionantes e luminosos junto a paredes com cerâmicos. Com a sua fácil aplicação, permite conceber linhas de luz criativas e dinâmicas, transformando a transição entre a parede e o revestimento. Uma solução inovadora que une funcionalidade e design para um efeito visual de destaque.

Dimensão	2 3 metros
Material	Alumínio
Máx. Potência instalada	15 W/metro
Máx. Largura da fita	12mm
Aplicação	Cerâmico



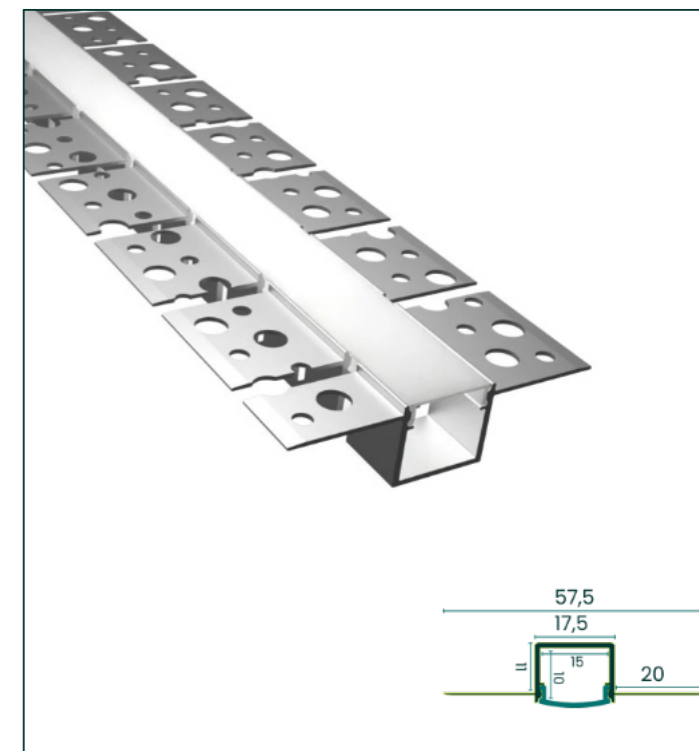
ACABAMENTOS

Nome	Dimensão	Referência	PVP
Cinzento anodizado	2 metros	PRO019-A	18,61€
Branco lacado	2 metros	PRO019-W	22,40€
	3 metros	PRO019-W-3M	34,35€

DIFUSORES

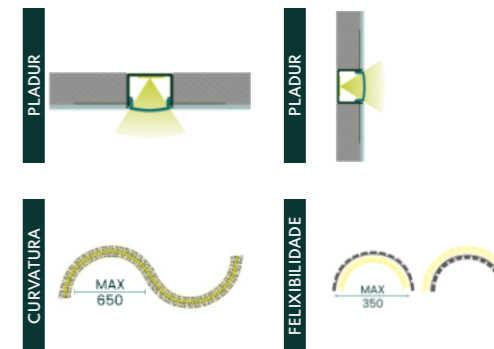
Nome	Dimensão	Referência	PVP
Opalino	2 metros	DIF-Y-OP	3,21€

PRO 020



O PRO 020 é o perfil de pladur flexível que liberta a sua criatividade, permitindo-lhe conceber curvas de luz espetaculares. É ideal para criar círculos perfeitos ou curvas em várias direções, com um acabamento impecável onde apenas a linha de luz é visível. Transforme as suas paredes e tetos de pladur em obras de arte luminosas com este perfil inovador e versátil.

Dimensão	2 metros
Material	Alumínio
Máx. Potência instalada	15 W/metro
Máx. Largura da fita	12mm
Aplicação	Pladur



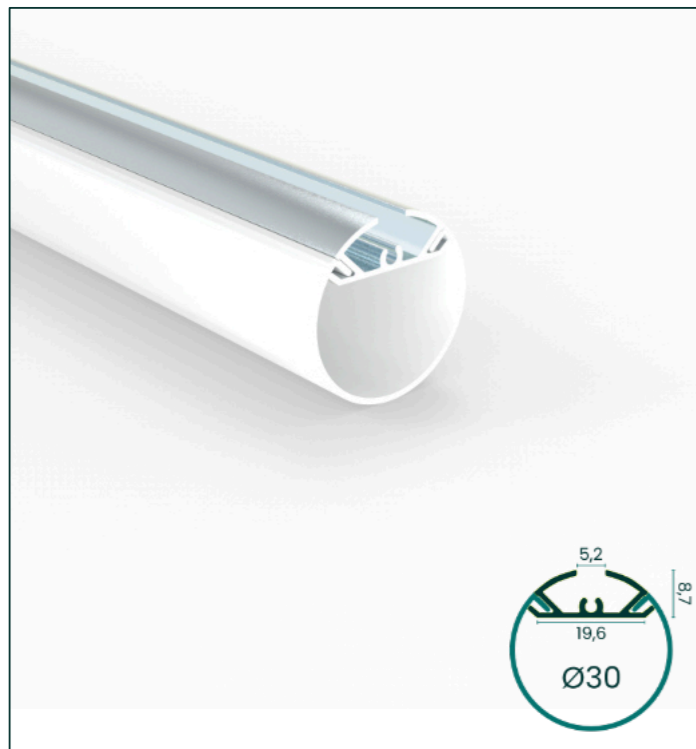
ACABAMENTOS

Nome	Dimensão	Referência	PVP
Cinzento anodizado	2 metros	PRO020-A	23,20€

DIFUSORES

Nome	Dimensão	Referência	PVP
Opalino, silicone flexível	2 metros	DIF-A3-OP	5,60€
	20 metros	DIF-A3-OP-20M	56,00€
	50 metros	DIF-A3-OP-50M	140,00€

PRO 021



Para uma iluminação suspensa que alia design e funcionalidade, descubra o PRO 021. A sua estrutura em alumínio permite uma instalação elegante, perfeita para ambientes que procuram um toque contemporâneo. A forma tubular deste perfil proporciona uma difusão de luz suave e envolvente, assegurando uma iluminação homogénea, com um estilo minimalista.

Dimensão	1,5 3 metros
Material	Alumínio
Máx. Potência instalada	22W/metro
Máx. Largura da fita	2x 8mm
Aplicação	Suspensão



ACABAMENTOS

Nome	Dimensão	Referência	PVP
Cinza anodizado	1,5 metros	PRO021-A	15,40€
	3 metros	PRO021-A-3M	30,80€

DIFUSORES

Nome	Dimensão	Referência	PVP
Opalino	1,5 metros	DIF-Z-OP	3,88€
	3 metros	DIF-Z-OP-3M	7,76€

ACESSÓRIOS

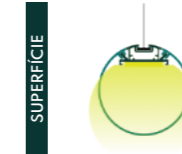
Nome	Referência	PVP
Tampa final cinzenta	END-PRO021-CI	1,00€
Tampa final branca	END-PRO021-BR	1,00€
Tampa final preta	END-PRO021-PR	1,00€
Kit de suspensão - 3 metros	SUSPKIT-3M	11€

PRO 022



Para uma iluminação suspensa que alia design e funcionalidade, descubra o PRO 022. A sua estrutura em alumínio permite uma instalação elegante, perfeita para ambientes que procuram um toque contemporâneo. A forma tubular deste perfil proporciona uma difusão de luz suave e envolvente, assegurando uma iluminação homogénea em escritórios, espaços comerciais ou áreas de receção.

Dimensão	1,5 3 metros
Material	Alumínio
Máx. Potência instalada	30W/metro
Máx. Largura da fita	2x12 mm
Aplicação	Suspensão



ACABAMENTOS

Nome	Dimensão	Referência	PVP
Cinza anodizado	1,5 metros	PRO022-A	17,60€
	3 metros	PRO022-A-3M	35,20€

DIFUSORES

Nome	Dimensão	Referência	PVP
Opalino	1,5 metros	DIF-ZA-OP	5,44€
	3 metros	DIF-ZA-OP-3M	10,88€

ACESSÓRIOS

Nome	Referência	PVP
Tampa final cinzenta	END-PRO022-CI	1,00€
Tampa final branca	END-PRO022-BR	1,00€
Tampa final preta	END-PRO022-PR	1,00€
Kit de suspensão - 3 metros	SUSPKIT-3M	11€

PRO 023



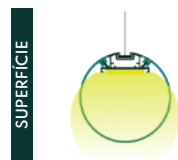
O PRO 023 é o perfil com uma estrutura em alumínio pensada para montagem suspensa, sendo a escolha ideal para ambientes modernos e minimalistas, como escritórios, espaços comerciais ou zonas de receção. A sua forma tubular garante uma difusão homogênea da luz, criando uma iluminação suave e envolvente que complementa a estética do espaço.

Dimensão	1,5 3 metros
Material	Alumínio
Máx. Potência instalada	30W/metro
Máx. Largura da fita	3x10mm
Aplicação	Suspensão



ACESSÓRIOS

Nome	Referência	PVP
Tampa final cinzenta	END-PRO023-CI	1,00€
Tampa final branca	END-PRO023-BR	1,00€
Tampa final preta	END-PRO023-PR	1,00€
Kit de suspensão - 3 metros	SUSPKIT-3M	11€



ACABAMENTOS

Nome	Dimensão	Referência	PVP
Cinzento anodizado	1,5 metros	PRO023-A	21,12€
	3 metros	PRO023-A-3M	42,24€

DIFUSORES

Nome	Dimensão	Referência	PVP
Opalino	1,5 metros	DIF-ZB-OP	8,60€
	3 metros	DIF-ZB-OP-3M	17,20€

PRO 024

Para uma iluminação suspensa que oferece máxima versatilidade e potência, descubra o PRO 024. O seu design, que integra uma barra interior em pentágono, permite a colocação de 5 fitas led para uma iluminação excepcional a 360°. Disponível em barras de 2 metros, pode ser colocado na vertical ou na horizontal, adaptando-se a qualquer projeto e garantindo uma iluminação uniforme e intensa.

Dimensão	2 metros
Material	Alumínio
Máx. Potência instalada	75W/metro
Máx. Largura da fita	5x12 mm
Aplicação	Suspensão



ACABAMENTOS

Nome	Dimensão	Referência	PVP
Cinzento anodizado	2 metros	PRO024-A	120,50€

DIFUSORES

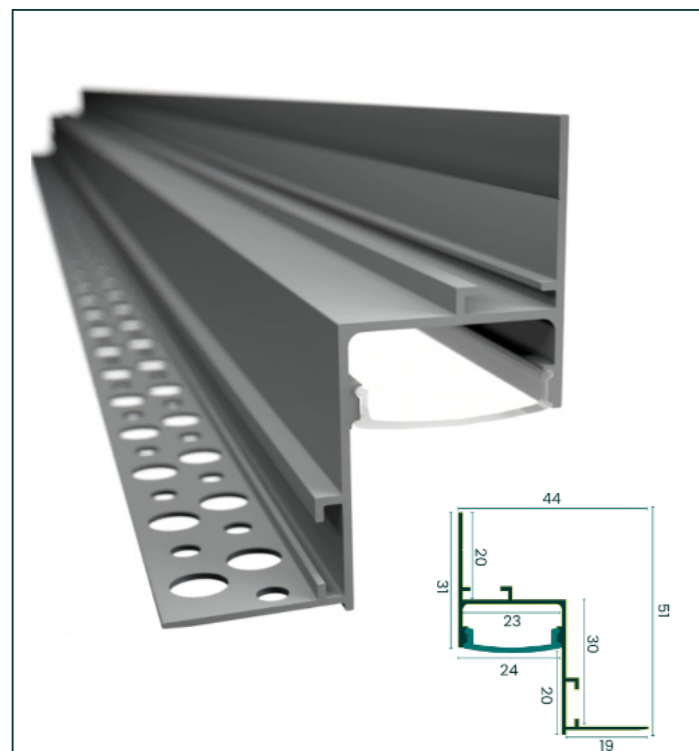
Nome	Dimensão	Referência	PVP
Opalino	2 metros	DIF-ZF-OP	6,5€



ACESSÓRIOS

Nome	Referência	PVP
Tampa final cinzenta	END-PRO024-CI	3,75€
Tampa final branca	END-PRO024-BR	3,75€
Tampa final preta	END-PRO024-PR	3,75€
Kit de suspensão - 3 metros	SUSPKIT-3M	11,00€

PRO 025



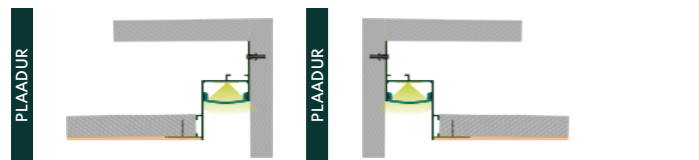
O perfil PRO 025 é a escolha ideal para quem procura uma iluminação sofisticada e discreta, que emoldura subtilmente o espaço. Este perfil de alumínio, concebido para montagem lateral e fixação em pladur, cria um efeito de luz encastrada no perímetro da divisão. Perfeitamente integrado, ideal para interiores modernos e minimalistas.

Dimensão	2 metros
Material	Alumínio
Máx. Potência instalada	22W/metro
Máx. Largura da fita	2x10mm
Aplicação	Pladur



ACESSÓRIOS

Nome	Referência	PVP
União 10mm	UN10	2,85€
União 90° - 10mm	UNI90-10	3,60€



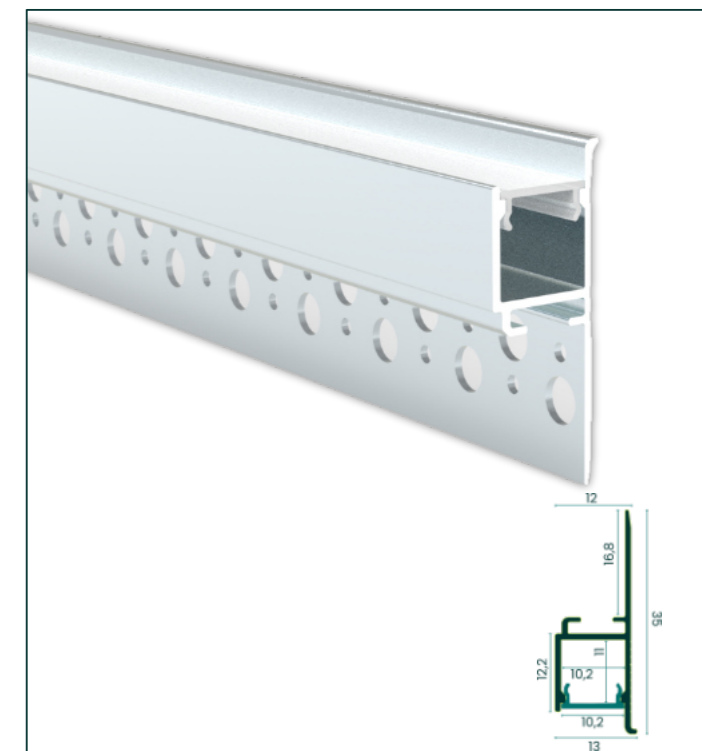
ACABAMENTOS

Nome	Dimensão	Referência	PVP
Cinzentos anodizados	2 metros	PRO025-A	16,58€

DIFUSORES

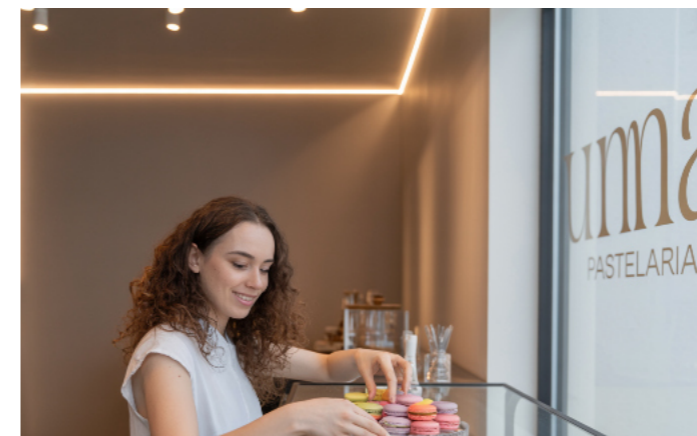
Nome	Dimensão	Referência	PVP
Opalino	2 metros	DIF-B-OP	4,23€
Transparente	2 metros	DIF-B-TR	4,23€
Preto	2 metros	DIF-B-PR	5,73€

PRO 026



O perfil PRO 026 é a escolha ideal para quem procura uma iluminação sofisticada e discreta, que emoldura subtilmente o espaço. Este perfil de alumínio, concebido para montagem lateral e fixação em pladur, cria um efeito de luz encastrada no perímetro da divisão. Perfeitamente integrado, ideal para interiores modernos e minimalistas.

Dimensão	2 metros
Material	Alumínio
Máx. Potência instalada	22W/metro
Máx. Largura da fita	2x10mm
Aplicação	Pladur, madeiras, outros



ACABAMENTOS

Nome	Dimensão	Referência	PVP
Cinzentos anodizados	2 metros	PRO026-A	12,24€




ACESSÓRIOS

Nome	Referência	PVP
União 7mm	UNI-7	2,85€
União 90°-7mm	UNI90-7	3,60€

DIFUSORES

Nome	Dimensão	Referência	PVP
Opalino	2 metros	DIF-ZE-OP	3,82€



**SERVIÇOS
INFORMAÇÕES
BOAS PRÁTICAS
TABELAS
COMPATIBILIDADES**

As fitas led são soluções de iluminação versáteis e eficientes, amplamente utilizadas em projetos residenciais, comerciais e industriais. Com uma estrutura flexível e de fácil instalação, permitem criar efeitos de luz diretos ou indiretos em diversos ambientes. Disponíveis em diferentes potências, temperaturas de cor (branco quente, neutro e frio), e opções RGB, RGB CCT e RGBW. As fitas led oferecem uma grande variedade de possibilidades para personalização da iluminação.

As fitas led podem ser aplicadas em móveis, sancas, tetos, vitrinas, escadas, fachadas e até em espaços exteriores, graças às versões com proteção IP que garantem resistência à humidade e poeira. A sua instalação é simples, podendo ser fixadas diretamente em superfícies ou integradas em perfis de alumínio para um acabamento mais profissional e uma melhor dissipação de calor.

Com opções de regulação de intensidade e controlo remoto, as fitas led permitem criar ambientes personalizados e adaptáveis a diferentes momentos e necessidades. Graças a esta tecnologia, oferecem uma excelente eficiência energética e longa durabilidade, contribuindo para uma redução no consumo de energia sem comprometer a qualidade da iluminação.



ÍNDICE DE CATEGORIA

ECOB

ECOB 15W

24V
IP20 e IP65
página 76



ECOB 10W

24V
IP20 e IP65
página 77



ECOB MINI 7W

12V
IP20
página 78



EFFI

EFFI 30W

24V
IP20
página 79



EPRO

EPRO 22W

12V e 24V
IP20
página 80



EPRO 16.8W

24V
IP65
página 81



EPRO 14.4W

12V e 24V
IP20 e IP67
página 82



EPRO 9.6W

12V e 24V
IP20 e IP67
página 83



EPRO 4.8W

12V e 24V
IP20 e IP67
página 84



EPRO 24W CCT

24V
IP20
página 85



EPRO 19.2W RGBW

12V 24V IP20/67
página 86



EPRO 24W RGB CCT

24V
IP20
página 87



EPRO 14.4W RGB DIGITAL

DIGITAL
12V
IP20
página 88



EPRO 14.4W RGB

12V e 24V
IP20 e IP67
página 89



EPRO 9.6W DIGITAL

DIGITAL
24V IP20
página 90



Legenda:
2100K 2700K 3000K 4000K 6500K RGB

Pode haver ligeiras variações nas temperaturas de cor. Verifique sempre na página de produto.

EPRO-S

EPRO-S 10W RGB

12V
IP20
página 91



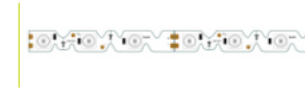
EPRO-S 10W RGB DIGITAL

DIGITAL
12V
IP20
página 91



EPRO-S LENS 12W

12V IP65
página 92



EPRO-S 7.2W

12V IP65
página 93



ELIGHT

ELIGHT 12W

12V e 24V
IP20
página 94



ELIGHT 7.2W

12V e 24V
IP20
página 95



ELIGHT 14.4 RGB

24V
IP20
página 96



EPORT

EPORT 5V

5V
IP20
página 97



Como escolher a fita perfeita?

Escolher a fita led certa para o seu projeto depende de vários fatores.

O primeiro passo é perceber a finalidade da iluminação: será decorativa ou funcional? Vai criar um ambiente suave ou iluminar uma área de trabalho com intensidade?

Se pretende uma luz de presença ou decorativa, uma fita com menor potência (como 4.8W/m) será suficiente. Para uma iluminação geral ou mais intensa, opte por fitas de 9.6W/m, 14.4W/m ou até mais, dependendo do espaço. Também deve considerar a eficácia luminosa (lm/W) e o índice de reprodução cromática (CRI), essencial para ambientes onde a fidelidade da cor é importante, como lojas, cozinhas ou áreas comerciais.

Outro fator essencial é a tensão de alimentação (12V ou 24V). A 24V é preferida em instalações mais longas porque permite menores quedas de tensão. Para zonas húmidas ou exteriores, escolha sempre fitas com proteção IP65 ou IP67.

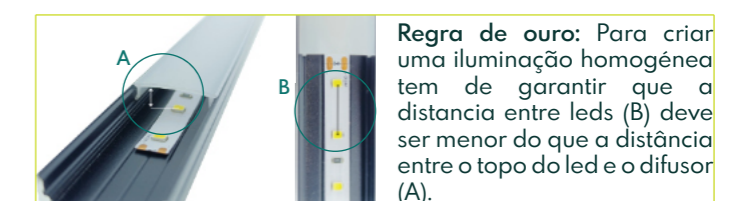
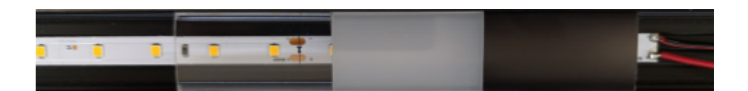
Não se esqueça da temperatura de cor (de 2000K a 6500K). Tons quentes criam ambientes acolhedores, os neutros são ideais para espaços de trabalho e os frios funcionam bem em zonas técnicas ou industriais.

E como escolher o difusor certo?

O difusor é a peça que cobre a fita led no perfil de alumínio, e é essencial para controlar o tipo de luz projetada. Os difusores opacos ou foscos ajudam a evitar o efeito de pontos de luz visíveis, criando uma linha luminosa mais suave e contínua. São ideais para iluminação geral e quando se pretende ocultar a fita.

Os difusores transparentes ou translúcidos, por outro lado, deixam passar mais luz e são úteis quando se procura o máximo de intensidade luminosa ou efeitos decorativos com fitas RGB.

Lembre-se que a escolha do difusor deve ser compatível com o tipo de fita e com o perfil selecionado, de forma a garantir o resultado visual e técnico pretendido.

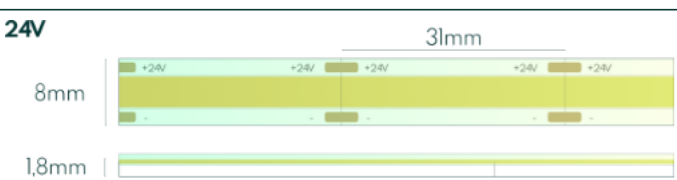
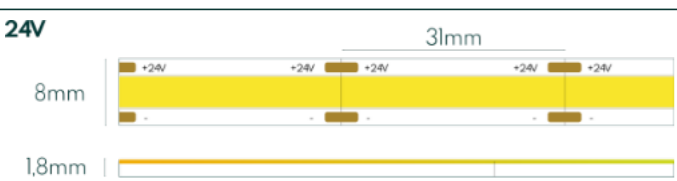


Regra de ouro: Para criar uma iluminação homogênea tem de garantir que a distância entre leds (B) deve ser menor do que a distância entre o topo do led e o difusor (A).



Desenvolvida para uma integração perfeita, eliminando pontos de luz visíveis e mantendo uma elevada intensidade luminosa. O seu CRI > 90 assegura a fidelidade das cores, tornando-a ideal para espaços comerciais, montras e iluminação de mobiliário.

Potência	15W / metro
Rolo	IP20 - 5, 50 e 100 metros IP65 - 5 metros
Ângulo abertura	180°
Dimável	sim
Quantidade de leds	512 / metro
CRI	>90
MacAdam	3
Tipo led	cob
Eficiência	110lm/w
Horário de trabalho	50.000 horas
IP	20/65
Comprimento máximo de instalação	Alimentação única - 5 metros Circuito fechado - 10 metros
Garantia	5 anos



ARTIGOS 24V - IP20

Referência	Temp. cor	Int. luminosa	PVP/metro
ECOB-15W24V2200KIP20	2200K	1380 lm	9,90€
ECOB-15W24V2700KIP20	2700K	1497 lm	9,90€
ECOB-15W24V3000KIP20	3000K	1575 lm	9,90€
ECOB-15W24V4000KIP20	4000K	1575 lm	9,90€
ECOB-15W24V6500KIP20	6500K	1650 lm	9,90€

ARTIGOS 24V - IP65

Referência	Temp. cor	Int. luminosa	PVP/metro
ECOB-15W24V2200KIP65	2200K	1280 lm	11,88€
ECOB-15W24V2700KIP65	2700K	1330 lm	11,88€
ECOB-15W24V3000KIP65	3000K	1418 lm	11,88€
ECOB-15W24V4000KIP65	4000K	1445 lm	11,88€
ECOB-15W24V6500KIP65	6500K	1485 lm	11,88€



Descubra todos os acessórios na página 174.



Com um design que elimina os pontos de luz visíveis e garante uma luminosidade intensa, é a solução elegante para ambientes que exigem discrição e qualidade. O seu CRI>90 realça as cores de forma autêntica, sendo a escolha ideal para espaços comerciais e projetos de mobiliário.

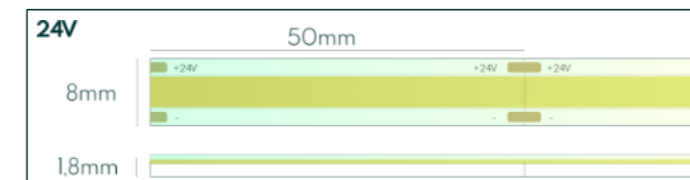
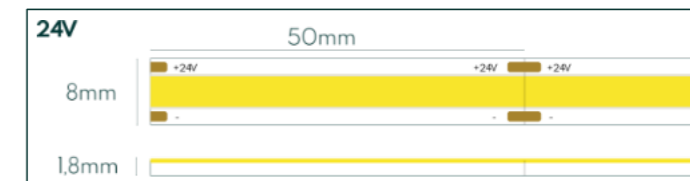
Potência	10W / metro
Rolo	IP20 - 5, 50 e 100 metros IP65 - 5 metros
Ângulo abertura	180°
Dimável	sim
Quantidade de leds	320 / metro
CRI	>90
MacAdam	3
Tipo led	cob
Eficiência	100lm/w
Horário de trabalho	50.000 horas
IP	20/65
Comprimento máximo de instalação	Alimentação única - 5 metros Circuito fechado - 10 metros
Garantia	5 anos

ARTIGOS 24V - IP20

Referência	Temp. cor	Int. Luminosa	PVP/metro
ECOB-10W24V2200KIP20	2200K	740 lm	7,36€
ECOB-10W24V2700KIP20	2700K	860 lm	7,36€
ECOB-10W24V3000KIP20	3000K	910 lm	7,36€
ECOB-10W24V4000KIP20	4000K	950 lm	7,36€
ECOB-10W24V6500KIP20	6500K	1000 lm	7,36€

ARTIGOS 24V - IP65

Referência	Temp. cor	Int. luminosa	PVP/metro
ECOB-10W24V2200KIP65	2200K	680 lm	9,55€
ECOB-10W24V2700KIP65	2700K	775 lm	9,55€
ECOB-10W24V3000KIP65	3000K	819 lm	9,55€
ECOB-10W24V4000KIP65	4000K	855 lm	9,55€
ECOB-10W24V6500KIP65	6500K	900 lm	9,55€



Descubra todos os acessórios na página 174.

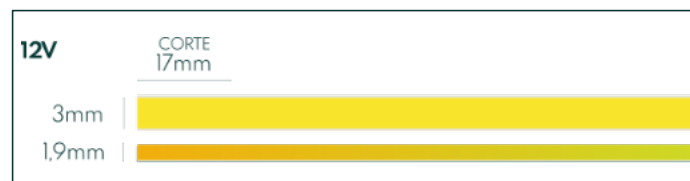
ECOB MINI 7W

Para uma iluminação que se esconde à vista, escolha a ECOB MINI 7W. Esta fita led COB, com a sua notável largura de apenas 3mm, é ideal para aplicações que exigem extrema discrição ou onde o espaço é limitado. A sua construção COB assegura uma linha de luz contínua, sem qualquer ponto, oferecendo uma boa iluminação com um acabamento visualmente impecável em qualquer design.

Potência	7W / metro
Rolo	5 metros
Ângulo abertura	180°
Dimável	sim
Quantidade de leds	384 / metro
CRI	>90
MacAdam	5
Tipo led	0620
Eficiência	92lm /w
Horário de trabalho	50.000 horas
IP	20
Comprimento máximo de instalação	Alimentação única - 5 metros Circuito fechado - 10 metros
Garantia	5 anos

ARTIGOS 12V - IP20

Referência	Temp. cor	Int. luminosa	PVP/metro
ECOB-MINI7W12V3000KIP20	3000K	650 lm	9,43€
ECOB-MINI7W12V4000KIP20	4000K	670 lm	9,43€
ECOB-MINI7W12V6500KIP20	6500K	690 lm	9,43€



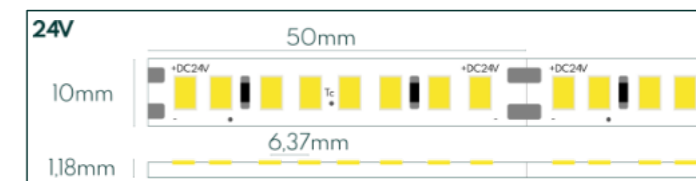
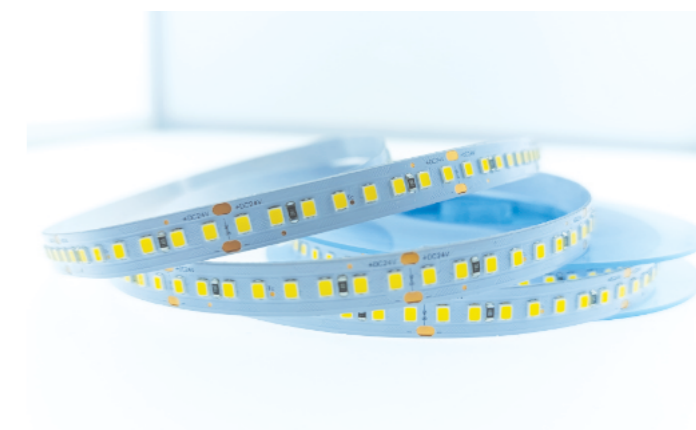
EFFI 30W

Esta fita redefine a iluminação de grandes áreas, entregando uma luminosidade excepcional com um consumo minimizado. Com uma eficiência superior a 175lm/W, é a escolha perfeita para projetos que exigem alta intensidade luminosa e otimização energética. É a escolha ideal para áreas onde seja necessária muita intensidade luminosa.

Potência	30W / metro
Rolo	5 metros
Ângulo abertura	120°
Dimável	sim
Quantidade de leds	160 / metro
CRI	>80
MacAdam	3
Tipo led	2835
Eficiência	175lm /w
Horário de trabalho	50.000 horas
IP	20
Comprimento máximo de instalação	Alimentação única - 5 metros Circuito fechado - 10 metros
Garantia	7 anos

ARTIGOS 24V - IP20

Referência	Temp. cor	Int. luminosa	PVP/metro
EFFI-30W24V3000KIP20	3000K	4947 lm	19,50€
EFFI-30W24V4000KIP20	4000K	5189 lm	19,50€
EFFI-30W24V6500KIP20	6500K	5189 lm	19,50€



Descubra todos os acessórios na página 174.

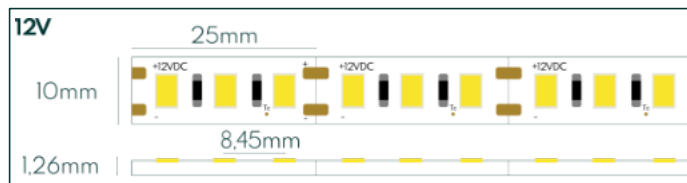


Descubra todos os acessórios na página 174.



Criada para uso intensivo e ambientes exigentes, assegurando elevados níveis de luminosidade e durabilidade. É a opção robusta para espaços de trabalho, iluminação de exposição de produtos e tanto para ambientes interiores como exteriores, onde a performance é crucial.

Potência	22W / metro
Rolo	5 e 50 metros
Ângulo abertura	120°
Dimável	sim
Quantidade de leds	120 / metro
CRI	>80
MacAdam	3
Tipo led	2835
Eficiência	103lm /w
Horário de trabalho	50.000 horas
IP	20
Comprimento máximo de instalação	Alimentação única - 5 metros Circuito fechado - 10 metros
Garantia	5 anos



ARTIGOS 12V - IP20

Referência	Temp. cor	Int. Luminosa	PVP/metro
EPRO-22W12V2700KIP20	2700K	2091 lm	10,68€
EPRO-22W12V3000KIP20	3000K	2180 lm	10,68€
EPRO-22W12V4000KIP20	4000K	2314 lm	10,68€
EPRO-22W12V6500KIP20	6500K	2269 lm	10,68€



ARTIGOS 24V - IP20

Referência	Temp. cor	Int. luminosa	PVP/metro
EPRO-22W24V2700KIP20	2700K	2091 lm	10,68€
EPRO-22W24V3000KIP20	3000K	2180 lm	10,68€
EPRO-22W24V4000KIP20	4000K	2314 lm	10,68€
EPRO-22W24V6500KIP20	6500K	2269 lm	10,68€

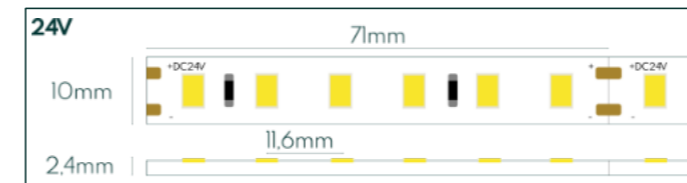


Descubra todos os acessórios na página 174.



Desenvolvida para se adaptar a qualquer cenário, esta fita led garante uma iluminação potente e segura tanto em zonas húmidas como secas. Perfeita para qualquer habitação, assegura uma intensidade luminosa consistente e a tranquilidade que procura em cada canto.

Potência	16.8W / metro
Rolo	5 e 25 metros
Ângulo abertura	120°
Dimável	sim
Quantidade de leds	84 / metro
CRI	>80
MacAdam	3
Tipo led	2835
Eficiência	90lm /w
Horário de trabalho	50.000 horas
IP	65
Comprimento máximo de instalação	Alimentação única - 5 metros Circuito fechado - 10 metros
Garantia	5 anos



ARTIGOS 24V - IP65

Referência	Temp. cor	Int. luminosa	PVP/metro
EPRO-168W24V3000KIP65	3000K	1478 lm	9,10€
EPRO-168W24V4000KIP65	4000K	1495 lm	9,10€
EPRO-168W24V6000KIP65	6000K	1512 lm	9,10€

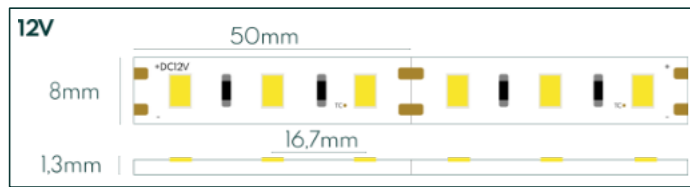
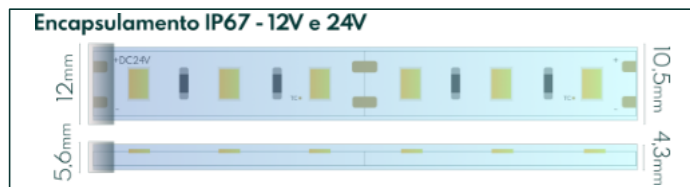


Descubra todos os acessórios na página 174.



Com um elevado fluxo luminoso, esta fita led é a resposta para a iluminação em qualquer espaço. A sua versatilidade permite a integração ideal em mobiliário, zonas de trabalho e estudo, funciona como luz direta ou indireta, e é adequada para utilização em interiores e exteriores.

Potência	14.4W / metro
Rolo	IP20 - 5 e 50 metros IP67 - 5 e 10 metros
Ângulo abertura	120°
Dimável	sim
Quantidade de leds	60 / metro
CRI	>80
MacAdam	3
Tipo led	2835
Eficiência	96lm /w
Horário de trabalho	50.000 horas
IP	20 / 67
Comprimento máximo de instalação	Alimentação única - 5 metros Circuito fechado - 10 metros
Garantia	5 anos



ARTIGOS 12V - IP20

Referência	Temp. cor	Int. luminosa	PVP/metro
EPRO-144W12V3000KIP20	3000K	1302 lm	7,09€
EPRO-144W12V4000KIP20	4000K	1389 lm	7,09€
EPRO-144W12V6500KIP20	6500K	1389 lm	7,09€

ARTIGOS 24V - IP20

Referência	Temp. cor	Int. Luminosa	PVP/metro
EPRO-144W24V3000KIP20	3000K	1302 lm	7,09€
EPRO-144W24V4000KIP20	4000K	1389 lm	7,09€
EPRO-144W24V6500KIP20	6500K	1389 lm	7,09€

ARTIGOS 12V - IP67

Referência	Temp. cor	Int. luminosa	PVP/metro
EPRO-144W12V3000KIP67	3000K	1299 lm	12,89€
EPRO-144W12V4000KIP67	4000K	1385 lm	12,89€
EPRO-144W12V6500KIP67	6500K	1385 lm	12,89€

ARTIGOS 24V - IP67

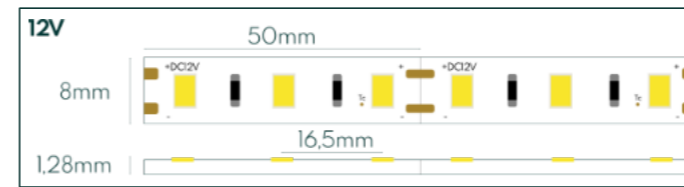
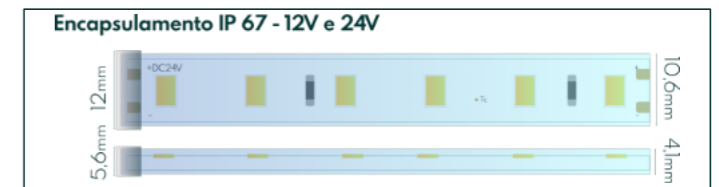
Referência	Temp. cor	Int. Luminosa	PVP/metro
EPRO-144W24V3000KIP67	3000K	1299 lm	12,89€
EPRO-144W24V4000KIP67	4000K	1385 lm	12,89€
EPRO-144W24V6500KIP67	6500K	1385 lm	12,89€



Descubra todos os acessórios na página 174.

Uma solução pensada para criar uma atmosfera de conforto e bem-estar no seu espaço. Esta versão, mais económica, permite-lhe desfrutar de uma iluminação suave e acolhedora, ideal para criar ambientes de repouso e lazer, sem comprometer.

Potência	9.6W / metro
Rolo	IP20 - 5 e 50 metros IP67 - 5 e 10 metros
Ângulo abertura	120°
Dimável	sim
Quantidade de leds	60 / metro
CRI	>80
MacAdam	3
Tipo led	2835
Eficiência	110lm /w
Horário de trabalho	50.000 horas
IP	20 / 67
Comprimento máximo de instalação	Alimentação única - 5 metros Circuito fechado - 10 metros
Garantia	5 anos



ARTIGOS 12V - IP20

Referência	Temp. cor	Int. luminosa	PVP/metro
EPRO-96W60L12V3000KIP20	3000K	1000 lm	6,73€
EPRO-96W60L12V4000KIP20	4000K	1041 lm	6,73€
EPRO-96W60L12V6500KIP20	6500K	1061 lm	6,73€

ARTIGOS 24V - IP20

Referência	Temp. cor	Int. Luminosa	PVP/metro
EPRO-96W60L24V3000KIP20	3000K	1000 lm	6,73€
EPRO-96W60L24V4000KIP20	4000K	1041 lm	6,73€
EPRO-96W60L24V6500KIP20	6500K	1061 lm	6,73€

ARTIGOS 12V - IP67

Referência	Temp. cor	Int. luminosa	PVP/metro
EPRO-96W60L12V3000KIP67	3000K	974 lm	12,24€
EPRO-96W60L12V4000KIP67	4000K	1011 lm	12,24€
EPRO-96W60L12V6500KIP67	6500K	1025 lm	12,24€

ARTIGOS 24V - IP67

Referência	Temp. cor	Int. Luminosa	PVP/metro
EPRO-96W60L24V3000KIP67	3000K	974 lm	12,24€
EPRO-96W60L24V4000KIP67	4000K	1011 lm	12,24€
EPRO-96W60L24V6500KIP67	6500K	1025 lm	12,24€



Descubra todos os acessórios na página 174.

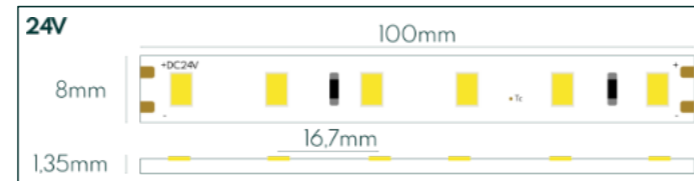
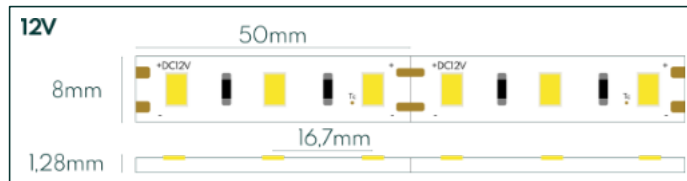
EPRO 4.8W



Perfeita para integração em peças de mobiliário. É também ideal para iluminação ambiente, proporcionando uma atmosfera acolhedora, ou para realçar detalhes de decoração e arquitetura no espaço, transformando qualquer elemento num ponto de interesse visual.

Potência	4,8W / metro
Rolo	IP20 - 5 e 50 metros IP67 - 5 e 10 metros
Ângulo abertura	120°
Dimável	sim
Quantidade de leds	60 / metro
CRI	>80
MacAdam	3
Tipo led	2835
Eficiência	105lm /w
Horário de trabalho	50.000 horas
IP	20 / 67
Comprimento máximo de instalação	Alimentação única - 5 metros Circuito fechado - 10 metros
Garantia	5 anos

Encapsulamento IP 67 - 12V e 24V



ARTIGOS 12V - IP20

Referência	Temp. cor	Int. luminosa	PVP/metro
EPRO-48W12V3000KIP20	3000K	498 lm	5,94€
EPRO-48W12V4000KIP20	4000K	531 lm	5,94€
EPRO-48W12V6500KIP20	6500K	531 lm	5,94€

ARTIGOS 24V - IP20

Referência	Temp. cor	Int. Luminosa	PVP/metro
EPRO-48W24V3000KIP20	3000K	498 lm	5,94€
EPRO-48W24V4000KIP20	4000K	531 lm	5,94€
EPRO-48W24V6500KIP20	6500K	531 lm	5,94€

ARTIGOS 12V - IP67

Referência	Temp. cor	Int. luminosa	PVP/metro
EPRO-48W12V3000KIP67	3000K	496 lm	10,80€
EPRO-48W12V4000KIP67	4000K	529 lm	10,80€
EPRO-48W12V6500KIP67	6500K	529 lm	10,80€

ARTIGOS 24V - IP67

Referência	Temp. cor	Int. Luminosa	PVP/metro
EPRO-48W24V3000KIP67	3000K	496 lm	10,80€
EPRO-48W24V4000KIP67	4000K	529 lm	10,80€
EPRO-148W24V6500KIP67	6500K	529 lm	10,80€



Descubra todos os acessórios na página 174.

EPRO 24W CCT

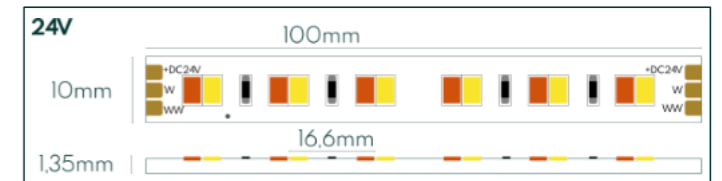
Desfrute da liberdade de escolher a atmosfera ideal para cada momento e espaço, sem comprometer a intensidade luminosa, garantindo sempre a iluminação perfeita para as suas necessidades. Alterne entre duas temperaturas de cor com apenas um clique ou misture.

Potência	24W / metro
Rolo	5 metros
Ângulo abertura	120°
Dimável	sim
Quantidade de leds	120 / metro
CRI	>80
MacAdam	3
Tipo led	2835
Eficiência	90lm /w
Horário de trabalho	50.000 horas
IP	20
Comprimento máximo de instalação	Alimentação única - 5 metros Circuito fechado - 10 metros
Garantia	5 anos



ARTIGOS 24V - IP20

Referência	Temp. cor	Int. luminosa	PVP/metro
EPRO-24W24VCCTIP20	2200K 6500K mix	960 lm 1140 lm 2160 lm	10,15€

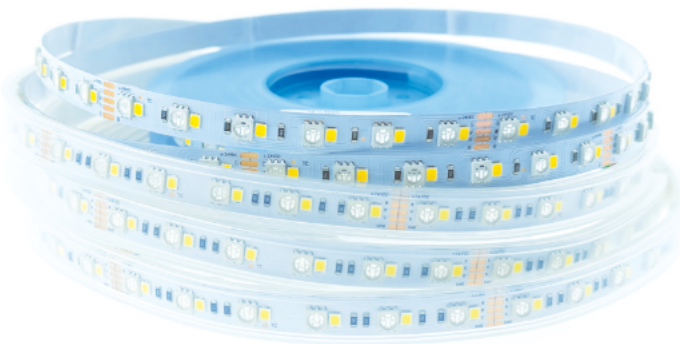


Descubra todos os acessórios na página 174.

EPRO 19.2W RGB+W



Solução versátil e ideal para iluminar e transformar qualquer espaço. Permite-lhe criar todo o tipo de ambientes, desde os mais vibrantes aos mais acolhedores, oferecendo a flexibilidade necessária para os seus projetos de iluminação mais inovadores.



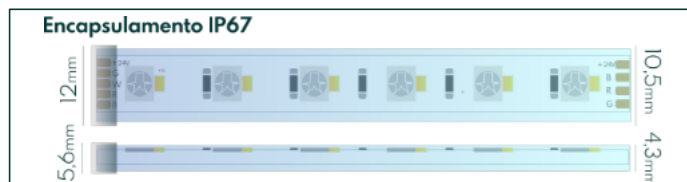
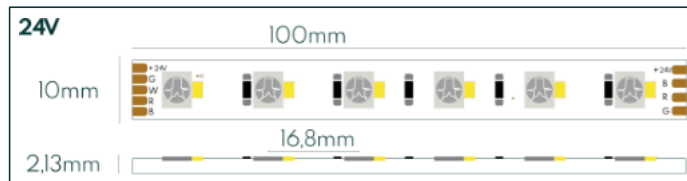
Potência	19.2W / metro
Rolo	5 metros
Ângulo abertura	120°
Dimável	sim
Quantidade de leds	120 / metro
CRI	>80
MacAdam	3
Tipo led	2835 + SMD5050
Eficiência	110lm /w
Horário de trabalho	50.000 horas
IP	20 / 67
Comprimento máximo de instalação	Alimentação única - 5 metros Circuito fechado - 10 metros
Garantia	5 anos

ARTIGOS 24V - IP20

Referência	Temp. cor	Int. Luminosa	PVP/metro
EPRO-192W24VRGB3000KIP20	RGB 3000K	512 lm	25,25€
EPRO-192W24VRGB4000KIP20	RGB 4000K	528 lm	25,25€
EPRO-192W24VRGB6500KIP20	RGB 6500K	546 lm	25,25€

ARTIGOS 24V - IP67

Referência	Temp. cor	Int. luminosa	PVP/metro
EPRO-192W24VRGB3000KIP67	RGB 3000K	467 lm	28,51€
EPRO-192W24VRGB4000KIP67	RGB 4000K	510 lm	28,51€
EPRO-192W24VRGB6500KIP67	RGB 6500K	530 lm	28,51€



Descubra todos os acessórios na página 174.

EPRO 24W RGB+CCT



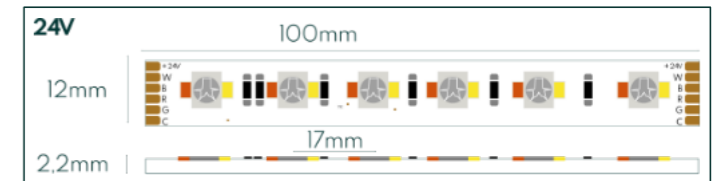
Uma solução única no mercado, oferecendo uma capacidade incomparável de transformação de ambientes. Com todas as combinações de cores e temperaturas de branco integradas numa só fita, terá o controlo total para criar a atmosfera perfeita em qualquer espaço.



Potência	24W / metro
Rolo	5 metros
Ângulo abertura	120°
Dimável	sim
Quantidade de leds	180 / metro
CRI	>80
MacAdam	3
Tipo led	2835 + SMD5050
Eficiência	120lm /w
Horário de trabalho	50.000 horas
IP	20
Comprimento máximo de instalação	Alimentação única - 5 metros Circuito fechado - 10 metros
Garantia	5 anos

ARTIGOS 24V - IP20

Referência	Temp. cor	Int. luminosa	PVP/metro
EPRO-24W24VRGBCCTIP20	RGB 2700K 6500K	R86 G21 B23 534 lm 580 lm	26,65€



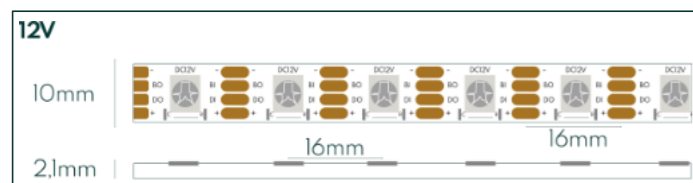
Descubra todos os acessórios na página 174.

EPRO 14.4W RGB DIGITAL



Ideal para espaços festivos, eventos e exposições, permite-lhe criar efeitos de luz inesquecíveis. A sua característica de corte led a led garante uma adaptação milimétrica a qualquer projeto, assegurando uma instalação perfeita e um design sem falhas.

Potência	14.4W / metro
Rolo	5 metros
Ângulo abertura	120°
Dimável	sim
Quantidade de leds	60 / metro
CRI	-
MacAdam	-
Tipo led	SMD5050 - MT1809IC
Eficiência	-
Horário de trabalho	50.000 horas
IP	20
Comprimento máximo de instalação	Alimentação única - 5 metros
Garantia	5 anos



ARTIGOS		12V - IP20		
Referência	Temp. cor	Int. luminosa	PVP/metro	
EPRO-144W12VRGBDIGITALIP20	RGB	R 623nm G 520nm B 465nm	30,85€	



Descubra todos os acessórios na página 174.



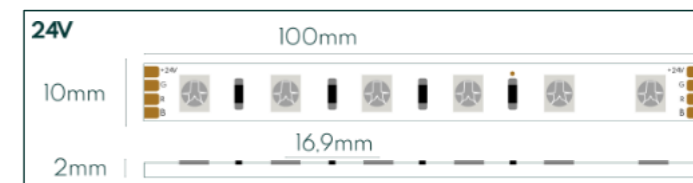
EPRO 14.4W RGB

Iluminação excepcionalmente brilhante e eficiente com esta fita led, a escolha perfeita para animar e embelezar qualquer ambiente. O seu elevado fluxo luminoso e a alta eficiência tornam-na ideal para criar atmosferas vibrantes em espaços festivos, decorações interiores e exteriores.

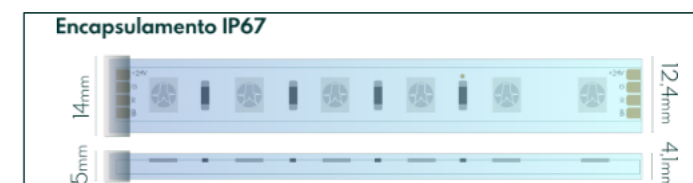
Potência	14.4W / metro
Rolo	5 e 10 metros
Ângulo abertura	120°
Dimável	sim
Quantidade de leds	60 / metro
CRI	-
MacAdam	-
Tipo led	SMD5050
Eficiência	-
Horário de trabalho	50.000 horas
IP	20 / 67
Comprimento máximo de instalação	Alimentação única - 5 metros Circuito fechado - 10 metros
Garantia	5 anos



ARTIGOS		24V - IP20		
Referência	Temp. cor	Int. luminosa	PVP/metro	
EPRO-144W24VRGBIP20	RGB	R 625nm G 523nm B 469nm	15,12€	



ARTIGOS		24V - IP67		
Referência	Temp. cor	Int. luminosa	PVP/metro	
EPRO-144W24VRGBIP67	RGB	R 625nm G 523nm B 469nm	18,04€	



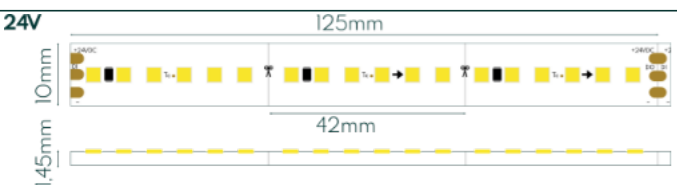
Descubra todos os acessórios na página 174.

EPRO 9.6W DIGITAL



Liberte o potencial da sua iluminação com a EPRO 9.6W Digital. Esta fita led, com 144 leds por metro e 24V de potência, foi concebida para ir além do estático, permitindo a criação de efeitos de movimento fluidos e espetaculares. Seja para percorrer espaços de forma criativa ou criar feixes de luz que se destacam, esta fita é a solução.

Potência	9,6W / metro
Rolo	5 metros
Ângulo abertura	120°
Dimável	sim
Quantidade de leds	144 / metro
CRI	>80
MacAdam	3
Tipo led	2835
IC	WS2811 IC, SPI
Horário de trabalho	50.000 horas
IP	20
Comprimento máximo de instalação	Alimentação única - 5 metros Circuito fechado - 10 metros
Garantia	5 anos



ARTIGOS 24V - IP20

Referência	Temp. cor	Int. Luminosa	PVP/metro
EPRO-96W24V3000KDIPALIP20	3000K	1081	27,00€
EPRO-96W24V4000KDIPALIP20	4000K	1148	27,00€
EPRO-96W24V6500KDIPALIP20	6500K	1126	27,00€



Descubra todos os acessórios na página 174.

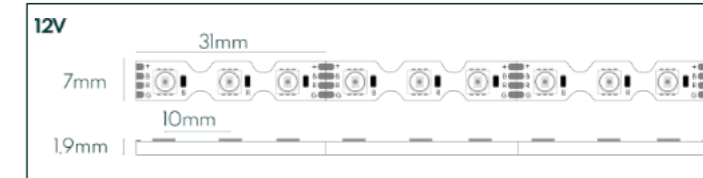
EPRO-S 10W RGB

A EPRO-S 10W RGB é a fita led ideal para projetos que exigem flexibilidade no design. Com um recorte específico ao longo do corpo da fita, permite-lhe criar curvas e contornos difíceis com grande facilidade. Com uma potência de 10W, esta fita RGB oferece uma iluminação vibrante e adaptável, permitindo-lhe dar forma e cor às suas ideias mais criativas.

Potência	10W / metro
Rolo	5 metros
Ângulo abertura	120°
Dimável	sim
Quantidade de leds	96 / metro
CRI	-
MacAdam	-
Tipo led	3838
Eficiência	-
Horário de trabalho	35.000 horas
IP	65
Comprimento máximo de instalação	Alimentação única - 5 metros Circuito fechado - 10 metros
Garantia	5 anos

ARTIGOS 12V - IP65

Referência	Temp. cor	Int. Luminosa	PVP/metro
EPRO-S10W12VRGBIP65	RGB	R 620nm G 525nm B 465nm	12,45€



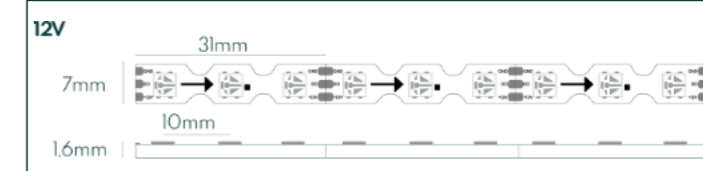
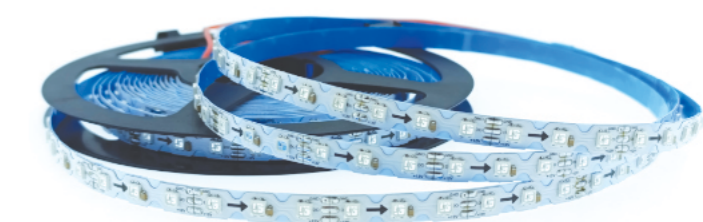
EPRO-S 10W RGB DIGITAL

Combina a flexibilidade de curvatura da sua gama com o poder da iluminação digital. Esta fita RGB DIGITAL permite o controlo individual de cada led, o que possibilita a criação de efeitos luminosos fluidos e dinâmicos. É a solução perfeita para projetos que procuram ir além da simples mudança de cor, transformando qualquer contorno em movimento e luz.

Potência	10W / metro
Rolo	5 metros
Ângulo de abertura	120°
Dimável	sim
Quantidade de leds	96 / metro
CRI	-
MacAdam	-
Tipo de led	3535
IC	WS2811
Horário de trabalho	35.000 horas
IP	65
Comprimento máximo de instalação	Alimentação única - 5 metros Circuito fechado - 10 metros
Garantia	5 anos

ARTIGOS 12V - IP65

Referência	Temp. cor	Int. Luminosa	PVP/metro
EPRO-S10W12VRGBDIGITALIP65	RGB	R 620nm G 525nm B 470nm	15,40€



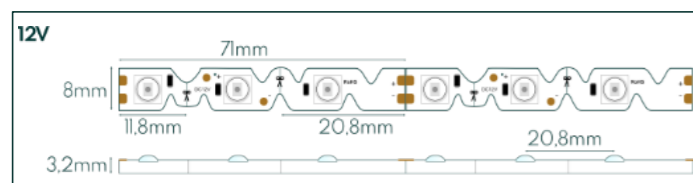
Descubra todos os acessórios na página 174.

EPRO-S LENS 12W



A EPRO-S LENS 12W é uma fita led de alta potência, desenvolvida para proporcionar uma iluminação intensa e eficaz. Equipada com lentes, permite uma iluminação direta para distâncias entre 2 a 5cm. Perfeita para grandes áreas que necessitam de um brilho forte e uniforme. O seu design inovador inclui um corte específico ao longo da fita, que permite curvar ligeiramente.

Potência	12W / metro
Rolo	5 metros
Ângulo abertura	160°
Dimável	sim
Quantidade de leds	48 / metro
CRI	>75
Profundidade	20-50mm
Tipo led	SMD 6060
Eficiência	70lm /w
Horário de trabalho	50.000 horas
IP	65
Comprimento máximo de instalação	Alimentação única - 5 metros Circuito fechado - 10 metros
Garantia	5 anos



ARTIGOS 12V - IP65

Referência	Temp. cor	Int. Luminosa	PVP/metro
EPRO-SLENS12W12V3000KIP65	3000K	1080 lm	10,92€
EPRO-SLENS12W12V4000KIP65	4000K	1140 lm	10,92€
EPRO-SLENS12W12V6500KIP65	6500K	1140 lm	10,92€
■ EPRO-SLENS12W12VREDIP65	RED	-	11,78€
■ EPRO-SLENS12W12VBLUEIP65	BLUE	-	11,78€
■ EPRO-SLENS12W12VGREENIP65	GREEN	-	11,78€



Descubra todos os acessórios na página 174.

EPRO-S 7.2W

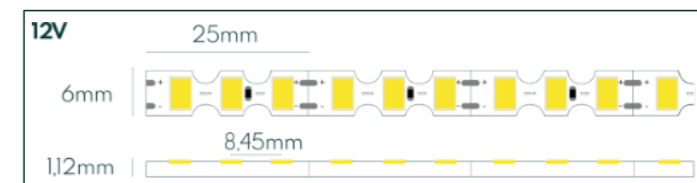


Desenvolvida para superar os desafios das instalações mais complexas, esta fita led permite criar ângulos perfeitos e cortes precisos a cada 25mm. Com uma paleta de 11 cores vibrantes à escolha, oferece a máxima flexibilidade e garante uma integração impecável em qualquer projeto.

Potência	7.2W / metro
Rolo	5 metros
Ângulo abertura	120°
Dimável	sim
Quantidade de leds	120 / metro
CRI	>80
MacAdam	3
Tipo led	2835
Eficiência	133lm /w
Horário de trabalho	50.000 horas
IP	65
Comprimento máximo de instalação	Alimentação única - 5 metros Circuito fechado - 10 metros
Garantia	5 anos

ARTIGOS 12V - IP65

Referência	Temp. cor	Int. Luminosa	PVP/metro
EPRO-S72W12V3200KIP65	3200K	960 lm	3,91€
EPRO-S72W12V4500KIP65	4500K	960 lm	3,91€
EPRO-S72W12V6500KIP65	6500K	960 lm	3,91€
■ EPRO-S72W12VBLUEIP65	BLUE	-	3,91€
■ EPRO-S72W12VICEBLUEIP65	ICE BLUE	-	3,91€
■ EPRO-S72W12VGREENIP65	GREEN	-	3,91€
■ EPRO-S72W12VYELLOWIP65	YELLOW	-	3,91€
■ EPRO-S72W12VORANGEIP65	ORANGE	-	3,91€
■ EPRO-S72W12VREDIP65	RED	-	3,91€
■ EPRO-S72W12VPINKIP65	PINK	-	3,91€

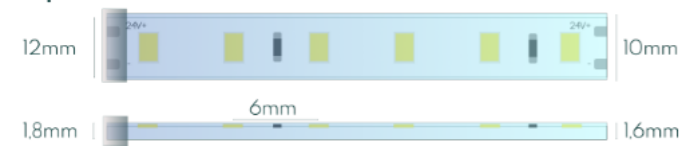


Descubra todos os acessórios na página 174.

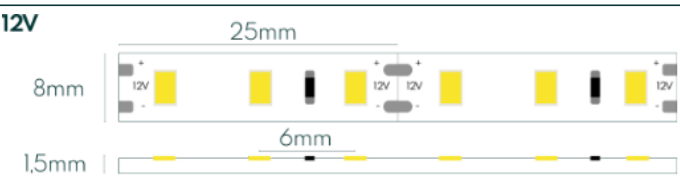
ELIGHT 12W



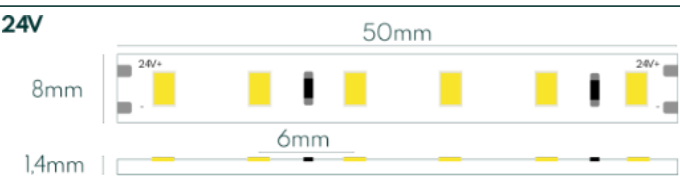
Encapsulamento-IP65



12V



24V



A ELIGHT 12W eleva a intensidade luminosa, mantendo a reconhecida economia e competitividade por metro da gama. Ideal para projetos que procuram maior brilho sem comprometer o orçamento. Disponível em rolos de 5 ou 20m, dimável e com ângulo de 120° (60 leds/metro), oferece uma solução versátil para criar ambientes bem iluminados, vibrantes ou confortáveis, conforme a sua necessidade.

Potência	12W / metro
Rolo	5 e 20 metros
Ângulo abertura	120°
Dimável	sim
Quantidade de leds	120 / metro
CRI	>80
MacAdam	3
Tipo led	2835
Eficiência	89 lm /w
Horário de trabalho	50.000 horas
IP	20 / 65
Comprimento máximo de instalação	Alimentação única - 5 metros Circuito fechado - 10 metros
Garantia	5 anos

ARTIGOS 12V - IP20

Referência	Temp. cor	Int. Luminosa	PVP/metro
ELIGHT-12W2V2000KIP20	2000K	1025 lm	4,40€
ELIGHT-12W2V2700KIP20	2700K	1045 lm	4,40€
ELIGHT-12W2V4000KIP20	4000K	1075 lm	4,40€
ELIGHT-12W2V5500KIP20	5500K	1075 lm	4,40€

ARTIGOS 24V - IP20

Referência	Temp. cor	Int. Luminosa	PVP/metro
ELIGHT-12W24V2000KIP20	2000K	1025 lm	4,40€
ELIGHT-12W24V2700KIP20	2700K	1045 lm	4,40€
ELIGHT-12W24V4000KIP20	4000K	1075 lm	4,40€
ELIGHT-12W24V5500KIP20	5500K	1075 lm	4,40€

ARTIGOS 12V - IP65

Referência	Temp. cor	Int. Luminosa	PVP/metro
ELIGHT-12W2V2000KIP65	2000K	1000 lm	6,90€
ELIGHT-12W2V2700KIP65	2700K	1025 lm	6,90€
ELIGHT-12W2V4000KIP65	4000K	1055 lm	6,90€
ELIGHT-12W2V5500KIP65	5500K	1055 lm	6,90€

ARTIGOS 24V - IP65

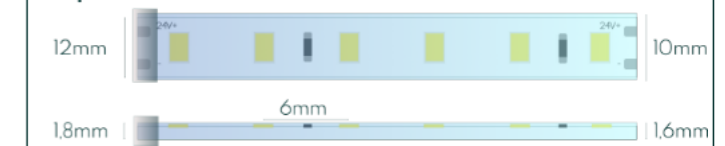
Referência	Temp. cor	Int. Luminosa	PVP/metro
ELIGHT-12W24V2000KIP65	2000K	1000 lm	6,90€
ELIGHT-12W24V2700KIP65	2700K	1025 lm	6,90€
ELIGHT-12W24V4000KIP65	4000K	1055 lm	6,90€
ELIGHT-12W24V5500KIP65	5500K	1055 lm	6,90€

Descubra todos os acessórios na página 174.

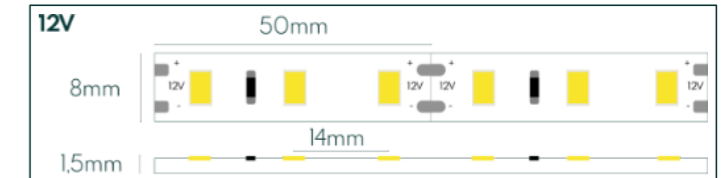
ELIGHT 7.2W



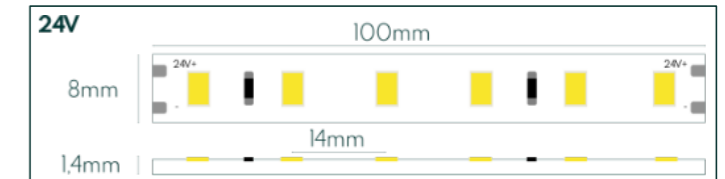
Encapsulamento-IP65



12V



24V



A ELIGHT 7.2W oferece uma excelente luminosidade e a reconhecida economia e competitividade por metro da gama. Ideal para projetos que procuram um bom brilho com eficiência energética, sem comprometer o orçamento. Disponível em rolos de 5 ou 20m, dimável e com ângulo de 120°, é uma solução versátil para criar ambientes confortáveis e bem iluminados numa vasta gama de aplicações.

Potência	7.2W / metro
Rolo	5 e 20 metros
Ângulo abertura	120°
Dimável	sim
Quantidade de leds	60 / metro
CRI	>80
MacAdam	3
Tipo led	2835
Eficiência	101 lm /w
Horário de trabalho	50.000 horas
IP	20 / 65
Comprimento máximo de instalação	Alimentação única - 5 metros Circuito fechado - 10 metros
Garantia	5 anos

ARTIGOS 12V - IP20

Referência	Temp. cor	Int. luminosa	PVP/metro
ELIGHT-72W2V2000KIP20	2000K	690 lm	4,00€
ELIGHT-72W2V2700KIP20	2700K	700 lm	4,00€
ELIGHT-72W2V4000KIP20	4000K	730 lm	4,00€
ELIGHT-72W2V5500KIP20	5500K	730 lm	4,00€

ARTIGOS 24V - IP20

Referência	Temp. cor	Int. luminosa	PVP/metro
ELIGHT-72W24V2000KIP20	2000K	690 lm	4,00€
ELIGHT-72W24V2700KIP20	2700K	700 lm	4,00€
ELIGHT-72W24V4000KIP20	4000K	730 lm	4,00€
ELIGHT-72W24V5500KIP20	5500K	730 lm	4,00€

ARTIGOS 12V - IP65

Referência	Temp. cor	Int. luminosa	PVP/metro
ELIGHT-72W2V2000KIP65	2000K	670 lm	6,90€
ELIGHT-72W2V2700KIP65	2700K	680 lm	6,90€
ELIGHT-72W2V4000KIP65	4000K	710 lm	6,90€
ELIGHT-72W2V5500KIP65	5500K	710 lm	6,90€

ARTIGOS 24V - IP65

Referência	Temp. cor	Int. luminosa	PVP/metro
ELIGHT-72W24V2000KIP65	2000K	670 lm	6,90€
ELIGHT-72W24V2700KIP65	2700K	680 lm	6,90€
ELIGHT-72W24V4000KIP65	4000K	710 lm	6,90€
ELIGHT-72W24V5500KIP65	5500K	710 lm	6,90€

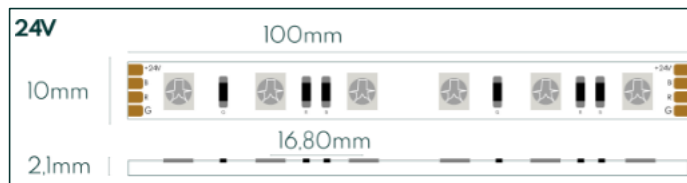
Descubra todos os acessórios na página 174.

ELIGHT 14.4W RGB



A ELIGHT 14.4W RGB é a escolha perfeita para quem quer adicionar cor e dinamismo aos seus espaços, com a economia e qualidade competitiva que caracterizam a gama. Permite criar uma infinidade de ambientes vibrantes e personalizáveis. Com a sua capacidade de mudança de cor oferece um potencial criativo ilimitado para transformar ambientes.

Potência	14.4W / metro
Rolo	5 metros
Ângulo abertura	120°
Dimável	sim
Quantidade de leds	60 / metro
CRI	>80
MacAdam	3
Tipo led	2835
Eficiência	100lm / metro
Horário de trabalho	50.000 horas
IP	20
Comprimento máximo de instalação	Alimentação única - 5 metros Circuito fechado - 10 metros
Garantia	5 anos



ARTIGOS	24V - IP20		
Referência	Temp. cor	Int. Luminosa	PVP/metro
ELIGHT-144W24VRGBIP20	RGB	275 lm	9,35€



Descubra todos os acessórios na página 174.

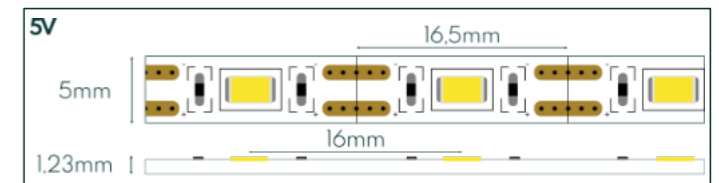
EPORT 5V



A E-PORT 5V é a fita led revolucionária que lhe oferece total liberdade de iluminação. Graças à sua compatibilidade com alimentação USB, pode ser ligada diretamente a uma powerbank ou a qualquer porta USB, transformando-a na solução perfeita para luz portátil. Liberte a sua criatividade e coloque-a nos locais mais dinâmicos e inesperados.

Potência	5,5W / metro
Rolo	3 metros
Ângulo abertura	120°
Dimável	sim
Quantidade de leds	60 / metro
CRI	>80
MacAdam	3
Tipo led	2835
Eficiência	81 lm / metro
Horário de trabalho	35.000 horas
IP	20
Comprimento máximo de instalação	Alimentação única - 3 metros
Garantia	3 anos

ARTIGOS	5V - IP20		
Referência	Temp. cor	Int. Luminosa	PVP/metro
E-PORT55W5V3000KIP20	3000	450 lm	9,86€
E-PORT55W5V4000KIP20	4000	460 lm	9,86€
E-PORT55W5V6500KIP20	6500	465 lm	9,86€



Descubra todos os acessórios na página 174.

NEON




SUB-ÍNDICE PRODUTOS

Os leds de neon em silicone são uma alternativa moderna e eficiente às tradicionais soluções de néon em vidro, oferecendo flexibilidade, durabilidade e segurança. Construídos em materiais resistentes e com proteção IP, são ideais para aplicações tanto em interiores como em exteriores.

Disponíveis em formatos como o neon 360° e o neon linear permitem criar efeitos de iluminação contínuos e homogêneos, sem interrupções ou pontos visíveis. Esta característica torna-os perfeitos para projetos arquitetônicos, decoração de fachadas, sinalização e iluminação de contorno.

Graças à sua flexibilidade, os neon podem ser moldados para seguir curvas, ângulos e formas complexas, permitindo uma personalização completa da instalação. São também fáceis de instalar e compatíveis com sistemas de controlo, permitindo a escolha de cores, intensidade e efeitos de luz dinâmicos. A tecnologia led integrada garante eficiência energética e longa vida útil, reduzindo os custos de manutenção e consumo de energia.

ÍNDICE DE CATEGORIA

<p>NEON 360 10W 5 metros 24V</p>	página 102		360°
<p>NEON MINI CUT 11W 5 metros 12V</p>	página 103		MINI 6MM
<p>NEON LONG 5W 5W 5, 10 ou 20 metros 24V</p>	página 104		LONGO 20M
<p>NEON LONG 10W 10W 5, 10 ou 15 metros 24V</p>	página 105		LONGO 15M
<p>NEON S 6.2W 6.2W 5 e 25 metros 12V</p>	página 106		MINI 4MM
<p>NEON M 9.6W 9.6W corte p/ medida 1 a 10m 24V</p>	página 107		MINI 6MM
<p>NEON L 9.6W 9.6W corte p/ medida 1 a 10m 24V</p>	página 108		MÉDIO 12MM
<p>NEON L RGB 9.6W 9.6W corte p/ medida 1 a 10m 24V</p>	página 109		MÉDIO 12MM

Legenda:
■ 2100K ■ 2700K ■ 3000K ■ 4000K ■ 6500K ■ RGB

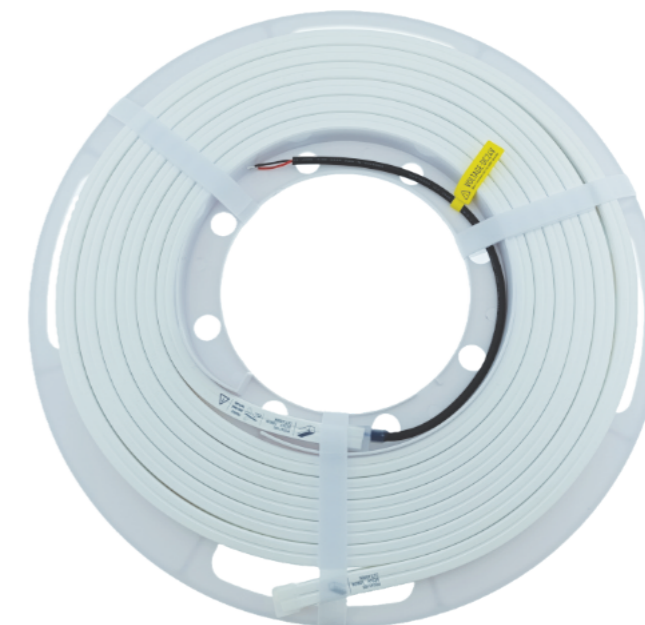
Como escolher o tubo neon ideal?

Escolher o tubo neon ideal depende sobretudo da aplicação e do efeito visual pretendido.

Os nossos tubos neon oferecem uma elevada flexibilidade, permitindo criar formas curvas ou linhas contínuas, com cortes precisos à medida do projeto. Fabricados em silicone de alta qualidade com proteção UV e grau IP67, garantem resistência total à humidade e durabilidade mesmo em ambientes exteriores exigentes.

Uma alimentação eficiente permite vários metros de tubo com apenas um ponto de ligação, simplificando a instalação. Além disso, a vasta gama de acessórios específicos permite múltiplas configurações de montagem — encastrada, aparafusada, suspensa ou aderente — adaptando-se facilmente a fachadas, interiores criativos, sinalética ou detalhes decorativos.

Com diferentes intensidades, cores (incluindo RGB) e opções de difusão, os tubos NEON da EPLUS LIGHTING combinam tecnologia, fiabilidade e design — a escolha certa para quem procura impacto visual com garantia de desempenho.



NEON 360 10W



Este tubo neon, com a sua iluminação completa a 360°, oferece uma flexibilidade sem precedentes. Ideal para criar formas complexas e iluminações artísticas com impacto visual, o NEON 360 é a solução perfeita para projetos onde a luz é a protagonista, iluminando cada detalhe e transformando ambientes de forma única.

Potência	10W / metro
Dimensão	5 metros
Ângulo abertura	360°
Dimável	sim
Número led	240 / metro
CRI	>90
MacAdam	3
Material	Silicone - DOW ET-7021
Lumens	53lm / w
Horário de trabalho	50.000 horas
IP	67 l resistente aos raios UV
Comprimento máximo de instalação	Alimentação única - 5 metros Circuito fechado - 10 metros
Garantia	3 anos

ARTIGOS 24V - IP67

Referência	Temp. cor	Int. luminosa	PVP/metro
NEON-36010W24V2100KIP67	2100K	529 lm	79,00€
NEON-36010W24V2700KIP67	2700K	529 lm	79,00€
NEON-36010W24V4000KIP67	4000K	529 lm	79,00€
NEON-36010W24V6000KIP67	6000K	529 lm	79,00€
NEON-36010W24VRGBIP67	RGB	308 lm	94,85€

ACESSÓRIOS

Nome	Referência	PVP
Kit de suspensão	NEON-360SUSPKIT	7,21€
União	NEON-360UNION	12,30€
União cabo lateral	NEON-360UNICABLE	12,30€
Clip de fixação	NEON-360CLIP	1,80€
Calha policarbonato	NEON-360PROFILE	12,30€/m
Terminal de silicone com cabo	NEON-360ENDCAPCABLE-SILICON	2,50€
Terminal de silicone	NEON-360ENDCAP-SILICONE	2,50€
Terminal de metal com cabo	NEON-360CABLEENDCAP	7,30€
Terminal de metal	NEON-360ENDCAP	7,30€
Aplique de superfície	NEON-360SURFACE	12,30€
Aplique de superfície com cabo	NEON-360SURFACEKIT	56,80€



NEON MINI CUT 11W

Desenvolvido para projetos que exigem perfeição, este tubo neon tem um feixe de luz potente e homogêneo, combinado com uma flexibilidade excepcional. Solução perfeita para dar vida a contornos precisos, formas complexas e logótipos. A sua capacidade de corte a cada 10mm assegura uma adaptação exata a qualquer design.

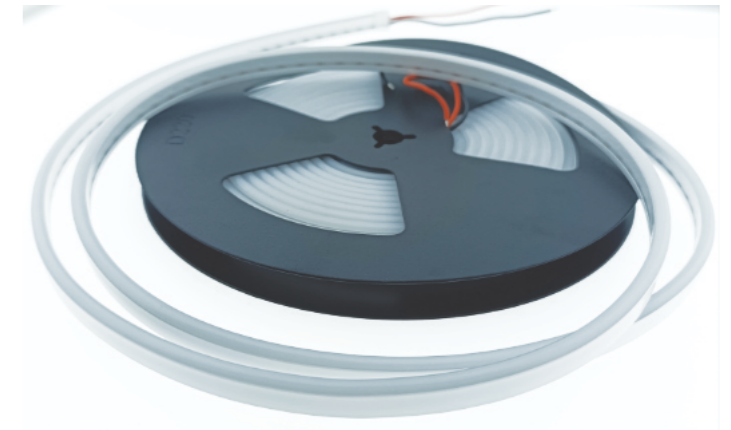
Potência	11W / metro
Dimensão	5 e 25 metros
Ângulo abertura	160°
Dimável	sim
Número led	100 / metro
CRI	>80
MacAdam	3
Material	Silicone
Lumens	21 lm / w
Horário de trabalho	50.000 horas
IP	65
Comprimento máximo de instalação	Alimentação única - 5 metros Circuito fechado - 10 metros
Garantia	3 anos

ARTIGOS 12V - IP65

Referência	Temp. cor	Int. luminosa	PVP/metro
NEON-MC11W12V3000KIP65	3000K	220 lm	16,19€
NEON-MC11W12V4000KIP65	4000K	230 lm	16,19€
NEON-MC11W12V6000KIP65	6000K	240 lm	16,19€
NEON-MC11W12VREDIP65	Vermelho	66 lm	16,19€
NEON-MC11W12VGREENIP65	Verde	115 lm	16,19€
NEON-MC11W12VBLUEIP65	Azul	24 lm	16,19€

ACESSÓRIOS

Nome	Referência	PVP
Clip de fixação	NEON-MCCLIP	0,65€
Tampa final	ELED-ENDCAPIOMM	0,25€

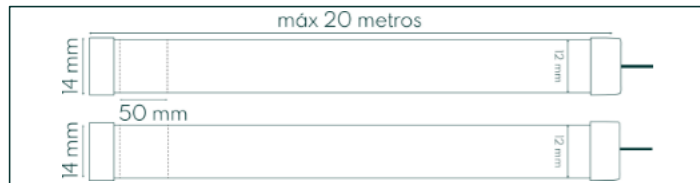


NEON LONG 5W



A sua notável flexibilidade e a possibilidade de ligar até 20 metros lineares com uma única alimentação simplificam drasticamente a instalação em projetos de maior dimensão. Além disso, a sua classificação IP67 permite o uso no exterior. Transforme fachadas, jardins ou interiores com uma luz uniforme e impactante.

Potência	5W / metro
Dimensão	5 10 20 metros
Ângulo abertura	120°
Dimável	sim
Número led	120 / metro
CRI	>90
MacAdam	3
Material	Silicone - DOW ET-7021
Lumens	69lm / w
Horário de trabalho	50.000 horas
IP	67 resistente aos raios UV
Comprimento máximo de instalação	Máx: 20 metros
Garantia	5 anos

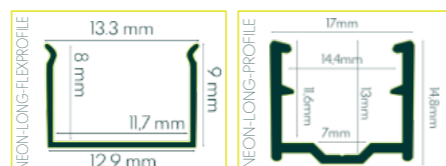


ARTIGOS 24V - IP67

Referência	Temp. cor	Int. luminosa	PVP/metro
NEON-LONG5W24V2700KIP67	2700K	312 lm	25,04€
NEON-LONG5W24V4000KIP67	4000K	329 lm	25,04€
NEON-LONG5W24V6500KIP67	6500K	345 lm	25,04€

ACESSÓRIOS

Nome	Referência	PVP
Perfil Flexível	NEON-LONG-FLEXPROFILE	7,00€/m
Perfil	NEON-LONG-PROFILE	7,00€/m
Clip de fixação	NEON-LONG-CLIP	0,50€
Tampa final	NEON-LONG-ENDCAP	0,50€
Tampa com ligação frontal	NEON-LONG-ENDFRONT	1,80€
Tampa com ligação lateral	NEON-LONG-ENDSIDE	1,80€
Tampa com ligação inferior	NEON-LONG-ENDBOTTOM	1,80€



NEON LONG 10W



A sua notável flexibilidade e a possibilidade de ligar até 15 metros lineares com uma única alimentação simplificam drasticamente a instalação em projetos de maior dimensão. Além disso, a sua classificação IP67 permite o uso no exterior. Transforme fachadas, jardins ou interiores com uma luz uniforme e impactante.

Potência	10W / metro
Dimensão	5 10 15 metros
Ângulo abertura	120°
Dimável	sim
Número led	120 / metro
CRI	>90
MacAdam	3
Material	Silicone - DOW ET-7021
Lumens	67lm / w
Horário de trabalho	50.000 horas
IP	67 resistente aos raios UV
Comprimento máximo de instalação	Máx: 15 metros
Garantia	5 anos

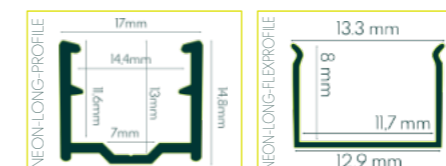


ARTIGOS 24V - IP67

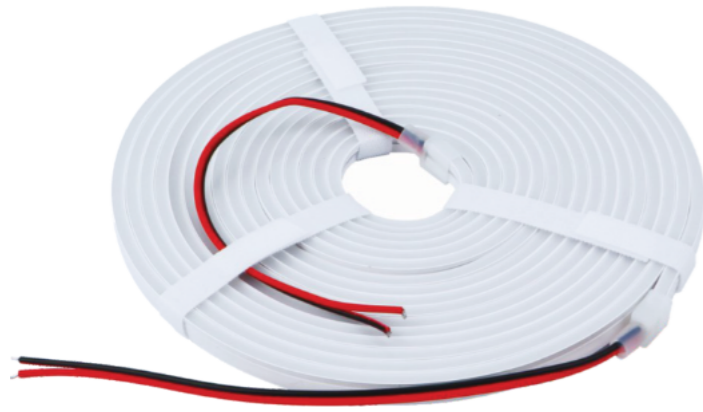
Referência	Temp. cor	Int. luminosa	PVP/metro
NEON-LONG10W24V2700KIP67	2700K	606 lm	28,17€
NEON-LONG10W24V4000KIP67	4000K	638 lm	28,17€
NEON-LONG10W24V6500KIP67	6500K	671 lm	28,17€

ACESSÓRIOS

Nome	Referência	PVP
Perfil Flexível	NEON-LONG-FLEXPROFILE	7,00€/m
Perfil	NEON-LONG-PROFILE	7,00€/m
Clip de fixação	NEON-LONG-CLIP	0,50€
Tampa final	NEON-LONG-ENDCAP	0,50€
Tampa com ligação frontal	NEON-LONG-ENDFRONT	1,80€
Tampa com ligação lateral	NEON-LONG-ENDSIDE	1,80€
Tampa com ligação inferior	NEON-LONG-ENDBOTTOM	1,80€

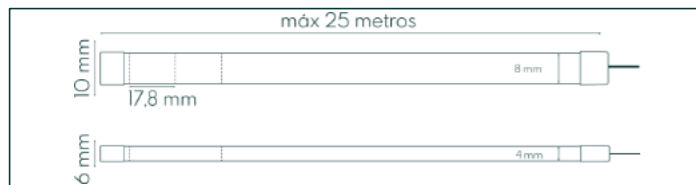
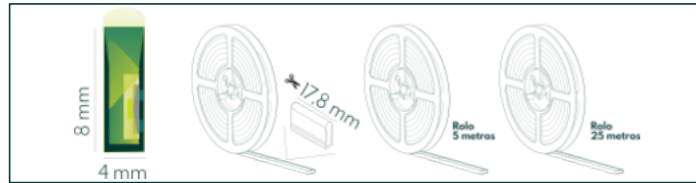


NEON S 6.2W



Descubra a liberdade de criar com o NEON S, a solução luminosa que se molda à sua imaginação. Perfeito para desenhar formas artísticas, escrever com luz ou realçar os contornos mais delicados, este led neon de design subtil permite que a iluminação surja de forma quase mágica. Transforme mobiliário ou defina espaços com um brilho suave e contínuo, onde a luz é a pura expressão da sua criatividade.

Potência	6.2W / metro
Dimensão	5 e 25 metros
Ângulo abertura	120°
Dimável	sim
Número led	168 / metro
CRI	>80
MacAdam	3
Material	Silicone - DOW ET-7021
Lumens	95lm / w
Horário de trabalho	30.000 horas
IP	67 l resistente aos raios UV
Comprimento máximo de instalação	Alimentação única - 5 metros Circuito fechado - 10 metros
Garantia	3 anos



ARTIGOS 12V - IP67

Referência	Temp. cor	Int. luminosa	PVP/metro
NEON-S62W12V2700KIP67	2700K	580 lm	8,11€
NEON-S62W12V3000KIP67	3000K	580 lm	8,11€
NEON-S62W12V4000KIP67	4000K	590 lm	8,11€
NEON-S62W12V6500KIP67	6500K	595 lm	8,11€

ACESSÓRIOS

Nome	Referência	PVP
Clip de fixação	NEON-SCLIP	1,77€
Tampa final	NEON-SEND	0,75€

FABRICO EUROPEU



NEON M 9.6W



Descubra o NEON M, a solução luminosa que oferece um brilho com mais definição para as suas criações. Ideal para sublinhar contornos com maior impacto, conceber elementos decorativos mais expressivos ou dar forma a designs arrojados com uma presença luminosa marcante. Este led neon, com a sua luz contínua e homogênea, integra-se perfeitamente, permitindo que a sua visão brilhe com elegância.

Potência	9.6W / metro
Dimensão	1 a 10 metros
Ângulo abertura	120°
Dimável	sim
Número led	120 / metro
CRI	>80
MacAdam	3
Material	Silicone - DOW ET-7021
Lumens	30lm / w
Horário de trabalho	50.000 horas
IP	67 l resistente aos raios UV
Comprimento máximo de instalação	Alimentação única - 5 metros Circuito fechado - 10 metros
Garantia	7 anos

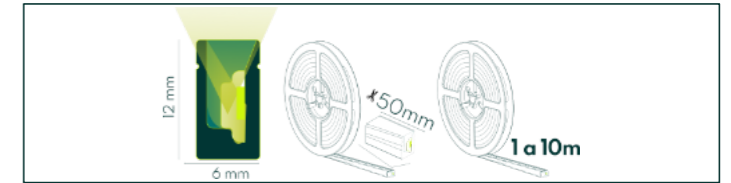
EXCLUSIVO POR MEDIDA

ARTIGOS 24V - IP67

Referência	Temp. cor	Int. luminosa	PVP/metro
NEON-M96W24V3000KIP67	2700K	260 lm	Sob consulta
NEON-M96W24V4000KIP67	4000K	276 lm	Sob consulta
NEON-M96W24V6500KIP67	6500K	271 lm	Sob consulta
NEON-M96W24VREDIP67	RED	66 lm	Sob consulta
NEON-M96W24VGREENIP67	GREEN	115 lm	Sob consulta
NEON-M96W24VBLUEIP67	BLUE	24 lm	Sob consulta
NEON-M96W24VYELLOWIP67	YELLOW	85 lm	Sob consulta

ACESSÓRIOS

Nome	Referência	PVP
Clip de fixação	NEON-MCLIP	1,77€
Tampa final	NEON-MEND	1,04€
Tampa final com ligação frontal	NEON-MENDF	1,04€



NEON L 9.6W



Com a sua forma generosa, este led neon é perfeito para definir grandes contornos, criar instalações artísticas de maior escala ou dar vida a elementos arquitetónicos com uma linha de luz robusta e ininterrupta. Permite que a iluminação se torne um elemento central do design, transformando amplos ambientes com um impacto visual profundo e uma estética imponente.

Potência	9.6W / metro
Dimensão	1 a 10 metros - por medida
Ângulo abertura	120°
Dimável	sim
Número led	120 / metro
CRI	>80
MacAdam	3
Material	Silicone - DOW ET-7021
Lumens	56lm / w
Horário de trabalho	50.000 horas
IP	67 resistente aos raios UV
Comprimento máximo de instalação	Alimentação única - 5 metros Circuito fechado - 10 metros
Garantia	5 anos

EXCLUSIVO POR MEDIDA

ARTIGOS 24V - IP67

Referência	Temp. cor	Int. luminosa	PVP/metro
NEON-L96W24V3000KIP67	3000K	509 lm	Sob consulta
NEON-L96W24V4000KIP67	4000K	541 lm	Sob consulta
NEON-L96W24V6500KIP67	6500K	530 lm	Sob consulta
NEON-L96W24VREDIP67	RED	130 lm	Sob consulta
NEON-L96W24VGREENIP67	GREEN	225 lm	Sob consulta
NEON-L96W24VBLUEIP67	BLUE	46 lm	Sob consulta
NEON-L96W24VYELLOWIP67	YELLOW	165 lm	Sob consulta

ACESSÓRIOS

Nome	Referência	PVP
Clip de fixação	NEON-LCLIP	2,64€
Tampa final	NEON-LEND	2,04€
Tampa final com ligação frontal	NEON-LENDF	2,04€
Tampa final com ligação lateral	NEON-LENDL	2,04€



NEON L RGBW 19.2W



Solução luminosa que oferece um universo de possibilidades cromáticas para os seus projetos de maior escala. Com a capacidade de criar uma paleta infinita de cores vibrantes e um branco puro e distinto, este led neon é perfeito para transformar ambientes com dinamismo, celebrar momentos ou acentuar arquiteturas com um jogo de luz inigualável. Cada tonalidade é uma nova experiência.

Potência	19.2W / metro
Dimensão	1 a 10 metros - por medida
Ângulo abertura	120°
Dimável	sim
Número led	60 / metro
CRI	>80
MacAdam	3
Material	Silicone - DOW ET-7021
Lumens	13lm / metro
Horário de trabalho	50.000 horas
IP	67 resistente aos raios UV
Comprimento máximo de instalação	Alimentação única - 5 metros Circuito fechado - 10 metros
Garantia	5 anos

EXCLUSIVO POR MEDIDA

ARTIGOS 24V - IP67

Referência	Temp. cor	Int. luminosa	PVP/metro
NEON-L192W24VRGB3000KIP67	3000 RGB	241 lm	Sob consulta
NEON-L192W24VRGB4000KIP67	4000 RGB	257 lm	Sob consulta
NEON-L192W24VRGB6500KIP67	6500 RGB	257 lm	Sob consulta

ACESSÓRIOS

Nome	Referência	PVP
Clip de fixação	NEON-LRGBCLIP	2,64€
Tampa final	NEON-LRGBWEND	2,04€
Tampa final com ligação frontal	NEON-LRGBBENDF	2,04€
Tampa final com ligação lateral	NEON-LRGBBENDL	2,04€





Sign

SUB-ÍNDICE PRODUTOS

A iluminação para sinalização (Sign) é uma solução eficaz e personalizável para destacar logotipos, letras e elementos gráficos em ambientes comerciais, corporativos e decorativos. Combinando tecnologia led com materiais de alta qualidade, os sistemas de sinalização garantem uma iluminação uniforme, nítida e de alto impacto visual.

Os sistemas de Sign incluem opções em módulos led, fitas led e perfis de neon, permitindo criar efeitos de luz diretos ou indiretos, em diferentes cores e intensidades. São ideais para aplicações em fachadas, montras, interiores de lojas, recepções e espaços de eventos, proporcionando uma comunicação visual eficaz e atrativa.

A flexibilidade e facilidade de instalação dos sistemas de sinalização permitem a criação de projetos personalizados, adaptados às necessidades específicas de cada espaço e marca. A tecnologia led utilizada garante uma excelente eficiência energética, longa durabilidade e baixa manutenção, mantendo a qualidade da iluminação mesmo em ambientes exteriores ou de elevada exposição.

SIMBOLOGIA

Perceba o que significam os icons associados aos produtos.

RoHS
compliant

Restringe o uso de chumbo e outras substâncias potencialmente perigosas, incluindo cádmio, mercúrio (II), cromo (VI), PBBs e PBDEs contidas em produtos elétricos e eletrônicos.

CE

Certifica que foram avaliados pelo fabricante e considerados conformes com os requisitos da UE em matéria de segurança, saúde e proteção do ambiente.



Certifica que foram avaliados pelo fabricante e considerados conformes com os requisitos da UE em matéria de segurança, saúde e proteção do ambiente.



É um certificado emitido pelo Technischer Überwachungs-Verein. Esta organização alemã, embora presente em vários países, está entre os organismos de certificação mais exigentes.



Certificação UL, significa que o laboratório independente UL realiza de forma periódica e continuada auditorias aos fabricantes. Autoridade Americana.



Os componentes cobertos pelo programa de componentes RU são reconhecidos da UL e destinam-se a ser instalados em outro produto final. Devem ser instalados na fábrica, não no terreno.

MacAdam

Classifica a qualidade da cor de 0-10. Entre 1 e 3 é difícil ver diferenças de cor, mas mais acima na escala pode haver disparidades óbvias e negativas.

IP

Grav de proteção IP são padrões internacionais para classificar e avaliar o grau de proteção de produtos eletrônicos contra choque, poeira e água

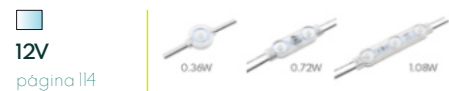
CB

Certificação internacional de conformidade com normas de segurança elétrica.

ÍNDICE DE CATEGORIA

ILUMINAÇÃO DIRECTA

SIGN 001



SIGN 002



SIGN 003



SIGN 004



SIGN 005



SIGN 006



SIGN 009



SIGN 010



SIGN 011



SIGN 012



SIGN 013



SIGN NEON



ILUMINAÇÃO PERIMETRAL

SIGN 007



SIGN 008



SIGN 014



SIGN 015



SIGN 016



SIGN 017



Legenda:
2100K 2700K 3000K 4000K 6500K RGB

Pode haver ligeiras variações nas temperaturas de cor. Verifique sempre na página de produto

Como escolher o módulo certo?

Escolher o módulo certo da gama SIGN começa por compreender as dimensões e a morfologia da caixa ou letra a iluminar.

Módulos maiores são indicados para áreas amplas, enquanto módulos mais pequenos permitem contornar zonas estreitas e detalhes complexos.

A intensidade luminosa necessária depende da profundidade da caixa e do tipo de material frontal — materiais mais espessos ou opacos exigem maior potência. A escolha da cor (monocromática ou RGB) deve ter em conta o impacto visual desejado.

Com uma vasta gama de opções, garantimos soluções à medida, com apoio técnico para assegurar que cada projeto brilha com máxima eficácia. Caso surjam dúvidas na escolha da melhor solução para o seu projecto poderá sempre contactar a nossa equipa, que certamente o(a) irá orientar na melhor solução.

Iluminação direta: A Luz que Emerge do Fundo

Na iluminação direta, os módulos led são instalados no fundo da caixa, letra ou estrutura que se pretende iluminar. Imagine-os como pequenos focos de luz no interior, projetando a iluminação diretamente para a superfície frontal, onde a claridade será visível.

Letras e logótipos de menor dimensão ou com pouca profundidade: Para elementos mais pequenos, onde a luz não precisa de percorrer uma grande distância, a iluminação direta assegura um brilho intenso e uniforme.

Contornos e pormenores nítidos: Se o objetivo é realçar cada linha e curva da sua sinalética, a iluminação direta é uma excelente escolha, dado que a luz é focada.

Situações em que o brilho máximo é fundamental: Em ambientes com muita luz ou onde se pretende um impacto visual forte, a iluminação direta destaca-se.

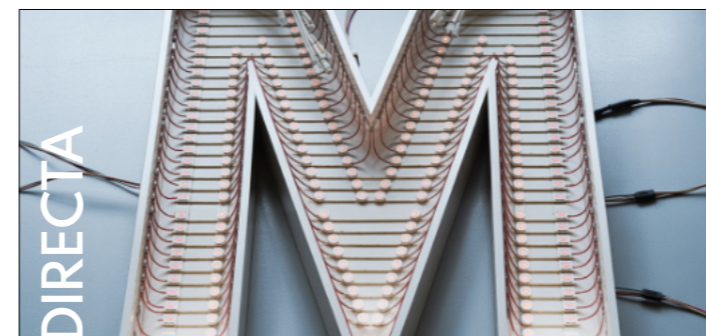
Iluminação perimetral: A luz que procede das laterais

A iluminação perimetral opera de forma distinta. Neste método, os módulos led não se posicionam no fundo, mas sim ao longo das laterais ou do perímetro da estrutura. Eles direcionam a luz para o centro da caixa, iluminando a superfície de forma indireta. O resultado é uma luz mais suave e difusa, contudo, bastante eficaz.

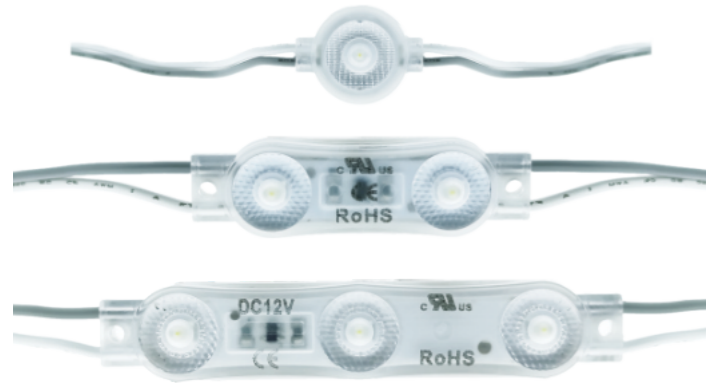
Caixas de luz e painéis de grandes dimensões: Esta é a grande mais-valia da iluminação perimetral. Dado que os módulos iluminam para dentro, conseguem cobrir uma área consideravelmente maior com menos módulos led. Isto traduz-se numa solução mais económica para grandes superfícies.

Iluminação uniforme e sem pontos de sobre-exposição: A luz indireta da iluminação perimetral garante que toda a superfície é iluminada de forma homogénea, evitando os pontos excessivamente brilhantes que, por vezes, surgem na iluminação direta.

Não existe uma regra inflexível, mas sim uma escolha estratégica baseada nas exigências do seu projeto: Se procura intensidade e realce em peças mais pequenas ou com pormenores específicos, a iluminação direta é, regra geral, a melhor opção. Se o seu propósito é iluminar grandes superfícies de forma uniforme, com poupança no número de módulos led, sobretudo em caixas de luz, a iluminação perimetral será a sua melhor aliada. Em suma, ambas as opções são eficazes e oferecem benefícios distintos. Compreender o funcionamento de cada uma permite-lhe seleccionar a solução ideal para assegurar que a sua sinalética ou publicidade se destaque da melhor forma possível.



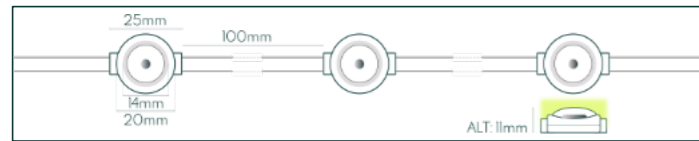
SIGN 001



ILUMINAÇÃO DIRECTA

O SIGN 001 oferece uma iluminação poderosa e eficiente para a sua publicidade. Com uma impressionante eficiência de 180lm/W e dimensões compactas, este módulo é ideal para iluminar placards e letras monobloco.

Potência	0.36W, 0.72W e 1.08W/módulo
Saco	100 unidades
Ângulo abertura	170°
Dimável	sim
Tensão	12V
Controlo de corrente interno	sim
Profundidade	40-120mm
Horário de trabalho	50.000 horas
IP	67
Comprimento máximo de instalação	Máx 20 módulos
Eficiência	180lm/w
Garantia	5 anos



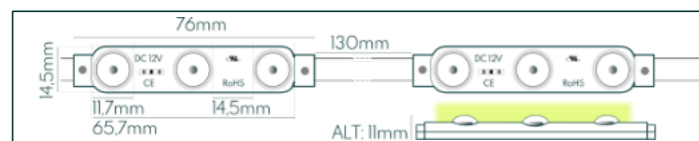
SIGN 001 0.36W 12V - IP67

Referência	Temp. cor	Int. luminosa	Mod/m	PVP/mod
SIGN-001-036W-C	6500K	65 lm	8	0,88€



SIGN 001 0.72W 12V - IP67

Referência	Temp. cor	Int. luminosa	Mod/m	PVP/mod
SIGN-001-072W-C	6500K	130 lm	6	1,12€



SIGN 001 1.08W 12V - IP67

Referência	Temp. cor	Int. luminosa	Mod/m	PVP/mod
SIGN-001-108W-C	6500K	195 lm	6	1,37€



SIGN 002

O SIGN 002 é uma solução de iluminação inovadora, composta por várias barras com 6 leds em linhas paralelas, totalizando 7 módulos por metro por 50cm de altura. Concebido para uma iluminação direta e potente, destaca-se pela sua rapidez e facilidade de instalação, sendo ideal sobretudo para caixas de iluminação standard. Proporciona um brilho uniforme e eficaz.

Potência	6W/módulo
Saco	10 unidades
Ângulo abertura	170°
Dimável	sim
Tensão	12V
Controlo de corrente interno	sim
Profundidade	40-120mm
Horário de trabalho	50.000 horas
IP	20
Comprimento máximo de instalação	Máx 20 módulos
Eficiência	130lm/w
Garantia	5 anos

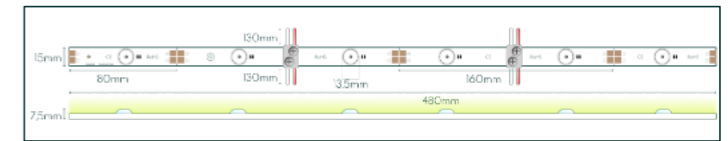


ILUMINAÇÃO DIRECTA



SIGN 002 6W 12V-IP65

Referência	Temp. cor	Int. luminosa	Mod/m	PVP/mod
SIGN-002-6W-C	6500K	780 lm	7	4,48€



SIGN 003



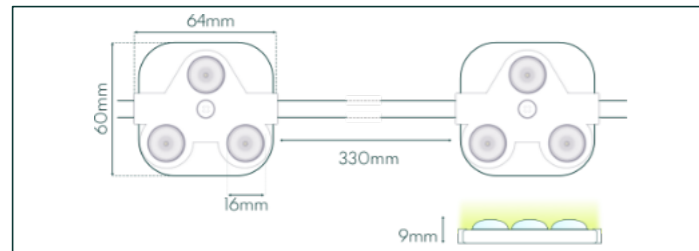
ILUMINAÇÃO DIRECTA

O SIGN 003 é o módulo led de elevada potência concebido especificamente para caixas de luz maiores. Garante uma iluminação intensa e uniforme, assegurando que a sua mensagem ou imagem se destaque com clareza e brilho em qualquer dimensão. É a escolha ideal para projetos de sinalética que exigem o máximo impacto visual.

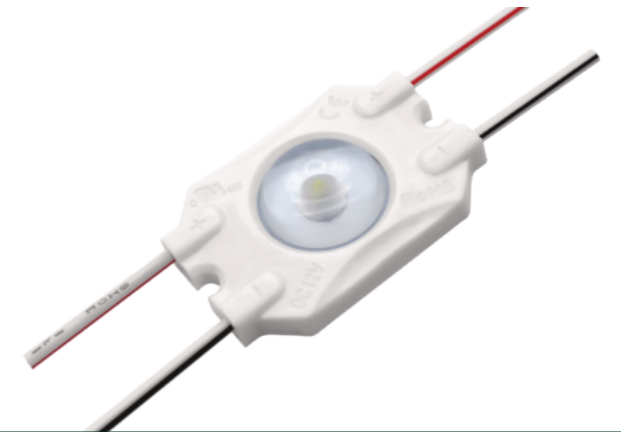
Potência	5W/módulo
Saco	50 unidades
Ângulo abertura	170°
Dimável	sim
Tensão	12V
Controlo de corrente interno	sim
Profundidade	80-200mm
Horário de trabalho	50.000 horas
IP	65
Comprimento máximo de instalação	Máx 10 módulos
Eficiência	100lm/w
Garantia	5 anos

SIGN 003 5W 12V - IP65

Referência	Temp. cor	Int. luminosa	Mod/m	PVP/mod
SIGN-003-5W-C	6500K	500 lm	3	3,70€



SIGN 004



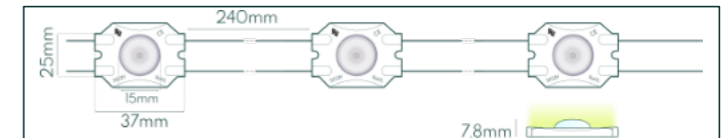
ILUMINAÇÃO DIRECTA

Para quem procura uma solução de iluminação led acessível e de alta qualidade para caixas de luz, o SIGN 004 é a resposta. Este módulo excepcionalmente versátil foi concebido para se ajustar a todas as dimensões, assegurando um desempenho fiável e uma luz brilhante que realça a sua comunicação visual. Qualidade superior ao melhor preço.

Potência	1.2W/módulo
Saco	210 unidades
Ângulo abertura	170°
Dimável	sim
Tensão	12V
Controlo de corrente interno	sim
Profundidade	30-100mm
Horário de trabalho	50.000 horas
IP	67
Comprimento máximo de instalação	Máx 35 módulos
Eficiência	100lm/w
Garantia	5 anos

SIGN 004 1.2W 12V - IP67

Referência	Temp. cor	Int. luminosa	Mod/m	PVP/mod
SIGN-004-12W-C-V2	7000K	120 lm	4	0,86€



SIGN 005

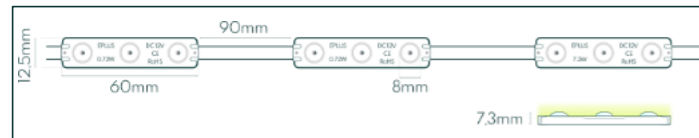


SIGN 005 é o módulo led que oferece uma excelente relação qualidade-preço. Com dimensões compactas, foi concebido para facilitar o manuseamento e a instalação em caixas de luz ou letras monobloco. É a escolha inteligente para projetos que procuram um desempenho fiável e uma iluminação eficaz sem comprometer o orçamento.

Potência	0.72 e 1.2W/módulo
Saco	100 unidades
Ângulo abertura	160°
Dimável	sim
Tensão	12V
Controlo de corrente interno	não
Profundidade	50-250mm
Horário de trabalho	50.000 horas
IP	67
Comprimento máximo de instalação	Máx 20 módulos
Eficiência	100lm/w
Garantia	5 anos

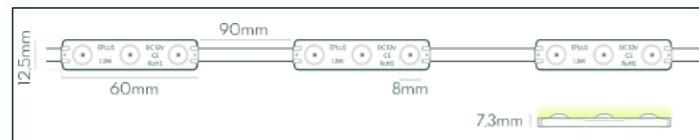
ILUMINAÇÃO DIRECTA

12V



SIGN 005 0.72W 12V - IP67

Referência	Temp. cor	Int. luminosa	Mod/m	PVP/mod
SIGN-005-072W-C-V2	6500K	72 lm	6	0,55€



SIGN 005 1.2W 12V - IP67

Referência	Temp. cor	Int. luminosa	Mod/m	PVP/mod
SIGN-005-12W-C-V2	6500K	120 lm	6	0,68€



SIGN 006



O SIGN 006 é o módulo led ideal para projetos que exigem precisão em espaços apertados ou com contornos complexos. Com as suas dimensões ultracompactas estes módulos é excepcionalmente fácil de instalar mesmo onde o espaço é limitado ou onde são necessárias curvaturas apertadas. Garante uma iluminação eficaz e discreta.

Potência	0,24W, 0,48W e 0,72W/módulo
Saco	160 200 200 unidades
Ângulo abertura	180°x 140°
Dimável	sim
Tensão	12V
Controlo de corrente interno	não
Profundidade	25-80 20-60 20-60mm
Horário de trabalho	50.000 horas
IP	67
Comprimento máximo de instalação	Máx 40 módulos
Eficiência	110lm/w
Garantia	5 anos

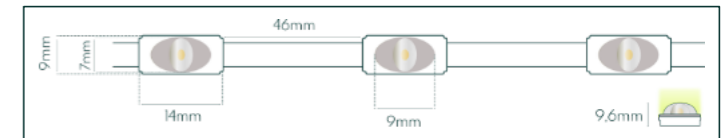
ILUMINAÇÃO DIRECTA

12V



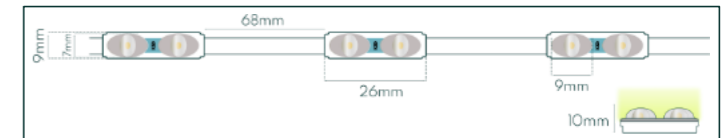
SIGN 006 0.24W 12V - IP67

Referência	Temp. cor	Int. luminosa	Mod/m	PVP/mod
SIGN-006-024W-W	3000K	29 lm	17	0,62€
SIGN-006-024W-N	4000K	29 lm	17	0,62€
SIGN-006-024W-C	7000K	29 lm	17	0,62€



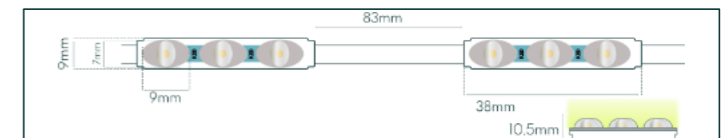
SIGN 006 0.48W 12V - IP67

Referência	Temp. cor	Int. luminosa	Mod/m	PVP/mod
SIGN-006-048W-W	3000K	50 lm	11	0,95€
SIGN-006-048W-N	4000K	50 lm	11	0,95€
SIGN-006-048W-C	7000K	50 lm	11	0,95€



SIGN 006 0.72W 12V - IP67

Referência	Temp. cor	Int. luminosa	Mod/m	PVP/mod
SIGN-006-072W-W	3000K	80 lm	8	1,16€
SIGN-006-072W-N	4000K	80 lm	8	1,16€
SIGN-006-072W-C	7000K	80 lm	8	1,16€



SIGN 007

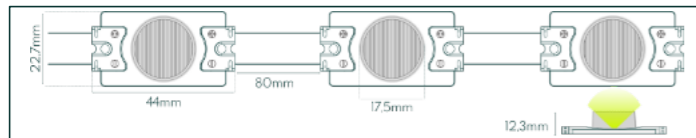


ILUMINAÇÃO PERIMETRAL

Para caixas de luz de pequena e média dimensão, o SIGN 007 oferece uma solução de iluminação perimetral superior. Com a sua lente especializada que projeta a luz num ângulo de 10x65°, cada módulo garante uma iluminação brilhante e homogênea. A dupla face 3M VHB integrada facilita uma aplicação rápida e segura.

Potência	1.32W/módulo
Saco	100 unidades
Ângulo abertura	10°x 65°
Dimável	sim
Tensão	12V
Controlo de corrente interno	sim
Profundidade	120-200mm Caixa 0,5 a 1,5 metros
Horário de trabalho	50.000 horas
IP	67
Comprimento máximo de instalação	Máx 20 módulos
Eficiência	100lm/w
Garantia	5 anos
Tipo de led	SMD 3030

12V



SIGN 007 1.32W 12V - IP67

Referência	Temp. cor	Int. luminosa	Mod/m	PVP/mod
SIGN-007-132W-C-V2	6500K	125 lm	8	1,08€

SIGN 008

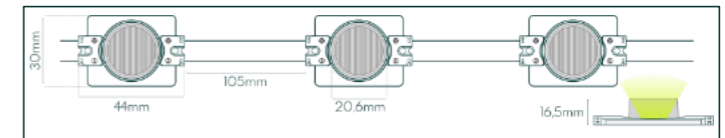
O SIGN 008 é o módulo led de iluminação perimetral concebido para caixas de luz que requerem um brilho excepcional. A sua lente especial projeta um feixe preciso com um ângulo de 15x45°, garantindo uma intensidade luminosa superior e uniforme. Ideal para projetos onde o impacto visual e a visibilidade máxima são cruciais.



ILUMINAÇÃO PERIMETRAL

Potência	2W/módulo
Saco	100 unidades
Ângulo abertura	10°x 30°
Dimável	sim
Tensão	12V
Controlo de corrente interno	sim
Profundidade	120-200mm Caixa 0,5 a 1,5 metros
Horário de trabalho	50.000 horas
IP	67
Comprimento máximo de instalação	Máx 20 módulos
Eficiência	110lm/w
Garantia	5 anos
Tipo de led	SMD 3030

12V



SIGN 008 2W 12V - IP67

Referência	Temp. cor	Int. luminosa	Mod/m	PVP/mod
SIGN-008-2W-C-V2	7000K	220 lm	6	1,47€



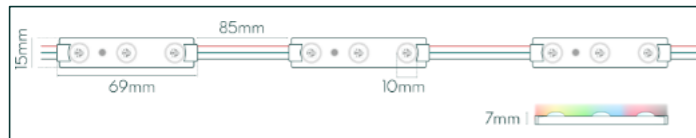
SIGN 009 DIGITAL IC

O SIGN 009, um módulo led RGB Digital (IC) onde cada módulo é endereçável individualmente, permitindo-lhe programar funções específicas, desde transições de cor até sequências de reprodução complexas. Ideal para caixas de luz, letras e elementos decorativos que precisam de se destacar com efeitos de luz únicos e totalmente controláveis.



Potência	0.72W/módulo
Saco	100 unidades
Ângulo abertura	140°
Dimável	sim
Tensão	12V
RGB Digital (IC)	SMD5050, WSC2811
Profundidade	70-200mm
Horário de trabalho	50.000 horas
IP	65
Comprimento máximo de instalação	Máx 20 módulos
Eficiência	-
Garantia	5 anos

ILUMINAÇÃO DIRECTA



SIGN 009 0.72W 12V - IP65

Referência	Temp. cor	Int. luminosa	Mod/m	PVP/mod
SIGN-009-072W-DIGITAL	RGB (IC)	R21 G25 B12	6	1,78€

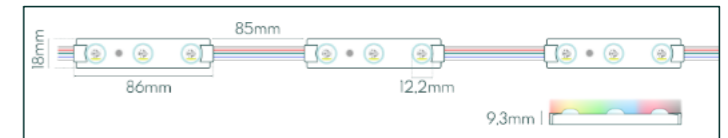
SIGN 010 RGBW

O SIGN 010 é o módulo led ideal para projetos que exigem versatilidade. Com a capacidade de oferecer luz RGB vibrante e branco puro (6000K) no mesmo módulo, permite-lhe mudar de cor ou alternar para o modo monocromático com total facilidade. É a solução perfeita para criar ambientes dinâmicos e adaptáveis, onde a cor e a funcionalidade se encontram.



Potência	0.96W/módulo
Saco	100 unidades
Ângulo abertura	160°
Dimável	sim
Tensão	12V
RGB+W	SMD5050
Profundidade	80-200mm
Horário de trabalho	50.000 horas
IP	65
Comprimento máximo de instalação	Máx 20 módulos
Eficiência	-
Garantia	5 anos

ILUMINAÇÃO DIRECTA



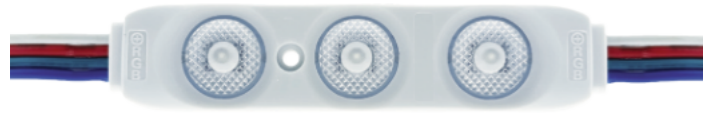
SIGN 010 0.96W 12V - IP65

Referência	Temp. cor	Int. luminosa	Mod/m	PVP/mod
SIGN-010-096W-RGBW	RGB 6000K	R6 G22 B5 W20 lm	6	1,95€



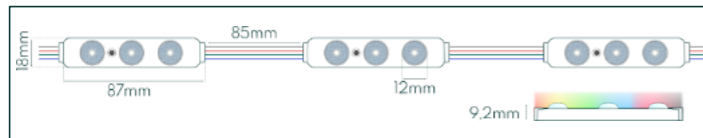
SIGN 011 RGB

Com o SIGN 011, o controlo da cor está nas suas mãos. Este módulo led RGB foi concebido para oferecer uma mudança de cor fluida. É a solução ideal para dar um toque vibrante a caixas de luz, letras ou qualquer elemento que precise de um destaque visual dinâmico e apelativo, tornando as decorações mais atrativas.



Potência	0.72W/módulo
Saco	100 unidades
Ângulo abertura	170°
Dimável	sim
Tensão	12V
RGB	SMD5050
Profundidade	60-200mm
Horário de trabalho	50.000 horas
IP	65
Comprimento máximo de instalação	Máx 20 módulos
Eficiência	-
Garantia	5 anos

ILUMINAÇÃO DIRECTA

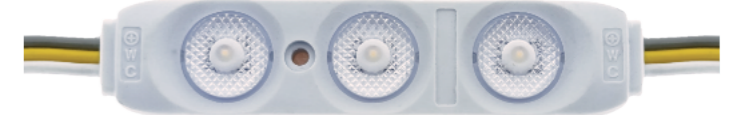


SIGN 011 0.72W 12V - IP65

Referência	Temp. cor	Int. luminosa	Mod/m	PVP/mod
SIGN-011-072W-RGB	RGB	R5 G14 B3	5	1,67€

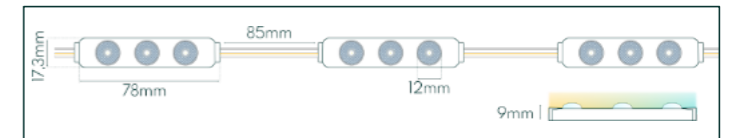
SIGN 012 CCT

Obtenha a luz ideal com o SIGN 012, o módulo led CCT que oferece uma variação de temperatura de cor de 2800K a 6500K num único componente. Esta versatilidade permite-lhe ajustar a tonalidade da luz com precisão. É a solução inteligente para sinalética e projetos onde a flexibilidade da luz é essencial para realçar a sua mensagem.



Potência	0.72W/módulo
Saco	100 unidades
Ângulo abertura	170°
Dimável	sim
Tensão	12V
CCT	2835
Profundidade	60-200mm
Horário de trabalho	50.000 horas
IP	65
Comprimento máximo de instalação	Máx 20 módulos
Eficiência	90lm/w
Garantia	5 anos

ILUMINAÇÃO DIRECTA



SIGN 012 0.72W 12V - IP65

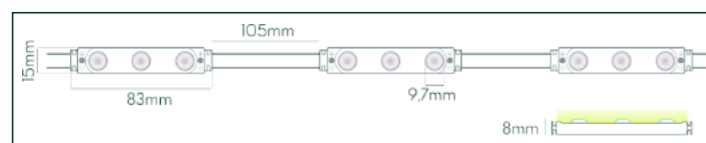
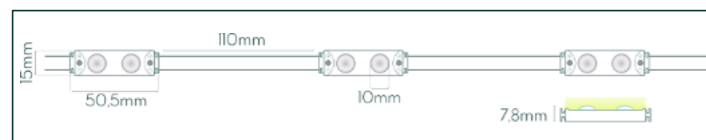
Referência	Temp. cor	Int. luminosa	Mod/m	PVP/mod
SIGN-012-072W-CCT	2800K 6500K	65 lm	5	1,67€



SIGN 013



ILUMINAÇÃO DIRECTA



Desenhado para a versatilidade, o SIGN 013 é um módulo led de dimensões reduzidas que se adapta a todas as suas ideias de iluminação decorativa. Seja para realçar contornos, adicionar brilho a elementos ou criar pontos de luz estratégicos, este módulo oferece a flexibilidade necessária para transformar qualquer projecto.

Potência	0.72W e 1.5W/módulo
Saco	100 unidades
Ângulo abertura	160°
Dimável	sim
Tensão	12V
Controlo de corrente interno	sim
Profundidade	30-150mm
Horário de trabalho	50.000 horas
IP	65
Comprimento máximo de instalação	Máx 20 módulos
Eficiência	100lm/w
Garantia	5 anos

SIGN 013 A 0.72W 12V - IP65

Referência	Temp. cor	Int. luminosa	Mod/m	PVP/mod
SIGN-013A-072W-W	3000K	70 lm	6	0,82€
SIGN-013A-072W-N	4000K	70 lm	6	0,82€
SIGN-013A-072W-R	630NM	70 lm	6	0,82€
SIGN-013A-072W-G	520NM	70 lm	6	0,82€
SIGN-013A-072W-B	470NM	70 lm	6	0,82€

SIGN 013 B 1.5W 12V - IP65

Referência	Temp. cor	Int. luminosa	Mod/m	PVP/mod
SIGN-013B-15W-W	3000K	145 lm	6	1,15€
SIGN-013B-15W-N	4000K	145 lm	6	1,15€
SIGN-013B-15W-R	630NM	145 lm	6	1,15€
SIGN-013B-15W-G	520NM	145 lm	6	1,15€
SIGN-013B-15W-B	470NM	145 lm	6	1,15€



SIGN 014

O SIGN 014 é a sua solução para luz perimetral de alta intensidade, desenhado para responder às instalações mais exigentes. Com um foco na performance superior, este módulo garante um brilho notável e uma distribuição de luz impactante. Disponível em três cores distintas, oferece uma grande versatilidade.

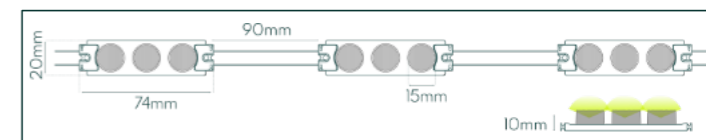
Potência	2.5W/módulo
Saco	60 unidades
Ângulo abertura	10°x 65°
Dimável	sim
Tensão	12V
Controlo de corrente interno	sim
Profundidade	120mm Caixa 0,5 a 1,5 metros
Horário de trabalho	50.000 horas
IP	67
Comprimento máximo de instalação	Máx 15 módulos
Eficiência	100lm/w
Garantia	5 anos

SIGN 014 2.5W 12V - IP67

Referência	Temp. cor	Int. luminosa	Mod/m	PVP/mod
SIGN-014-25W-W	3000K	230 lm	7	2,72€
SIGN-014-25W-N	4000K	250 lm	7	2,72€
SIGN-014-25W-C	7000K	250 lm	7	2,72€



ILUMINAÇÃO PERIMETRAL



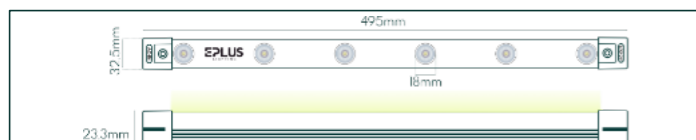
SIGN 015



O SIGN 015 é o módulo led que simplifica a iluminação de caixas de luz de dupla face. Com ligação direta a 230V, elimina a necessidade de fontes de alimentação, tornando a instalação mais rápida e eficiente. Ideal para caixas de luz de dupla face com têxteis, garante uma iluminação brilhante e uniforme que realça as suas mensagens em grande formato, frente e verso.

Potência	18W/módulo
Saco	1 unidade
Ângulo abertura	10°x 45°
Dimável	sim
Tensão	230VAC
Controlo de corrente interno	sim
Profundidade	100-300mm Caixa: 1 a 3 metros
Horário de trabalho	50.000 horas
IP	60
Comprimento máximo de instalação	Máx 20 módulos
Eficiência	80lm/w
Garantia	5 anos

ILUMINAÇÃO PERIMETRAL



SIGN 015 18W AC230V - IP60

Referência	Temp. cor	Int. luminosa	Mod/m	PVP/mod
SIGN-015-18W-C	6500K	1450lm	2	62,08€

ACESSÓRIOS

Nome	Referência	PVP
Tampa final	SIGN-015-ENDCAP	1,00€/m
Clip de montagem	SIGN-015-CLIP	0,50€/m
Ligador 230V	SIGN-015-AF	1,30€
União sem fio	SIGN-015-U	0,80€
União com fio 180mm	SIGN-015-UF	1,60€



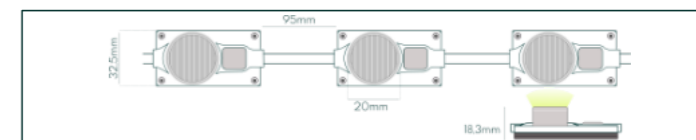
SIGN 016



O SIGN 016 é o módulo led ideal para iluminar caixas de luz de grandes dimensões, garantindo uma presença impactante. Projetado para instalação perimetral, oferece uma elevada intensidade luminosa que assegura a uniformidade e o brilho necessários para a sua mensagem se destacar, mesmo em grandes formatos.

Potência	3.5W/módulo
Saco	60 unidades
Ângulo abertura	5°x 30°
Dimável	sim
Tensão	12V
Controlo de corrente interno	não
Profundidade	120mm Caixa: 1 a 2,5 metros
Horário de trabalho	50.000 horas
IP	65
Comprimento máximo de instalação	Máx 20 módulos
Eficiência	88lm/w
Garantia	5 anos

ILUMINAÇÃO PERIMETRAL



SIGN 016 3.5W 12V - IP65

Referência	Temp. cor	Int. luminosa	Mod/m	PVP/mod
SIGN-016-35W-C	7000K	310lm	6	4,25€



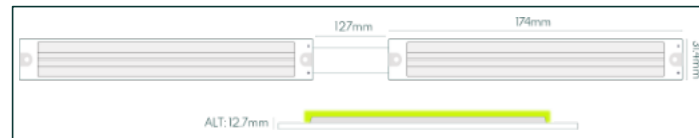
SIGN 017



ILUMINAÇÃO PERIMETRAL

O SIGN 017 é um módulo led de alto desempenho, com lentes ópticas em formato "V" para uma otimização excepcional da dispersão da luz. Com grande intensidade luminosa de 840 lúmens por módulo e 28 leds, garante um alcance sem falhas até 4 metros. É a solução perfeita para iluminar com grande eficiência e uniformidade, assegurando que a sua mensagem se destaca a longas distâncias.

Potência	6.4W/módulo
Saco	20 unidades
Ângulo abertura	15°x85°
Dimável	sim
Tensão	24V
Controlo de corrente interno	sim
Profundidade	120mm Caixa: 1-4 metros
Horário de trabalho	50.000 horas
IP	68
Comprimento máximo de instalação	Máx 20 módulos
Eficiência	131 lm/w
Garantia	7 anos



SIGN 017 6.4W 24V - IP68

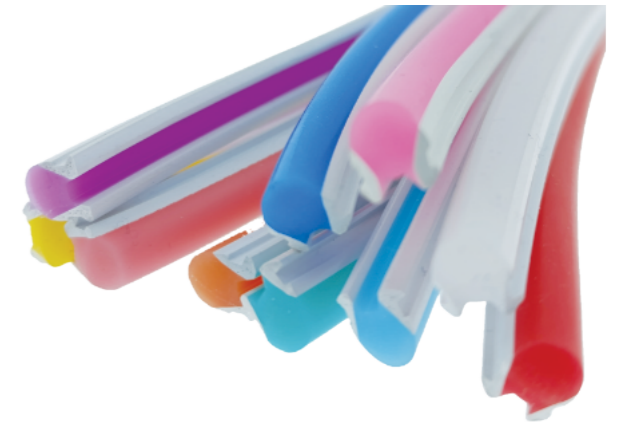
Referência	Temp. cor	Int. luminosa	Mod/m	PVP/mod
SIGN-017-64W24V6500KIP68	6500K	840lm	3	19,50€



SIGN NEON

Liberte a sua criatividade com o SIGN NEON, um tubo flexível em silicone que revoluciona a iluminação, oferecendo uma alternativa superior aos néons tradicionais. A sua extrema maleabilidade torna-o ideal para todo o tipo de trabalhos artísticos e em variadas superfícies. Com proteção resistente aos UV, assegura uma longa vida útil e cores vivas.

Material	Silicone
Profundidade	8,75 mm
Largura	6 e 8 mm
Corte	4,2 mm



Saiba que A cor do led instalado por baixo do sign neon influencia diretamente o seu aspecto final.
 Para cores mais claras ou vivas: opte por leds com luz mais branca.
 Para cores mais intensas e profundas: utilize leds que correspondam à cor do neon ou leds com tons mais quentes.
 Pode também misturar e criar cores alternativas.

SIGN NEON SILICONE

Referência	Medidas	Cor	PVP/mod
SIGN-NEON-6-W	6 mm	Branco	4,5€/m
SIGN-NEON-8-W	8 mm	Branco	5€/m
SIGN-NEON-6-BLUE	6 mm	Azul	4,5€/m
SIGN-NEON-8-BLUE	8 mm	Azul	5€/m
SIGN-NEON-6-ICEBLUE	6 mm	Azul claro	4,5€/m
SIGN-NEON-8-ICEBLUE	8 mm	Azul claro	5€/m
SIGN-NEON-6-GREEN	6 mm	Verde	4,5€/m
SIGN-NEON-8-GREEN	8 mm	Verde	5€/m
SIGN-NEON-6-YELLOW	6 mm	Amarelo	4,5€/m
SIGN-NEON-8-YELLOW	8 mm	Amarelo	5€/m
SIGN-NEON-6-ORANGE	6 mm	Laranja	4,5€/m
SIGN-NEON-8-ORANGE	8 mm	Laranja	5€/m
SIGN-NEON-6-RED	6 mm	Vermelho	4,5€/m
SIGN-NEON-8-RED	8 mm	Vermelho	5€/m
SIGN-NEON-6-PINK	6 mm	Rosa	4,5€/m
SIGN-NEON-8-PINK	8 mm	Rosa	5€/m
SIGN-NEON-6-PURPLE	6 mm	Roxo	4,5€/m
SIGN-NEON-8-PURPLE	8 mm	Roxo	5€/m

ACESSÓRIOS

Nome	Referência	PVP
Freza 6x 10mm	SIGN-NEON-6-FREZA	121,72€
Freza 8x 10mm	SIGN-NEON-8-FREZA	121,72€
Faca corte 90°	SIGN-NEON-FACA90	16,00€
Faca corte arco	SIGN-NEON-FACA	16,00€
Aplicador de fita led	SIGN-NEON-PROWHEEL	16,00€
	SIGN-NEON-PROWHEEL	16,00€



CONTROL



SUB-ÍNDICE PRODUTOS

Os sistemas de controlo para iluminação led permitem uma personalização completa da luz, adaptando-se a diferentes necessidades e ambientes. Através de controladores, sensores e sistemas de automação, é possível ajustar a intensidade, a temperatura de cor e os efeitos de luz de forma rápida e intuitiva.

Os sistemas de controlo incluem opções via comando remoto, painéis táteis, sistemas Wi-Fi e Bluetooth, bem como integração com plataformas de automação residencial (como Alexa e Google Home). Para projetos mais complexos, estão disponíveis soluções compatíveis com sistemas DALI e DMX, permitindo a gestão de múltiplos circuitos e cenários de luz dinâmicos.

A utilização de controladores permite criar ambientes personalizados, com transições suaves, regulação de intensidade e seleção de cores. A configuração é simples, permitindo ao utilizador ajustar a iluminação conforme o ambiente e a ocasião, melhorando o conforto e a experiência luminosa.

SIMBOLOGIA

Perceba o que significam os icons associados aos produtos.



RoHS compliant
Restringe o uso de chumbo e outras substâncias potencialmente perigosas, incluindo cádmio, mercúrio (II), crômio (VI), PBBs e PBDEs contidas em produtos elétricos e eletrônicos.

CE
Certifica que foram avaliados pelo fabricante e considerados conformes com os requisitos da UE em matéria de segurança, saúde e proteção do ambiente.

emc
Garante que os equipamentos elétricos e eletrônicos podem funcionar corretamente no seu ambiente eletromagnético previsto, sem causar ou ser afetados por interferências.

TÜV Rheinland certified
É um certificado emitido pelo Technischer Überwachungs-Verein. Esta organização alemã, embora presente em vários países, está entre os organismos de certificação mais exigentes.

UL
Certificação UL significa que o laboratório independente UL realiza de forma periódica e continuada auditorias aos fabricantes. Autoridade Americana.

RU
Os componentes cobertos pelo programa de Componentes RU são reconhecidos da UL e destinam-se a ser instalados em outro produto final. Devem ser instalados na fábrica, não no terreno.

RF
Radiofrequência é um sinal eletromagnético sem fios, usado como forma de comunicação, com frequências de rádio que variam entre 3kHz e 300 GHz.

RED
Os testes RED confirmam a conformidade do produto com os regulamentos da UE para a utilização eficaz e segura de frequências de rádio.

PUSH DIM
Botão de pressão onde um toque rápido liga ou desliga as luzes. Uma pressão prolongada aumenta ou diminui a intensidade luminosa.

DIMÁVEL
Sistema de iluminação dotado de regulador de intensidade da luz.

ÍNDICE DE CATEGORIA

CONTROLADORES EASY

EASY MONO
MONO
RF



página 136

EASY CCT
CCT
RF



página 137

EASY RGBW
RGBW
RF



página 138

RECEIVERS

RECEIVER 001
MONO



página 139

RECEIVER 002
MONO



página 139

RECEIVER 003
MONO
CCT
RGBW



página 140

RECEIVER 004
MONO
CCT
RGBW



página 140

RECEIVER 005
MONO
CCT
RGB



página 141

RECEIVER 006
DIGITAL (IC)



página 141

RECEIVER 007
MONO
CCT
RGB



página 142

RECEIVER 008
MONO
CCT
DIGITAL (IC)



página 142

RECEIVER 009
LED
HALOGÉNIO



página 143

RECEIVER 010
DIGITAL (IC)



página 143

DRIVERS

DRIVER 001
MONO



página 144

DRIVER 003
MONO
CCT
RGBW



página 144

AMPLIFICADORES

AMP 001
MONO
CCT
RGBW



página 145

AMP 002
MONO
CCT
RGBW



página 145

COMANDOS E CONTROLADORES

REMOTE A
CCT
RF



página 146

REMOTE B
RGBW
RF



página 146

REMOTE C
CCT
RGB
RF



página 146

REMOTE D
MONO
RF



página 147

REMOTE E
MONO
RF



página 147

GATEWAY
WI-FI
RF



página 148

PANEL REMOTE DIMMER
WI-FI
RF



página 148

PANEL CONTROL IC SPI
BRANCO
DIGITAL
RF



página 148

Como escolher o produto certo?

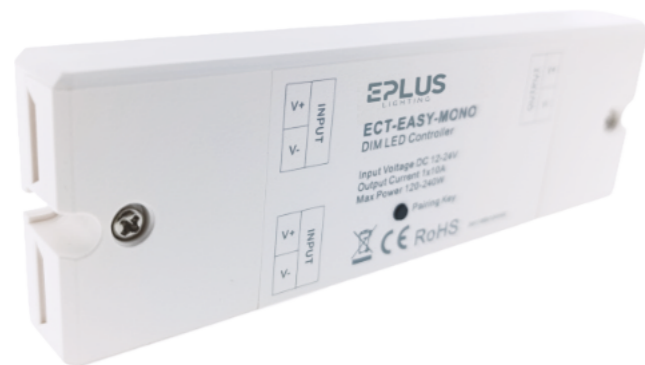
A escolha do controlador depende do tipo de produto led que pretende utilizar — seja fita led, módulo sign ou tubo neon.

Para aplicações simples (como ligar/desligar ou ajustar intensidade), opte por controladores básicos compatíveis com a voltagem da fita. Para soluções RGB, RGBW ou efeitos dinâmicos, escolha controladores com funções específicas e compatibilidade com protocolos como RF, DALI ou outros.

Confirme sempre a voltagem, o tipo de regulação e o número de canais suportados. Para garantir a melhor performance e funcionalidade, a escolha do amplificador deve ter em conta a extensão e potência da instalação, enquanto o comando se deve alinhar com o tipo de iluminação que pretende controlar — seja monocromática, CCT ou RGB/RGBW. É fundamental verificar sempre as respetivas compatibilidades entre controladores, amplificadores e comandos para assegurar o funcionamento perfeito da sua solução de iluminação.



EASY MONO

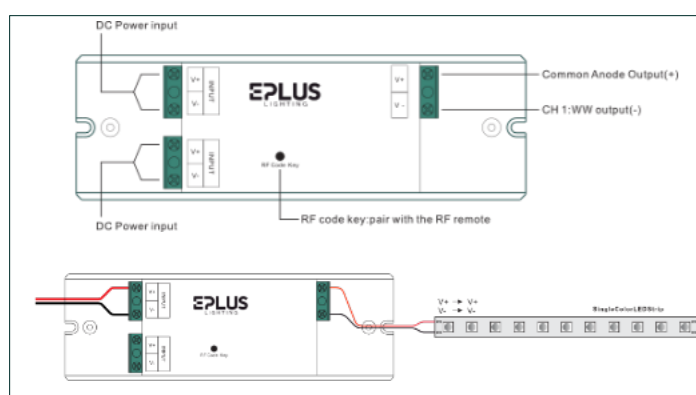


O EASY MONO RECEIVER foi criado para regular a intensidade da luz de forma simples e intuitiva. Quando emparelhado com o seu comando EASY MONO REMOTE, proporciona uma conjugação perfeita e um sistema fácil de emparelhar e utilizar. Desfrute de um controlo preciso e sem complicações sobre a luminosidade dos seus ambientes.

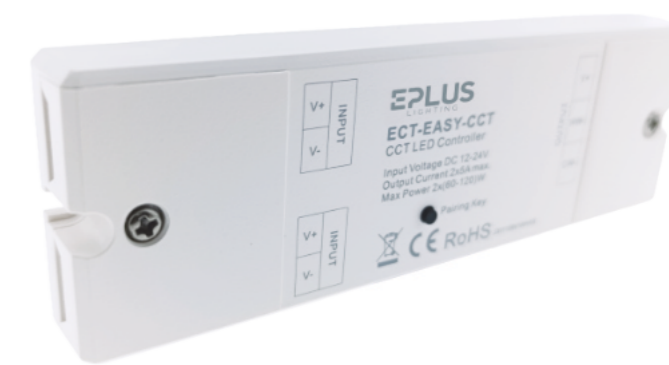
Controlo	Mono
Input	12-24VDC
Output	1ch, 10A/ch
Potência máxima	120W (12VDC) e 240W(24VDC)
Sinal de entrada	RF
	434/868/915 MHz
Comando compatível	EASY MONO REMOTE
IP	20
Medidas	145x46,5x16mm
Caixa	1 unidade
Certificados	UL, TUV, RoHS, CE
Garantia	5 anos

EASY MONO RECEIVER

Referência	Cor	PVP
ECT-EASY-MONO-RECEIVER	Branco	25,60€



EASY CCT

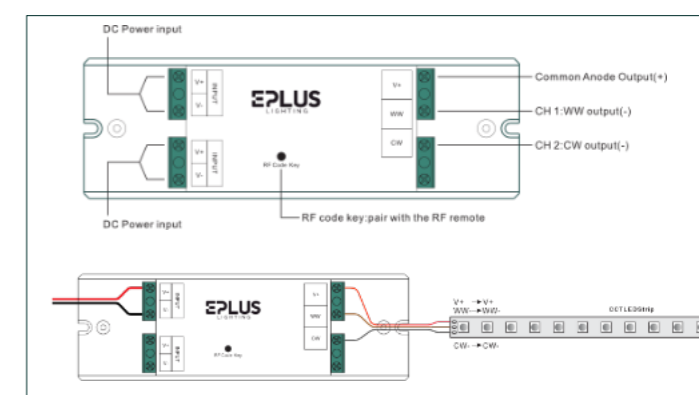


O EASY CCT RECEIVER permite regular a temperatura de cor de forma simples e intuitiva, adaptando o ambiente a cada momento. Em perfeita sintonia com o seu comando EASY CCT REMOTE, este sistema oferece uma experiência de utilização e emparelhamento fácil, permitindo-lhe transitar entre luz quente e fria com total controlo e conveniência.

Controlo	CCT
Input	12-24VDC
Output	2ch, 5A/ch
Potência máxima	120W (12VDC) e 240W(24VDC)
Sinal de entrada	RF
	434/868/915 MHz
Comando compatível	EASY CCT REMOTE
IP	20
Medidas	145x46,5x16mm
Caixa	1 unidade
Certificados	UL, TUV, RoHS, CE
Garantia	5 anos

EASY CCT RECEIVER

Referência	Cor	PVP
ECT-EASY-CCT-RECEIVER	Branco	25,60€



O EASY MONO REMOTE é o comando intuitivo que lhe permite regular a intensidade da luz de forma simples e precisa. Desenvolvido para uma utilização sem complicações, garante um controlo total sobre a luminosidade, proporcionando a atmosfera perfeita com um toque.

Saída	RF
Frequência	434/868/915 MHz
Alimentação	3 Pilhas AAA (não incluídas)
Medidas	120x48x17,6mm
Certificados	UL, TUV, RoHS, CE, FCC
Garantia	5 anos

EASY MONO REMOTE

Referência	Cor	PVP
ECT-EASY-MONO-REMOTE	Branco	25,60€

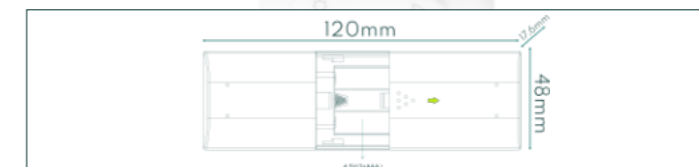


Com o EASY CCT REMOTE, a adaptação da temperatura de cor está nas suas mãos. Este comando foi criado para que possa mudar entre tons de luz quente e fria de forma fácil e intuitiva, permitindo-lhe personalizar o ambiente e criar a atmosfera ideal para cada momento.

Saída	RF
Frequência	434/868/915 MHz
Alimentação	3 Pilhas AAA (não incluídas)
Medidas	120x48x17,6mm
Certificados	UL, TUV, RoHS, CE, FCC
Garantia	5 anos

EASY CCT REMOTE

Referência	Cor	PVP
ECT-EASY-CCT-REMOTE	Branco	25,60€



EASY RGBW

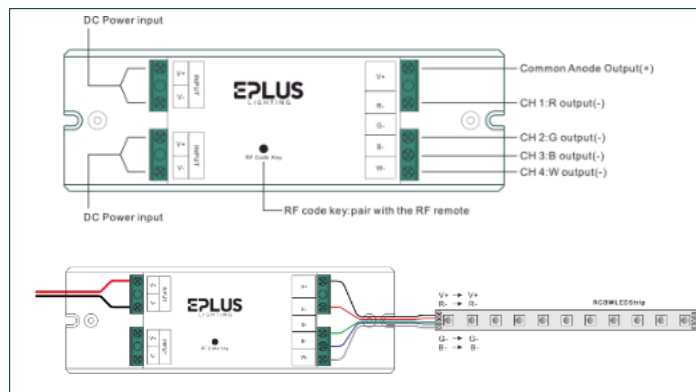


O EASY RGBW RECEIVER foi concebido para o controlo de cores de forma simples e intuitiva, adicionando dinamismo e personalidade aos seus espaços. Ao ser emparelhado com o seu comando EASY RGBW REMOTE, garante uma conjugação perfeita e um sistema fácil de utilizar, permitindo-lhe criar ambientes vibrantes e apelativos com um simples toque.

Controlo	RGBW
Input	12-24VDC
Output	4ch, 5A/ch
Potência máxima	240W (12VDC) e 480W(24VDC)
Sinal de entrada	RF
Comando compatível	EASY RGBW REMOTE
IP	20
Medidas	145x46,5x16mm
Caixa	1 unidade
Certificados	UL, TUV, RoHS, CE
Garantia	5 anos

EASY RGBW RECEIVER

Referência	Cor	PVP
ECT-EASY-RGBW-RECEIVER	Branco	25,60€

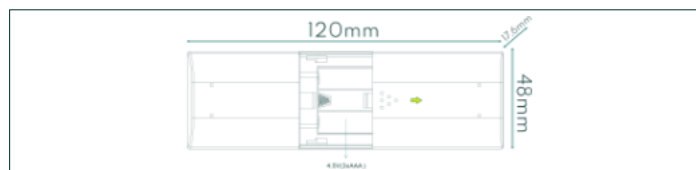


O EASY RGBW REMOTE é o seu comando para dar vida e cor aos seus espaços. Permite-lhe mudar as cores da iluminação de forma simples e dinâmica, explorando uma vasta gama de tonalidades para criar ambientes vibrantes, festivos ou personalizados com total facilidade.

Saída	RF
Frequência	434/868/915 MHz
Alimentação	3 Pilhas AAA (não incluídas)
Medidas	120x48x17,6mm
Certificados	UL, TUV, RoHS, CE, FCC
Garantia	5 anos

EASY RGBW REMOTE

Referência	Cor	PVP
ECT-EASY-RGBW-REMOTE	Branco	25,60€



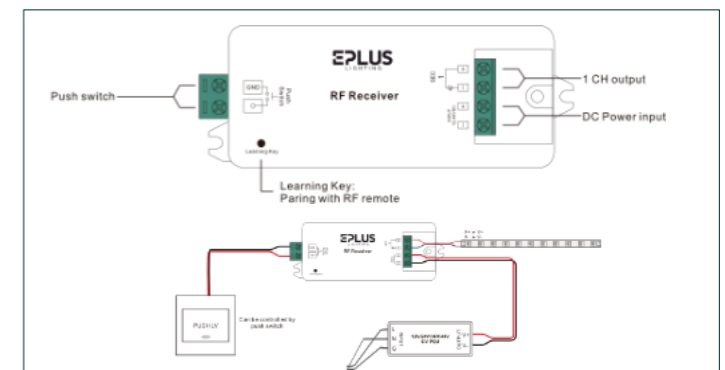
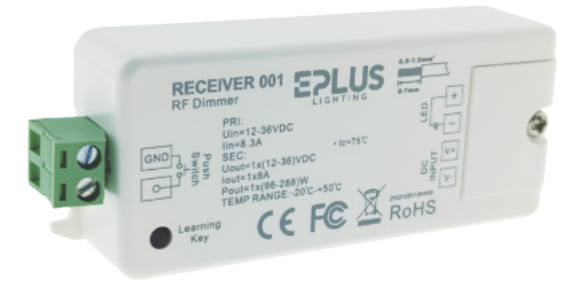
RECEIVER 001

O RECEIVER 001 é um controlador compacto que oferece total flexibilidade na regulação da intensidade luminosa. Permite ajustar o brilho da sua iluminação de forma precisa, seja através de um botão de pressão ou do emparelhamento com um comando remoto, proporcionando um controlo intuitivo e adaptado às suas necessidades.

Controlo	Mono
Input	12-36 VDC
Output	1ch, 8A/ch
Potência máxima	96W (12VDC) e 192W(24VDC) 288W (36VDC)
Sinal de entrada	RF, Push-dim e Gateway (wi-fi)
Comando compatível	ECT-REMOTE-D e PANEL REMOTE
IP	20
Medidas	95X37X20 mm
Caixa	1 unidade
Certificados	TUV, RoHS, CE, FCC
Garantia	5 anos

RECEIVER 001

Referência	Cor	PVP
ECT-RECEIVER001	Branco	47,55€



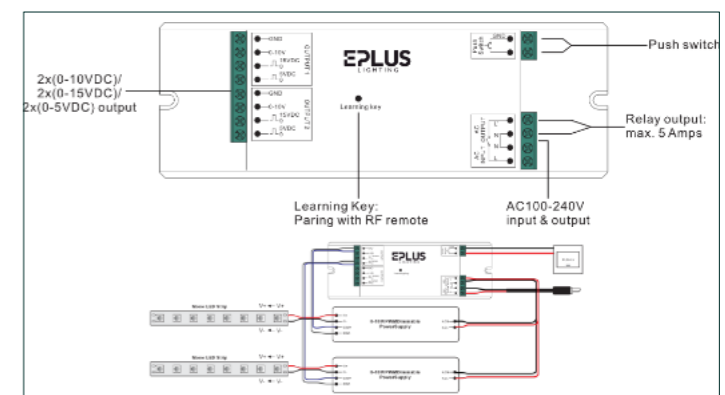
RECEIVER 002

O RECEIVER 002 é um controlador robusto, concebido para gerir dispositivos que operam com regulação 0-10V/PWM, como por exemplo campânulas industriais. Oferece uma solução eficaz para controlo de iluminação em ambientes profissionais e de grande escala, garantindo uma gestão fiável e um ajuste de luz otimizado.

Controlo	Mono
Input	100-240VAC
Output	2ch, (0-5/0-10/0-15VDC)
Potência máxima	96W, 20mA
Sinal de entrada	RF, Push-dim e Gateway (wi-fi)
Comando compatível	ECT-REMOTE-D E PANEL REMOTE
IP	20
Medidas	170x59x29mm
Caixa	1 unidade
Certificados	TUV, RoHS, CE, FCC
Garantia	5 anos

RECEIVER 002

Referência	Cor	PVP
ECT-RECEIVER002	Branco	105,96€



RECEIVER 003

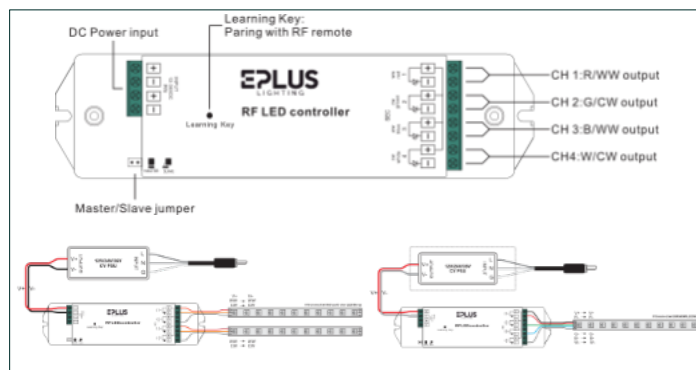


O RECEIVER 003 é um controlador versátil, compatível com sistemas Mono, CCT e RGB+W. Com 4 canais de 5A, tem capacidade para controlar longos comprimentos de fita led com apenas um comando ou através de uma aplicação móvel. É a solução perfeita para projetos que exigem controlo abrangente e eficiente de múltiplas opções de luz.

Controlo	Mono, CCT e RGBW
Input	12-36 VDC
Output	4ch, 5A/ch
Potência máxima	240W (12VDC) , 480W(24VDC) 720W (36VDC)
Sinal de entrada	RF e Gateway (wi-fi) 434/869,5/916,5 MHz
Comando compatível	ECT-REMOTE A/B/D/PANEL
IP	20
Medidas	179x45,5x19mm
Caixa	1 unidade
Certificados	UL, TUV, RoHS, CE, FCC
Garantia	5 anos

RECEIVER 003

Referência	Cor	PVP
ECT-RECEVER003	Branco	91,71€



RECEIVER 004

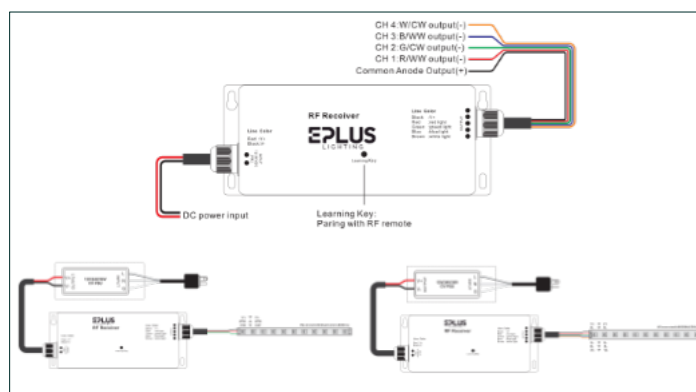


O RECEIVER 004 é um controlador de alta performance, compatível com sistemas Mono, CCT e RGB+W, e que se destaca pela sua certificação IP67. Esta característica torna-o ideal para instalação no exterior ou em zonas com elevada humidade, garantindo um funcionamento fiável e duradouro mesmo nas condições mais desafiadoras.

Controlo	MONO, CCT, RGBW
Input	12-36 VDC
Output	4ch, 5A/ch
Potência máxima	240W (12VDC) , 480W(24VDC) 720W (36VDC)
Sinal de entrada	RF e Gateway (wi-fi) 434/869,5/916,5 MHz
Comando compatível	ECT-REMOTE A/B/D/PANEL
IP	67
Medidas	180,5x74x38mm
Caixa	1 unidade
Certificados	UL, TUV, RoHS, CE, FCC
Garantia	5 anos

RECEIVER 004

Referência	Cor	PVP
ECT-RECEVER004	Branco	118,72€



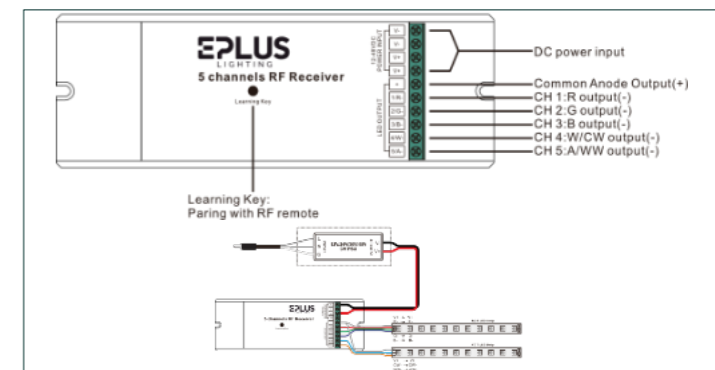
RECEIVER 005

O RECEIVER 005 é um controlador compacto e extremamente versátil, concebido para gerir tanto fitas RGB como CCT. Com uma capacidade de 5A por canal, permite controlar todo o tipo de fitas led com eficiência e precisão, sendo a escolha ideal para projetos que procuram flexibilidade e um controlo adaptado a diferentes tipos de iluminação.

Controlo	MONO, CCT, RGBW e RGB CTT
Input	12-36 VDC
Output	5ch,5A/ch
Potência máxima	300W (12VDC) , 600W(24VDC) 900W (36VDC)
Sinal de entrada	RF e Gateway (wi-fi) 434/869,5/916,5 MHz
Comando compatível	ECT-REMOTE-A/B/C/D/PANEL
IP	20
Medidas	170x59x29mm
Caixa	1 unidade
Certificados	RoHS, CE
Garantia	5 anos

RECEIVER 005

Referência	Cor	PVP
ECT-RECEVER 005	Branco	117,73€



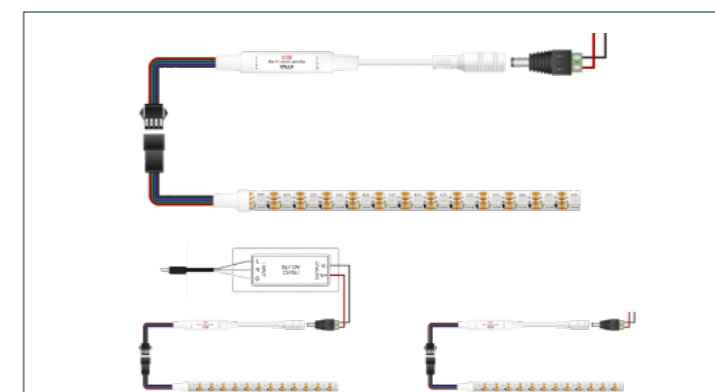
RECEIVER 006

O RECEIVER 006 é um controlador que combina simplicidade e facilidade de instalação, tornando o controlo de fitas led mais acessível. Foi desenvolvido especificamente para gerir sistemas RGB endereçáveis (IC), permitindo criar efeitos de luz dinâmicos e personalizados com a máxima conveniência.

Controlo	RGB DIGITAL (IC) - 5050/GS8208
Input	5-12 VDC
Output	1ch, 6,5A/ch
Potência máxima	32,5W (5VDC) 78W (12VDC)
Sinal de entrada	RF 433MHz
Comando compatível	Incluído
IP	20
Medidas	74x13x7,4mm
Caixa	1 unidade
Certificados	RoHS, CE
Garantia	5 anos

RECEIVER 006

Referência	Cor	PVP
ECT-RECEVER006	Branco	28,00€



RECEIVER 007



O RECEIVER 007 é um controlador DMX512 e RDM de nível industrial, uma solução versátil que opera como descodificador DMX e mestre DMX. Oferece 5 canais de saída de tensão constante (8A por canal), ideal para iluminação led robusta em 12-24VDC. Tem portas de sinal flexíveis (XLR, RJ45 e DMX de parafuso) e função RDM para comunicação bidirecional.

Controlo	MONO, CCT, RGB
Input	12-24VDC
Output	5ch, 8A/ch
Potência máxima	460W (12VDC), 980W (24VDC)
Sinal de entrada	PLUG IN
Comando compatível	3/5 pins XLR e RJ45
IP	-
Medidas	164x73x38mm
Caixa	1 unidade
Certificados	TUV, RoHS, CE, FCC
Garantia	5 anos

RECEIVER 007

Referência	Cor	PVP
ECT-RECEVER007	Preto	167,00€

RECEIVER 008



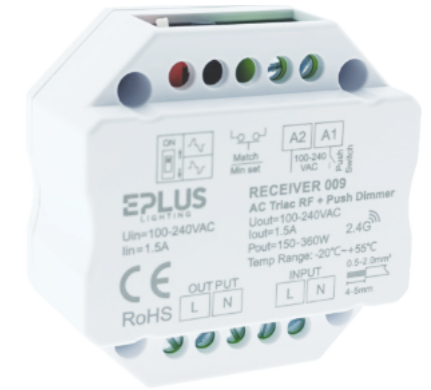
O RECEIVER 008 é um inovador controlador de luz de escadas com sensor PIR, que integra um sensor de luminosidade para automação inteligente. Oferece 32 canais de saída de voltagem constante (Máx. 1A/canal) para fitas led de baixa voltagem, e duas saídas SPI (TTL) compatíveis com 28 tipos de fitas led RGB digitais (IC).

Controlo	MONO, CCT, RGB DIGITAL (IC)
Input	5-24VDC
Output	32x 1A/ch
Potência máxima	(5-24V) DC
Sinal de entrada	PIR Sensor até 3 metros
Comando compatível	-
IP	20
Medidas	186x86x25mm
Caixa	1 unidade
Certificados	RoHS, CE, EMC, RED
Garantia	5 anos

RECEIVER 008

Referência	Cor	PVP
ECT-RECEVER008	Branco	145,00€

RECEIVER 009

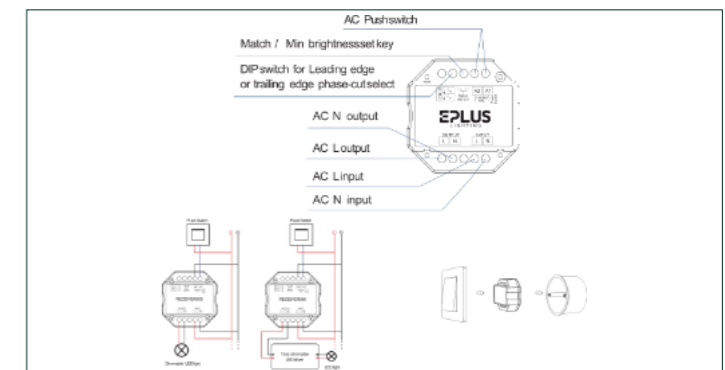


O RECEIVER 009 é um controlador AC Triac RF + Push Dimmer, de um canal, projetado para controlar a intensidade luminosa e ligar/desligar de forma suave lâmpadas led dimáveis de cor única, bem como luzes incandescentes e halogéneo tradicionais. Oferece 256 níveis de regulação de 0-100% sem qualquer cintilação, garantindo uma transição fluida.

Controlo	led, Halogéneo, Incandescentes
Input	100-240 VAC
Output	1ch, 1,5A
Potência máxima	150W min 360W máx
Sinal de entrada	RF (2.4GHz) Push-dim
Comando compatível	ECT-REMOTE-E
IP	20
Medidas	52x52x26mm
Caixa	1 unidade
Certificados	RoHS, CE, FCC
Garantia	5 anos

RECEIVER 009

Referência	Cor	PVP
ECT-RECEVER 009	Branco	39,50€



RECEIVER 010

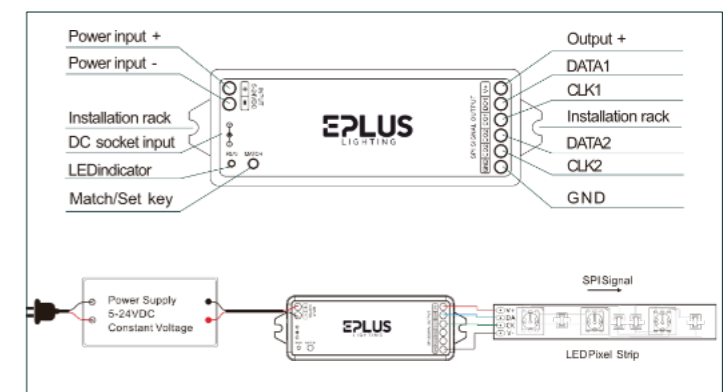


O RECEIVER 010 atua como controlador e comando, permitindo controlo total sobre fitas digitais. Desfrute de uma iluminação RGBW Digital com uma vasta gama de modos e intensidades, que poderá gerir de forma intuitiva. A sua conectividade Wi-Fi permite o controlo conveniente e acesso a todas as funcionalidades através da aplicação Tuya no seu telefone.

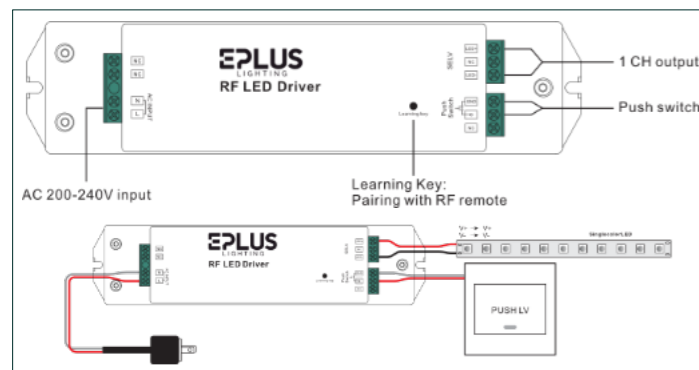
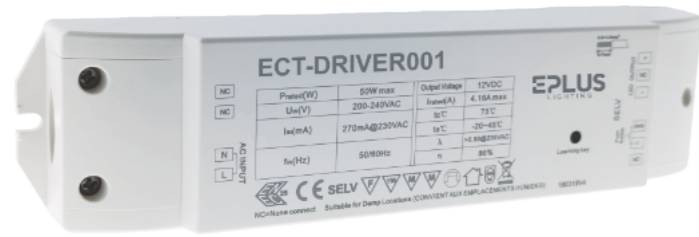
Controlo	RGBW DIGITAL (IC)
Input	5-24VDC
Output	2ch, 8A/ch SPI (TTL)
Potência máxima	40W (5VDC), 96W (12VDC) 192W (24VDC)
Sinal de entrada	Wi-fi (Tuya) RF 2.4GHz
Máximo de pixels	1000
IP	20
Medidas	114x38x20mm
Caixa	1 unidade
Certificados	RoHS, CE
Garantia	5 anos

RECEIVER 010

Referência	Cor	PVP
ECT-RECEVER010	Branco	54,64€



DRIVER 001



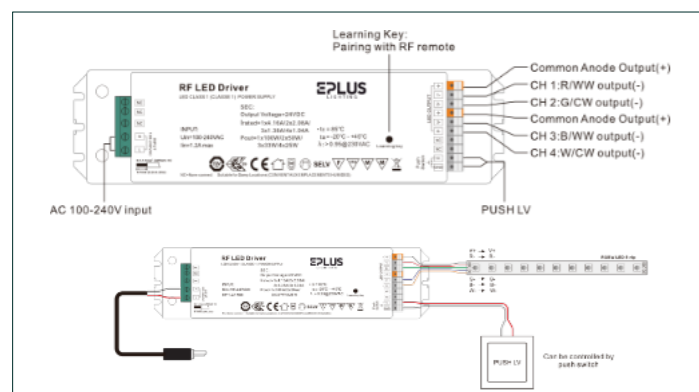
O DRIVER 001 é uma solução completa que funciona como transformador e controlador de 50W, concebido para gerir fitas led com a mesma potência. Tenha o controlo total da sua iluminação através de um botão de pressão, comando remoto, ou via gateway, oferecendo máxima flexibilidade e conveniência para criar o ambiente luminoso perfeito.

Controlo	MONO
Input	200-240 VAC
Output	1ch/12VDC
Potência máxima	50W 4.16 A
Sinal de entrada	RF, Push-dim Gateway (wi-fi)
Comando compatível	ECT-REMOTE-D e PANEL REMOTE
IP	20
Medidas	210x50x32mm
Caixa	1 unidade
Certificados	ENEC25, RoHS, CE, FCC, RIPPLE FREE, SELV, PLV, EMC
Garantia	5 anos

DRIVER 001

Referência	Cor	PVP
ECT-DRIVER001	Branco	95,75€

DRIVER 003



O DRIVER 003 é uma solução completa que combina a função de transformador e controlador de 100W, oferecendo versatilidade para diversas aplicações de iluminação led. É compatível com fitas mono, CCT (temperatura de cor ajustável) e RGBW, permitindo um controlo total através de botão de pressão, comando remoto ou gateway.

Controlo	MONO, CCT E RGBW
Input	100-277 VAC
Output	4ch, 12VDC ou 24VDC
Potência máxima	100W 8,33A (12VDC) e 4,16A(24VDC)
Sinal de entrada	RF, Push-dim e Gateway (wi-fi) 434/868/915 MHz
Comando compatível	ECT-REMOTE-A/B/D/PANEL
IP	20
Medidas	244x64x32mm
Caixa	1 unidade
Certificados	UL, RU, TUV, RoHS, CE, ENEC25 SELV, RIPPLE FREE, FCC, PLV
Garantia	5 anos

DRIVER 003

Referência	Cor	PVP
ECT-DRIVER003	Branco	152,85€

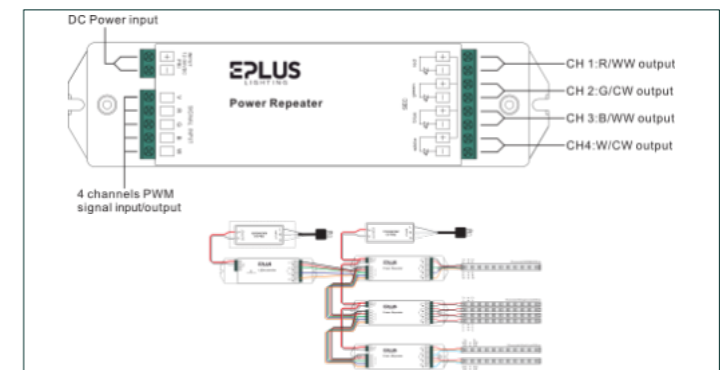
AMP 001

O AMP 001 é o amplificador universal que garante o desempenho ideal das suas instalações de iluminação led. Totalmente compatível com todos os nossos controladores, este dispositivo permite aumentar a potência do sinal, fazendo-o chegar a distâncias mais longas sem perdas de qualidade.

Controlo	MONO, CCT e RGBW (Potência e Sinal)
Input	12-36 VDC
Output	4ch, 5A/ch
Potência máxima	240W (12VDC) , 480W(24VDC) 720W (36VDC)
Sinal de entrada	-
Comando compatível	-
IP	20
Medidas	179x46x19mm
Caixa	1 unidade
Certificados	UL, TUV, RoHS, CE
Garantia	5 anos

AMP 001

Referência	Cor	PVP
ECT-AMPO01	Branco	46,22€



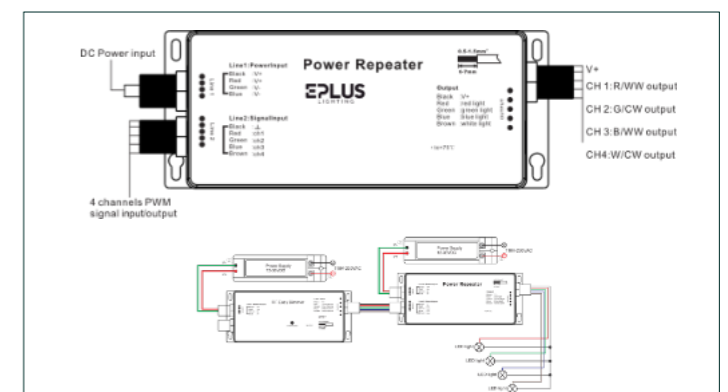
AMP 002

Maximize o alcance e a fiabilidade da sua iluminação com o AMP 002. Este amplificador é a escolha ideal para expandir a potência da sua instalação tem a capacidade de fazer o sinal chegar a distâncias mais extensas. A sua principal vantagem é a classificação IP67, que o torna perfeito para uso em zonas exteriores ou de humidade elevada.

Controlo	MONO, CCT e RGBW (Potência e Sinal)
Input	12-36 VDC
Output	4ch, 5A/ch
Potência máxima	240W (12VDC) , 480W(24VDC) 720W (36VDC)
Sinal de entrada	-
Comando compatível	-
IP	67
Medidas	181x74x38mm
Caixa	1 unidade
Certificados	UL, TUV, RoHS, CE
Garantia	5 anos

AMP 002

Referência	Cor	PVP
ECT-AMPO02	Branco	67,50€

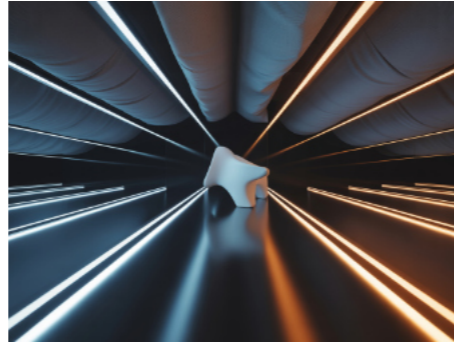


REMOTE A



O REMOTE A é um comando CCT (temperatura de cor) que lhe dá total flexibilidade na gestão da sua iluminação. Permite gerir 4 zonas distintas, associar um número ilimitado de controladores por zona e gravar cenários de iluminação personalizados. Ideal para adaptar o ambiente de forma precisa, desde luz quente a fria, em múltiplos espaços com um único controlo.

Controlo	CCT
Garantia	5 anos
Compatibilidade	Receiver 003/004/005 Driver 003



Referência	Cor	Energia	Frequência	PVP
ECT-REMOTE-A	Preto	3x Pilhas AAA (não incluídas)	434/869,5/916,5MHz	71,82 €

REMOTE B



Com o REMOTE B, o controlo de cor e branco está nas suas mãos. Este comando RGBW permite gerir 4 zonas distintas, associar um número ilimitado de controladores por zona e gravar cenários de iluminação memoráveis. Inclui ainda uma vasta seleção de programas de reprodução dinâmicos para criar ambientes vibrantes e apelativos com facilidade.

Controlo	RGBW
Garantia	5 anos
Compatibilidade	Receiver 003/004/005 Driver 003



Referência	Cor	Energia	Frequência	PVP
ECT-REMOTE-B	Preto	3x Pilhas AAA (não incluídas)	434/869,5/916,5MHz	71,82 €

REMOTE C



O REMOTE C é o comando que oferece o máximo de versatilidade, controlando iluminação RGB e CCT (temperatura de cor) tanto em separado como em conjunto. Permite programar, definir cenários personalizados e diferenciar zonas para uma gestão de luz completa. Inclui ainda programas de reprodução dinâmicos, dando-lhe total liberdade criativa para transformar os seus espaços.

Controlo	CCT e RGB
Garantia	5 anos
Compatibilidade	Receiver 005



Referência	Cor	Energia	Frequência	PVP
ECT-REMOTE-C	Preto	3x Pilhas AAA (não incluídas)	434/869,5/916,5MHz	102,76 €

REMOTE D



O REMOTE D é um comando dedicado à regulação de intensidade luminosa, oferecendo controlo abrangente e intuitivo. Permite gerir 4 zonas distintas e associar um número ilimitado de controladores por zona, garantindo que pode ajustar o brilho de forma uniforme ou individualizada em grandes instalações com total facilidade e precisão.

Controlo	MONO
Garantia	5 anos
Compatibilidade	Receiver 001/003/004/005 Driver 001/003

Referência	Cor	Energia	Frequência	PVP
ECT-REMOTE-D	Preto	1 Pilha CR2025	434/869,5/916,5MHz	27,99 €



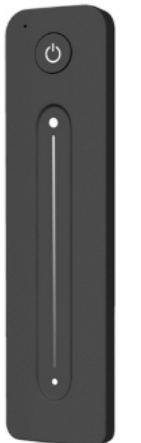
REMOTE E



REMOTE E é um comando de controlo MONO (intensidade luminosa) desenhado para funcionar exclusivamente com o Receiver 009 (AC Triac RF + Push Dimmer). Permite mudar a intensidade luminosa das lâmpadas ligadas ao Receiver 009 de forma simples e eficaz, proporcionando um controlo dedicado e otimizado para as suas soluções de regulação de fase.

Controlo	MONO
Garantia	5 anos
Compatibilidade	Receiver 009

Referência	Cor	Energia	Frequência	PVP
ECT-REMOTE-E	Preto	1 Pilha CR2025	2,4GHz	42,04 €



CONTROL

GATEWAY



O GATEWAY é a ponte para a sua iluminação inteligente, permitindo a gestão dos seus controladores/receivers via Wi-Fi. Com ele, torna-se possível aceder a toda a informação e controlar a sua iluminação de forma conveniente, diretamente através de uma aplicação móvel dedicada. Tenha o controlo total e intuitivo dos seus ambientes na palma da mão, em qualquer lugar.

Controlo	Receivers e Drivers
Garantia	5 anos
Compatibilidade	Receiver 001/002/003/004/005 Driver 001/003



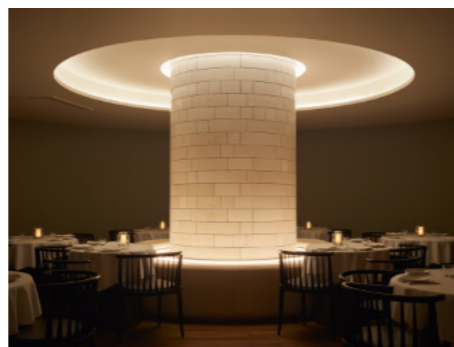
Referência	Cor	Tensão	Frequência	Wi-Fi	App	PVP
ECT-GATEWAY	Branco	12VDC	2.4GHz	Sim	Android/iOS	125,58 €

PANEL REMOTE DIMMER



Este regulador de parede foi concebido para ser simples de usar e é compatível com uma vasta gama de controladores. Permite-lhe converter qualquer interruptor 'normal' num botão de pressão dimável, dando-lhe controlo total sobre a intensidade da luz. O seu design moderno, com um elegante painel frontal em vidro, e a opção de duas cores, fazem dele uma adição discreta mas sofisticada a qualquer espaço.

Controlo	MONO
Garantia	5 anos
Compatibilidade	Receiver 001/002/003/004/005 Driver 001/003



Referência	Cor	Tensão	PVP
PANEL-REMOTE-BR	Branco	100-240VAC	52,90 €
PANEL-REMOTE-PR	Preto	100-240VAC	52,90 €

PANEL CONTROL IC SPI



O PANEL CONTROL IC SPI é um comando fixo à parede e receptor que oferece controlo de iluminação digital. Pode ser instalado em qualquer lugar até 15 metros de distância, eliminando a necessidade de cablagem. Permite aceder a 28 modos de luz e controlar até 2048 pixels, dando vida a efeitos luminosos dinâmicos e com uma interface prática e simples.

Controlo	MONO BRANCO (IC)
Garantia	5 anos
Modos	28 2048 pixels



Referência	Cor	Tensão	Pilha	PVP
PANEL-CONTROL-ICSPI	Branco	5-24VDC	27A 12V	11,50 €

CONTROLAR AS CORES



Liberte a sua criatividade luminosa

Desfrute de um controlo total sobre a sua iluminação e mergulhe num universo de possibilidades. Com a nossa vasta gama de soluções de controlo, tem o poder de criar ambientes que respondem a cada emoção e momento. Seja para efeitos suaves e acolhedores, um brilho ativo e funcional, ou transições dinâmicas e vibrantes, cada ajuste é intuitivo e preciso.

Os nossos sistemas são a chave para transformar a luz, permitindo-lhe definir cenários, regular intensidades e explorar uma paleta infinita de cores. Dê vida à sua visão e personalize cada espaço com uma experiência luminosa que é verdadeiramente sua.

A perfeita sintonia entre os nossos controladores, receptores, drivers, amplificadores e comandos permite uma gestão da luz sem precedentes. Quer opte por um controlo simples e direto, ou por soluções inteligentes via aplicação, cada componente trabalha em harmonia para que possa moldar a atmosfera ideal para qualquer ocasião. Explore as infinitas combinações e eleve a sua iluminação ao próximo nível de excelência e personalização.



BLEBOX

BLEBOX FAMÍLIAS PRODUTOS

A Blebox é uma marca de referência em soluções de domótica e automação de iluminação, oferecendo dispositivos inovadores para controlo remoto e gestão inteligente de luzes. Os produtos Blebox permitem ajustar a intensidade, cor e temperatura da iluminação através de aplicações móveis, comandos de voz e sistemas integrados de automação residencial. Através de tecnologia sem fios avançada, a Blebox proporciona maior conforto, eficiência energética e personalização, permitindo criar cenários de iluminação adaptados a diferentes ambientes e necessidades. A integração com assistentes virtuais e plataformas de casa inteligente torna o controlo intuitivo e prático, facilitando a gestão da iluminação em projetos residenciais, comerciais e industriais.

A Blebox é uma marca europeia especializada em soluções de domótica inovadoras e acessíveis, concebidas para simplificar o controlo de dispositivos domésticos através de smartphones ou tablets. Fundada por uma equipa de engenheiros premiados, a empresa desenvolve e fabrica todos os seus produtos na Europa, garantindo elevados padrões de qualidade e segurança.

Os produtos Blebox destacam-se pela facilidade de instalação, sendo compatíveis com infraestruturas elétricas existentes, sem necessidade de modificações dispendiosas. Além disso, não requerem unidades centrais ou hubs adicionais para funcionar, permitindo uma integração simples e direta.

A EPLUS LIGHTING tem total confiança na Blebox e, por isso, inclui os seus produtos no catálogo como parte da sua oferta de soluções inteligentes para iluminação. A combinação de tecnologia europeia de ponta, facilidade de instalação e total compatibilidade com sistemas led faz destes produtos a escolha ideal para quem procura inovação sem falhas. Com um histórico comprovado de qualidade e segurança, aliado a preços acessíveis e uma garantia de 5 anos, os produtos garantem um controlo intuitivo e eficiente da iluminação, tornando qualquer espaço mais confortável, personalizado e energeticamente eficiente.

Como escolher o produto ideal para o seu projeto?

1. Que tipo de iluminação quer controlar?

Fitas led (branco ou RGB/RGBW)? → **Controladores led**

Lâmpadas ou iluminação convencionais? → **Interruptores inteligentes**

Controlar a iluminação sem toque? → **Sensores e comandos inteligentes**

2. Como pretende controlar a iluminação?

Ligar/desligar remotamente? → **Interruptor inteligente**

Ajustar a intensidade luminosa? → **Dimmer inteligente**

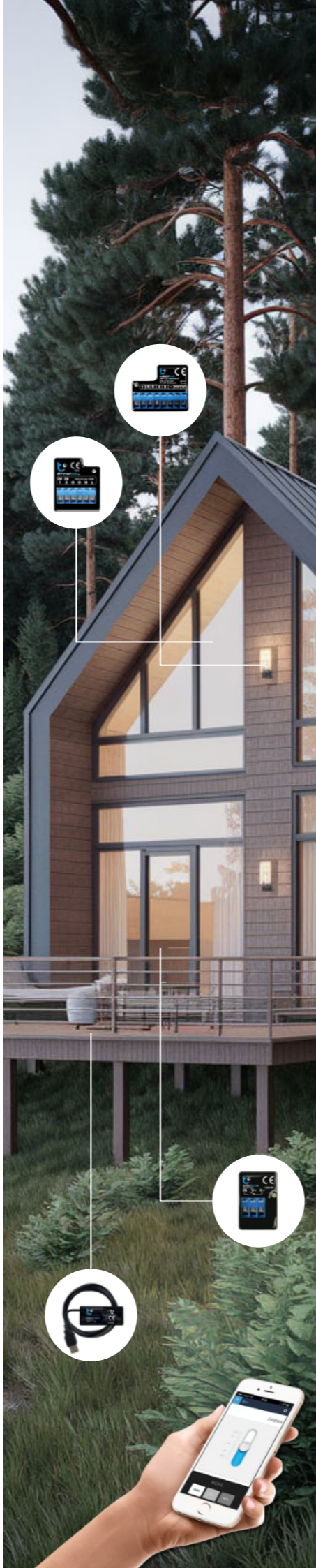
Criar efeitos de luz dinâmicos (ex: led digital)? → **Controlador avançado**

Automatizar com sensores de luz /movimento? → **Sensor de iluminação**

3. Qual a potência da instalação?

Para cargas pequenas → **Modelos compactos** (ex: wLightBoxS).

Para instalações maiores → **Versões profissionais** (ex: wLightBoxPRO, AmpBox).



Famílias de produtos por utilização

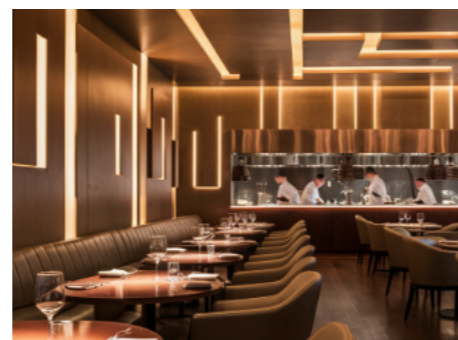
	wLight Box – Controlo de fitas led RGB+CCT	página 154	Controladores para fitas led e iluminação decorativa Para quem quer controlar fitas led MONO, CCT ou RGB
	wLight Box S – Controlo de Fitas monocromáticas	página 154	
	wLight Box PRO – Instalações led exteriores e exigentes	página 154	
	Pixel Box – Para fitas led digitais (efeitos avançados)	página 155	
	Amp Box – Aumenta a potência de saída para fitas led	página 155	
	Switch Box – Para controlo ON/OFF de circuitos	página 156	Interruptores inteligentes para iluminação convencional Para quem quer ligar/desligar luzes de forma remota
	Switch Box D – Duplo canal para controlo de dois circuitos	página 156	
	Switch Box Light – Versão económica para iluminação	página 157	
	Switch Box DIN / D DIN / DC DIN – Para quadros elétricos (AC e DC)	página 157	
	Dimmer Box – Para ajuste de brilho de lâmpadas dimáveis.	página 155	Dimmer inteligente para controlo de intensidade Para quem quer regular a intensidade da iluminação
	Lux Sensor – Liga/desliga e controla a luz com base na luminosidade do ambiente.	página 158	Sensores e automatização de iluminação Para quem quer automatizar a iluminação com sensores
	ProxiDimmer – Regula a intensidade da luz por proximidade	página 159	Controlo sem toque e sensores de proximidade Para quem quer controlar a iluminação sem interruptores físicos
	ProxiSwitch – Interruptor sem toque para acender/apagar luzes	página 159	
	U remote – Comando remoto universal	página 160	Comandos remotos para iluminação Para quem prefere controlo por comando à distância
	S remote – Comando compacto para dispositivos BleBox	página 160	
	Action BoxS – Permite configurar ações automáticas (ex: ligar luzes ao abrir uma porta)	página 158	Automação de ações e integração com outros sistemas Para quem quer integrar com outros ou entre dispositivos
	Inbox - Permite ligar/desligar e acionar vários aparelhos num único botão sem fios.	página 160	

5 anos de garantia em todos os produtos.

WLIGHT BOX



Controlador WiFi para iluminação led Mono, CCT e RGB+W. Controle cada canal utilizando a paleta de cores ou de forma independente. Crie os seus próprios efeitos de iluminação na aplicação wBox. Possibilidade de criar cenas e grupos a partir de vários controladores na app wBox. Horário e relógio astronômico. Controle por voz.



Referência	Input	Output	PVP
WLIGHTBOXIP20	12-24V DC	5CH, 3A 180W/360W	82,94€

PIXEL BOX



Controle e crie efeitos de iluminação em fitas endereçáveis IC/SPI. Decida a quantidade de cores, o tempo de mudança, crie atmosferas diferentes no mesmo local e controle-as a partir de qualquer lugar do mundo. Compatível com leds:
WS2812 e WS2811
WS2815 RGB e WS2811 RGB
LC8088 RGB

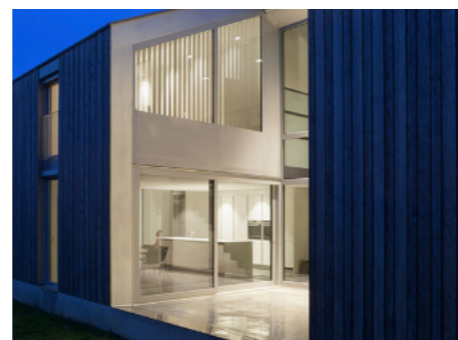


Referência	Input	Output	PVP
PIXELBOXIP20	12-24V DC	1CH, 5A	67,28€

WLIGHT BOX S



Ligue, desligue e ajuste a luminosidade led (MONO) em casa, no jardim ou na empresa através da app. Defina a luminosidade adequada para os seus momentos. Controle horário disponível.



Referência	Input	Output	PVP
WLIGHTBOXSIP20	12-24V DC	1CH, 5A 60W/120W	49,30€

AMP BOX



Amplificador de quatro canais para led RGBW de alta potência. Possibilidade de ligar uma segunda fonte de alimentação. Alta potência (até 480W) em formato pequeno, melhoramento do sinal digital e isolamento ótico para segurança. Preparado para iluminação RGBW.

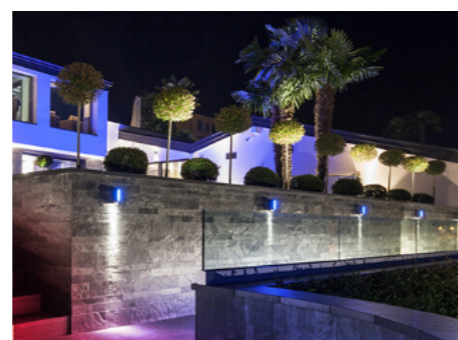


Referência	Input	Output	PVP
AMPBOXIP20	12-24V DC	4CH, 5A 240W/480W	40,33€

WLIGHT BOX PRO



Controle a iluminação led RGBW de 12-24V. Coloque o controlador num local mesmo longe do router e ainda permite ligar um botão de parede à sua iluminação. Pode instalar o controlador num local exposto às condições climáticas pois ele é IP54.



Referência	Input	Output	PVP
WLIGHTBOXPROIP54	12-24V DC	4CH, 3A - 144W/288W	87,39€
WLIGHTBOXSPROIP54	12-24V DC	1CH, 5A - 60W/120W	82,54€

DIMMER BOX



Regulador de fluxo luminoso para lâmpadas de halogéneo e iluminação led 230V. Controlar a intensidade da iluminação através do smartphone, suficientemente pequeno para instalar num candeeiro de mesa. Controla quase todos os tipos de luz regulável e pode ser ligado a um interruptor de parede normal. Oferece uma melhor proteção para a suas iluminação.



Referência	Input	Output	PVP
DIMMERBOXV2IP20	230V AC	1CH, 1A	89,64€

SWITCH BOX



ON / OFF - interruptor de 230V AC de alta potência com medição de consumo. Horários, botões, acções e notificações. Ligue qualquer dispositivo eléctrico com o seu smartphone; Limita o acesso das crianças à televisão ou à consola. Verifique se desligou o forno quando vai de férias. Utilize o calendário de tarefas para automatizar actividades.



Referência	Input	Output	PVP
SWITCHBOXIP20	230V AC	1CH, 16A 2.4GHz	89,64€

SWITCH BOX DIN



Controlo do circuito de 3,6kW com o seu smartphone. Horário e relógio astronómico. Medição da potência e do consumo. Ligação de 1 a 2 botões e/ou sinais de controlo DC/AC (detetor de movimento, detetor de fumo, botão central)
Montagem numa calha DIN num quadro eléctrico.



Referência	Input	Output	PVP
SWITCHBOXDIN	230V AC	1x 16A 2.4GHz	120,25€

SWITCH BOX LIGHT



O seu tamanho reduzido permite que o controlador seja instalado em locais de difícil acesso. Ligue dispositivos eléctricos com o seu smartphone. Utilize a agenda para automatizar muitas actividades. Tire partido da sua compatibilidade com os assistentes de voz Google Home e Amazon Alexa



Referência	Input	Output	PVP
SWITCHBOXLIGHTIP20	230V AC	1CH, 5A 2.4GHz	65,59€

SWITCH BOX D DIN



Controle dois circuitos eléctricos com o seu smartphone! (2x 1,1kW) Dois modos de saída. Horário e relógio astronómico. Medição da potência e do consumo de electricidade! Ligação de até 2 botões e/ou 2 sinais de controlo DC/AC (detetor de movimento, detetor de fumo, botão central)
Montagem numa calha DIN num quadro eléctrico



Referência	Input	Output	PVP
SWITCHBOXDDIN	230V AC	2x 5A 2.4GHz	120,25€

SWITCH BOX D



Interruptor duplo ON/OFF ou com temporizador, a 230V AC. Programação, botões e acções. Ligar/desligar em duas cargas independentes com funcionalidade avançada de controlo do tempo. Pode ser controlado a partir de qualquer parte do mundo.



Referência	Input	Output	PVP
SWITCHBOXDIP20	230VAC	2CH, 5A 2.4GHz	89,64€

SWITCH BOX D DC DIN



Controlo de dois circuitos eléctricos (5-30V DC ou 230V AC) através de um smartphone! Ligação a 2 botões ou 2 sinais de controlo Definições de horário e relógio astronómico.
Montagem em calha DIN num quadro eléctrico. Painel frontal iluminado e a cores no controlador de calha DIN com um botão de controlo adicional.



Referência	Input	Output	PVP
SWITCHBOXDDCDIN	12-24V DC	2x 5A 250V AC 30V DC 2.4GHz	120,25€

ACTION BOX S



Módulo de entrada 230V até 1 botão, detectores de movimento, etc. Utilize 30 acções para configuração / programação individual, facilitando o controlo de outros controladores Blebox. Pode controlar dispositivos totalmente sem fios a partir de um único local. Controlo central de outras BleBox



Referência	Input	Output	PVP
ACTIONBOXSIP20	230V AC	1CH, 1A	59,80€

PROXI DIMMER



Regulador de intensidade luminosa com função ON/OFF sem contacto para fitas de led 12-24V DC. Controlo por toque ou movimento da mão. Até 3 cm de espessura na madeira, pedra e vidro. Perfeito para ambientes extremamente higienizado pois não requer toque físico.



Referência	Input	Output	PVP
PROXIDIMMERIP20	12-24VDC	1CH, 5A 60W/120W	35,85€

LUX SENSOR



Sensor de luz, sensor de iluminação (lux, lx), luxímetro, fotómetro. Mede a intensidade luminosa (luxímetro, fotómetro, sensor de luz e sensor crepuscular) Ampla e detalhada gama de medição com interpretação da informação. Possibilidade de controlar/acionar outros controladores BleBox.



Referência	Input	Output	PVP
LUXSENSOR	5-24V DC USB-A	2.4GHz	91€

PROXI SWITCH



Interruptor de proximidade sem contacto "ON / OFF" 12-24V DC. Controlo por toque ou movimento da mão. Crie um botão invisível até 3cm de espessura nos materiais (madeiras ou similares).
Compatível com:
WLightBoxS
WLightBox
PixelBox
SwitchBox DC



Referência	Input	Output	PVP
PROXISWITCHIP20	12-24VDC	1CH, 5A 60W/120W	35,85€



U REMOTE



Controlo remoto µWiFi recarregável - não é necessário WiFi. 3 botões em 4 canais diferentes. Informa quando uma ação foi realizada através o led. Pode remover o acesso do comando aos seus aparelho se necessário.



Referência	Input	Output	PVP
UREMOTEPROBLACK	Bateria	2.4GHz	76,18€
UREMOTEPROWHITE	Bateria	2.4GHz	76,18€

S REMOTE

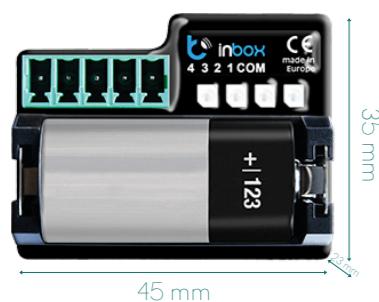


Comando µWiFi alimentado a pilhas - não é necessário WiFi. 3 botões programáveis. Controlo de vários dispositivos. Utilize a app para programar as funções de cada tecla.



Referência	Input	Output	PVP
SREMOTE	2 Pilhas AAA	7 Aparelhos - 3 Independentes 2.4GHz	65€

INBOX



Módulo µWiFi alimentado por bateria com até 4 botões! Não é necessário WiFi. Cliques curtos/longos. Controla muitos dispositivos BleBox.

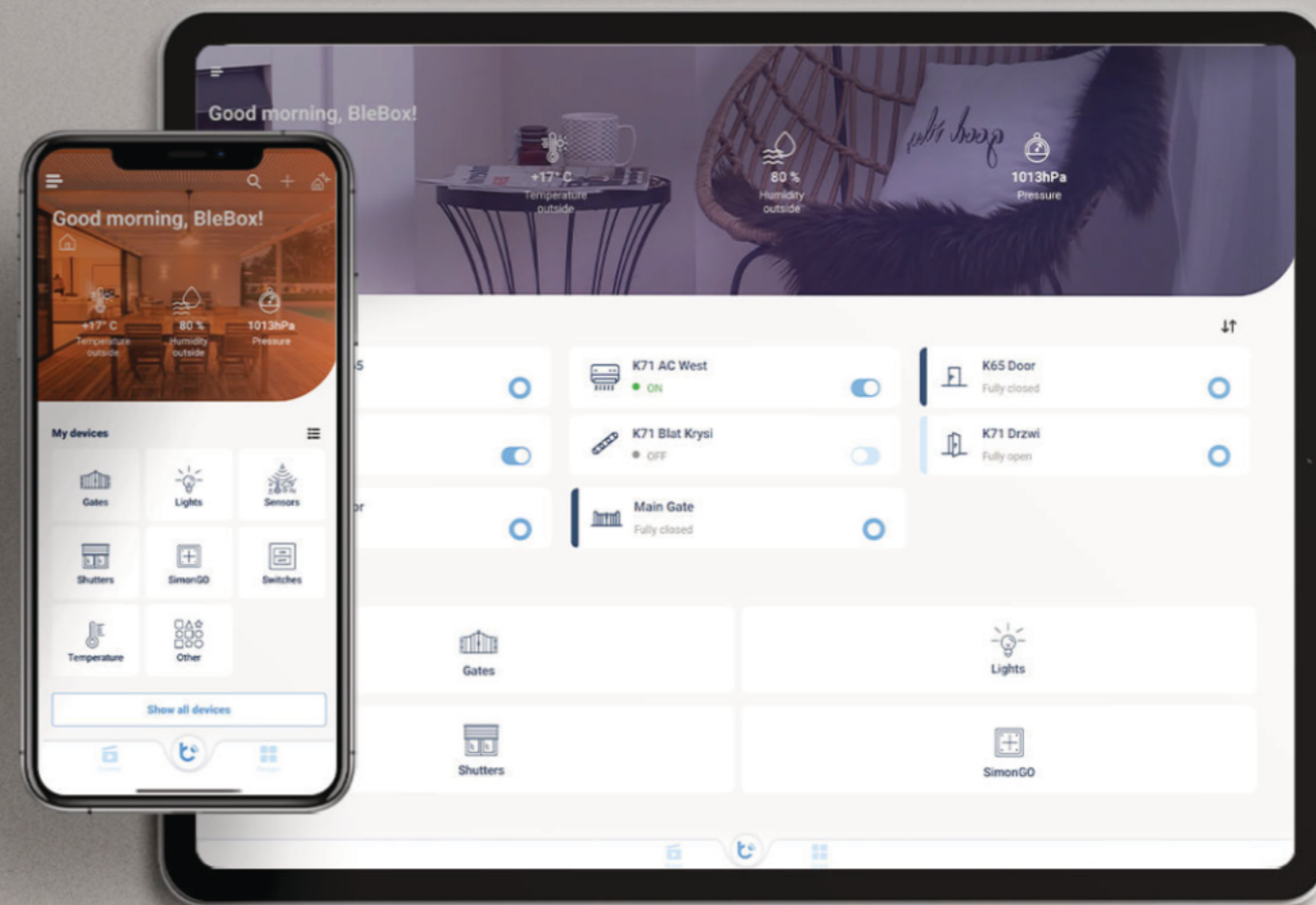


Referência	Input	Output	PVP
INBOX	4 CH - 1 Pilha 3V CRI23A	7 Aparelhos	49,30€



EPLUS LIGHTING

available for



POWER

SUB-ÍNDICE PRODUTOS

As fontes de alimentação para sistemas led são essenciais para garantir o funcionamento seguro e eficiente dos produtos de iluminação. Disponíveis em diferentes potências, tensões e níveis de proteção, as fontes de alimentação são desenvolvidas para suportar condições variadas de instalação e utilização.

As opções incluem drivers internos e externos, com tecnologia de regulação DALI, PUSH e NFC, permitindo uma configuração rápida e flexível. Os drivers são compatíveis com diferentes tipos de fitas led, módulos e luminárias, proporcionando uma alimentação estável e protegida contra sobretensões, sobrecargas e curto-circuitos.

A escolha da fonte de alimentação correta garante uma maior durabilidade dos sistemas de iluminação e uma operação estável, sem oscilações ou falhas. As opções com proteção IP são ideais para ambientes exteriores ou com elevado nível de humidade, garantindo segurança e fiabilidade em qualquer condição.

SIMBOLOGIA

Perceba o que significam os icons associados aos produtos.

RoHS compliant Restrições ao uso de substâncias perigosas em produtos elétricos e eletrônicos.	CE Certificação que indica conformidade com os padrões europeus de segurança e ambiente.	 Diretriz sobre Resíduos de Equipamentos Eletroeletrônicos. Após desgaste não colocar no lixo doméstico.	 Certificação de segurança e qualidade emitida pela TÜV Rheinland (Alemanha).	 Certificação americana de segurança de produtos elétricos e eletrônicos.	 Certificação de componentes reconhecidos pela UL (Underwriters Laboratories).	 Sistema de controlo digital para iluminação (ajustar intensidade, ligar/desligar).	IP Grau de proteção contra poeira e água.	PUSH DIM Controlo de intensidade da luz por botão de pressão.	 Sistema que permite regular a intensidade da luz.	
 O produto é adequado para montagem em superfícies inflamáveis, mesmo que a temperatura da superfície atinja até 90°C.	 Produto adequado para montagem em móveis.	 Produto para montagem em locais com temperatura máxima de 110°C.	 Classe I: Equipamento com isolamento para proteção contra choques elétricos, om ligação terra.	 Classe II: Equipamento com isolamento duplo para segurança extra.	 Produto adequado para montagem em superfícies de móveis.	 O componente pode funcionar separadamente da lâmpada, ajudando no seu funcionamento, regula a corrente ou a tensão.	 Produto que não causa interferência eletromagnética e é resistente a interferências externas.	 Produto com certificação EMC para conformidade eletromagnética pela NEMKO.	 Sistema de regulação de intensidade de luz Trailing edge, Leading edge.	
 Tecnologia de comunicação por aproximação para configurar dispositivos.	 Certificação norueguesa de conformidade com normas de segurança NEMKO.	 Certifica que o produto não causa interferências eletromagnéticas que possam afetar outros equipamentos.	 Risco de sobreaquecimento ou de incêndio se as distâncias de segurança forem comprometidas.	 Fonte de alimentação de baixa potência segura.	 Produto concebido para uso interno. Não deve ser usado em instalações externas ou expostas aos elementos naturais.	 Sistema que evita cintilação da luz.	 Marca de conformidade regulatória para requisitos de segurança elétrica, EMC, EME e telecomunicações.	 Tensão extra baixa para garantir segurança elétrica.	 Produto com baixa emissão de calor.	
 Produto seguro para ambientes com risco de explosão.	 Produto resistente a impactos e agentes químicos.	 É uma garantia de que o equipamento de elevação tem em conta a segurança, a fiabilidade e o impacto ambiental.	 Certificação de conformidade para o mercado chinês.	 Certificação de conformidade para o mercado sul coreano.	 Certificação de conformidade para o mercado de Taiwan.	 Certificação de conformidade para o mercado sueco.	 Certificação internacional de conformidade e com normas de segurança elétrica.	 Certificação de conformidade e para o mercado Australiano.	 Certificação de conformidade para o mercado alemão.	 Certificação de conformidade para o mercado indiano.
 Certificação para venda na União Aduaneira Eurasática.	 Certificação para o mercado da Ucrânia.	 Certificação para o mercado do Reino Unido (pós-Brexit).	 Certificação de segurança para produtos vendidos na América do Norte.							

FONTES DE ALIMENTAÇÃO

POS 5V/12V/24V De 35W até 350 W	página 166		STANDARD
DIN 12V/24V De 15W até 960W	página 167		CALHA DIN
WALL POWER 12V/24V De 15W até 120W	página 168		FICHAS DC
FTPC DALI 12V/24V De 60W até 240W	página 168		DALI PUSH
FTPC DALI-WP 12V/24V De 60W até 132W	página 169		DALI PUSH
FTPC VFC 12/24V De 30W até 100W	página 169		COMPACTAS
FTPC FP 12V/24V De 6W até 100W	página 170		COMPACTAS
FTPC PL/E 12V/24V De 8W até 20W	página 170		COMPACTAS
GPV 5V/12V/15V/24V/36V De 12W até 200W	página 171		ESTANQUES
GLSV/GV6 12V/24V/36V/48V De 35W até 350 W	página 172		ESTANQUES
NFC DRIVER 6-54V PROGRAMÁVEL 25W e 45W	página 172		CORRENTE CONSTANTE
GTPC-S 12V/24V De 30W até 240W	página 173		SLIM
GTPC-D 12V/24V De 25W até 100W	página 173		TRIAC



Explore a nossa seleção, desenvolvida para proporcionar uma energia estável e contínua aos seus sistemas de iluminação. Estes dispositivos são a base para garantir não só o brilho e a uniformidade da luz, mas também a durabilidade e a longevidade de cada instalação. Com opções pensadas para se adaptarem a uma vasta gama de projetos e necessidades.

Tensão constante	Proteção de sobreaquecimento
Tensão de entrada universal	Proteção de curto-circuito
Arrefecimento circulação de ar	Proteção de sobretensão
Baixo perfil <30 e <52	



POS / ALM		35W-600W			
Referência	Potência	Tensão saída	Dimensões _(mm)	PVP	
POS-35-5-C2	35W	5V/7A	99x82x30	15,93€	
POS-35-12-C2	36W	12V/3A	99x82x30	15,93€	
POS-35-24-C2	36W	24V/1.5A	99x82x30	15,93€	
POS-50-5-C2	50W	5V/10A	99x82x30	17,88€	
POS-50-12-C2	50.4W	12V/4.2A	99x82x30	17,88€	
POS-50-24-C2	50.4W	24V/2.1A	99x82x30	17,88€	
POS-75-12-C2	72W	12V/6A	99x97x30	21,23€	
POS-75-24-C2	77W	24V/3.2A	99x97x30	21,23€	
POS-100-5-C2	80W	5V/16A	129x97x30	22,53€	
POS-100-12-C2	101W	12V/8.4A	129x97x30	22,53€	
POS-100-24-C2	101W	24V/4.2A	129x97x30	22,53€	
POS-150-5-C2	110W	5V/22A	159x82x30	26,46€	
POS-150-12-C2	150W	12V/12.5A	159x82x30	26,46€	
POS-150-24-C2	150W	24V/6.25A	159x82x30	26,46€	
POS-200-12-C2	200W	12V/16.7A	215x115x30	38,42€	
POS-200-24-C2	199W	24V/8.3A	215x115x30	38,42€	
POS-350-5-C2	300W	5V/60A	215x115x30	48,83€	
POS-350-12-C2	350.4W	12V/29.2A	215x115x30	48,83€	
POS-350-24-C2	350.4W	24V/14.6A	215x115x30	48,83€	
ALM337-600-12	600W	12V/50A	215x115x52	131,80€	
ALM338-600-24	600W	24V/25A	215x115x52	131,80€	

Nota: As POS-350 e ALM337/8 são arrefecidas por ventilação forçada.

CERTIFICADOS

Modelos POS: CE UK CA

Modelos ALM: CE RoHS compliant EMC

DIN / DLR / DL2 / DRP / DRM		15W-960W			
Referência	Potência	Tensão saída	Dimensões _(mm)	PVP	
DIN15W12	15W	12V/1.25A	25x92.5x56	14,62€	
DIN15W24	15W	24V/0.63A	25x92.5x56	14,62€	
DIN30W12	30W	12V/2.5A	65.5x93x56	22,43€	
DIN30W24	30W	24V/1.25A	65.5x93x56	22,43€	
DIN60W12	60W	12V/5A	78x93x56	30,46€	
DIN60W24	60W	24V/2.5A	78x92x56	30,46€	
DIN100W12	99.6W	12V/8.3A	100x93x56	36,29€	
DIN100W24	99.6W	24V/4.15A	100x93x56	36,29€	
DRL-24V120WIEN	120W	24V/5A	124x30x116	57,99€	
DL2-150-12-U	135.6W	12V/11.3A	100x93x56	60,75€	
DL2-150-24-U	150W	24V/6.25A	129x97x30	60,75€	
DRL-12V240WIEN	240W	12V/20A	159x82x30	115,09€	
DRL-24V240WIEN	240W	24V/10A	159x82x30	115,09€	
DRP024V480W1AA	480W	24V/20A	159x82x30	285,54€	
DRM-24V960W1PN	960W	24V/40A	215x115x30	708,91€	

Para as instalações que exigem máxima organização e robustez, explore a nossa gama de soluções de alimentação projetadas para integração em calha. Estes dispositivos são a escolha perfeita para ambientes profissionais e industriais, permitindo uma instalação prática e segura em calhas TS-35/DIN.

Tensão constante	Proteção de sobreaquecimento
Tensão de entrada europeia	Proteção de curto-circuito
Podem instalar em calha TS-35/DIN	Proteção de sobretensão

DIN15W12



DIN60W24



DIN100W12



DRL-24V120WIEN



DL2-150-24U



DRL-12V240WIEN



DRP024V480W1AA



DRM-24V960W1PN



CERTIFICADOS

Modelos DIN: CE SELV LPS

Modelos DRL: CE UL SI SP ENEC UK CA

Modelos DL2: CE UK CA

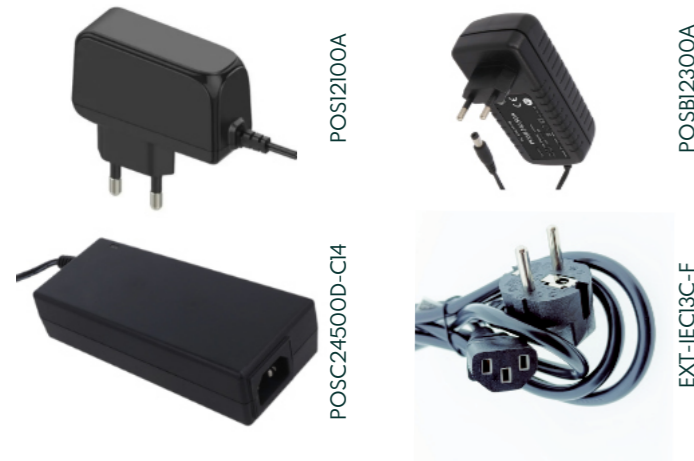
Modelos DRP: CE UL SI SP ENEC UK CA

Modelos DRM: CE UL SI SP ENEC UK CA

WALL POWER

Concebidos para serem facilmente integrados em qualquer espaço, estas alimentações oferecem uma entrada AC universal e garantem a máxima segurança com proteções contra sobreaquecimento e curto-circuito. Destacam-se pelo seu consumo sem carga ultra baixo, tornando-os ideais para iluminação led em ambientes domésticos e profissionais.

Entrada AC universal	Proteção de sobreaquecimento
Conformidade ErP Step II/CEC-VI	Proteção de curto-circuito
Consumo sem carga <0.075W	



POS / POSC		12W-120W		
Referência	Potência	Tensão saída	Dimensões(mm)	PVP
POSI2100A	12W	12V/1A	62x28x39	14,68€
POS24050A	12W	24V/0.5A	62x28x39	14,68€
POSBI2300A	36W	12V/3A	90x35x33	21,14€
POS24150A	36W	24V/1.5A	90x35x33	21,14€
POSCI2500D-C14	60W	12V/5A	121x54x31	28,72€
POSC24250D-C14	60W	24V/2.5A	121x54x31	28,72€
POSCI21000D-C14	120W	12V/10A	153x64x35	64,68€
POSC24500D-C14	120W	24V/5A	100x93x56	64,68€

ACESSÓRIOS POSC			
Referência	Descrição	Tipologia	PVP
EXT-IECI3C-F	Fêmea 3 pinos para macho euro	2 x 0.75mm ²	6,48€

CERTIFICADOS	
Modelos POS:	CE SELV
Modelos POSC:	CE SELV

FTPC DALI

Para projetos que exigem o mais avançado controlo de iluminação e precisão no ambiente, explore a nossa gama de soluções com compatibilidade DALI. Estes dispositivos permitem uma regulação de 1 a 100% de forma suave e contínua, através de DALI 2 ou da função Push-Dim, adaptando-se a sistemas inteligentes e sofisticados.

Amplitude de tensão 180-264 VAC	Poteção contra sobreaquecimento
Arrefecimento circulação de ar	DALI 2 PUSH-DIM (1-100%)



FTPC DALI IP30		60W-240W		
Referência	Potência	Tensão saída	Dimensões(mm)	PVP
FTPC60V12-DA	60W	12V/5A	362x30x21	82,56€
FTPC150V12-DA	150W	12V/11A	362x30x21	135,49€
GTPC-150-S-24-DA	150W	24V/6.25A	290x41x31	93,25€
FTPC200V24-DA6	200W	24V/8.33A	335x42x28	141,27€
FTPC240V24-DA6	240W	24V/10A	335x42x28	147,31€
FTPC240V24-DA8	240W	24V/10A	335x42x28	147,31€

CERTIFICADOS	
Modelos FTPC:	CE SELV
Modelos GTPC:	CE SELV

FTPC DALI-WP

FTPC DALI WP IP67		60W-132W		
Referência	Potência	Tensão saída	Dimensões(mm)	PVP
FTPC60V12-DA-WP	60W	12V/5A	408x37x22	97,18€
FTPC100V12-DA-WP	100W	12V/8.3A	408x37x22	113,74€
FTPC150V12-DA-WP	132W	12V/11A	408x37x22	148,06€

Apresentamos a nossa gama de soluções de alimentação DALI estanques. Estes dispositivos robustos, com certificação IP67, são perfeitos para instalações exteriores ou em zonas com elevada humidade, garantindo uma performance inabalável. Permitem uma regulação de 1 a 100% de forma suave e precisa, através de DALI 2 ou Push-Dim.

Amplitude de tensão 180-264 VAC	Poteção contra sobreaquecimento
Arrefecimento circulação de ar	DALI 2 PUSH-DIM (1-100%)
Estanque IP67	



CERTIFICADOS	
Modelos FTPC:	CE SELV

FTPC VFC

FTPC VFC		30W-100W		
Referência	Potência	Tensão saída	Dimensões(mm)	PVP
FTPC30V12-VFC-B	30W	12V/2.5A	179x52x16	32,83€
FTPC30V24-VFC-B	30W	24V/1.25A	179x52x16	32,83€
FTPC60V12-VFC-B	60W	12V/5A	362x30x21	52,49€
FTPC60V24-VFC-B	60W	24V/2.5A	290x41x31	52,49€
FTPC100V24-VFC-S-B	100W	24V/4.17A	335x42x28	66,43€
FTPC100V12-VFC-B	100W	12V/6.25A	290x41x31	66,43€
FTPC100V24-VFC-B	100W	24V/4.17A	335x42x28	66,43€

Estes dispositivos, perfeitos para serem instalados de forma oculta, com fichas de ligação rápidas e precisas. São a escolha ideal para criar ambientes com luz controlada e sem a presença visível de equipamentos, garantindo uma estética limpa e funcional.

Amplitude de tensão 180-264 VAC	Poteção contra sobreaquecimento
Arrefecimento circulação de ar	
Encaixes rápidos IEC C7 L813	



ACESSÓRIOS		Cabos	
Referência	Descrição	Tipologia	PVP
EXT-WIR050-M	Fêmea 2 pinos para macho euro	2 x 0.75mm ²	5,70€

CERTIFICADOS	
Modelos FTPC:	CE SELV

FTPC FP

Com um design compacto e de perfil ultra-fino, são perfeitas para locais com espaço limitado. Destacam-se pela sua certificação para instalação em madeira e garantem uma performance fiável e segura, adaptando-se a uma vasta gama de projetos de iluminação.

Certificados de segurança mundiais	Arrefecimento por circulação de ar
Certificada instalação em madeira	Isolamento classe II
Conformidade com directiva ERP	Conformidade com directiva ERP
Compacto	



FTPC FP IP44		6W-100W			
Referência	Potência	Tensão saída	Dimensões(mm)	PVP	
FTPC6V12-FP	6W	12V/0.5A	132x52x12	12,97€	
FTPC6V24-FP	6W	24V/0.25A	132x52x12	12,97€	
FTPC12V12-FP	12W	12V/1A	132x52x12	16,84€	
FTPC15V24-FP	15W	12V/0.625A	130x41x15	18,19€	
FTPC30V12-FP	30W	12V/2.5A	158x51x17	31,40€	
FTPC30V24-FP	30W	24V/1.25A	158x51x17	31,40€	
FTPC100V12-FP	100W	12V/8.33A	168x53x18	70,68€	
FTPC100V24-FP	100W	24V/4.17A	168x53x18	70,68€	

CERTIFICADOS

Modelos FTPC: CE SELV

FTPC PL/E

Explore a nossa seleção de soluções de alimentação pensadas para projetos de menor dimensão, que exigem fiabilidade e eficiência. Estes dispositivos são ideais para aplicações em mobiliário, pequenos nichos ou outros espaços compactos. Garantem uma alimentação estável e segura para a sua iluminação led.

Certificados de segurança mundiais	Proteção contra sobreaquecimento
Tensão de entrada ac europeia	Proteção de sobreaquecimento, sobretensão, curto-circuito e sobrecarga
Arrefecimento por circulação de ar	



FTPC PL/E IP20		8W-20W			
Referência	Potência	Tensão saída	Dimensões(mm)	PVP	
FTPC8V12-PL	8W	12V/0.67A	101x40x20	9,72€	
FTPC8V24-PL	8W	24V/0.33A	101x40x20	9,72€	
FTPC15V12-E	15W	12V/1.25A	103x36x16	13,80€	
FTPC15V24-E	15W	24V/0.625A	103x36x16	13,80€	
FTPC20V24-E	20W	24V/0.833A	103x36x16	17,25€	

CERTIFICADOS

Modelos FTPC: CE SELV

GPV

GPV IP67		12W-200W			
Referência	Potência	Tensão saída	Dimensões(mm)	PVP	
GPV-12-12	12W	12V/1A	130x25x21	12,29€	
GPV-12-24	12W	24V/0.5A	130x25x21	12,97€	
GPV-18-12	18W	12V/1.5A	130x25x21	13,08€	
GPV-18-24	18W	24V/0.75A	130x25x21	13,08€	
GPV-35-12	36W	12V/3A	149x32x28	17,13€	
GPV-35-15	36W	15V/2.4A	149x32x28	17,13€	
GPV-35-24	36W	12V/1.5A	149x32x28	17,13€	
GPV-50-12	48W	12V/4A	148x40x34	20,15€	
GPV-50-24	48W	24V/2A	148x40x34	20,15€	
GPV-60-12	60W	12V/5A	162x42x33	20,93€	
GPV-60-24	60W	24V/2.5A	162x42x33	20,93€	
GPV-75-12	72W	12V/6A	162x42x33	26,85€	
GPV-75-24	72W	24V/3A	162x42x33	26,85€	
GPV-100-12	100W	12V/8.3A	187x52x37	35,10€	
GPV-100-24	101W	24V/4.2A	187x52x37	35,10€	
GPV-120-12	120W	12V/10A	203x70x45	46,64€	
GPV-120-24	120W	24V/5A	203x70x45	46,64€	
GPV-150-12N	150W	12V/12.5A	203x70x45	54,93€	
GPV-150-24	144W	24V/6A	203x70x45	54,93€	
GPV-200-12	192W	12V/16A	205x70x45	66,63€	
GPV-200-24	199W	24V/8.3A	205x70x45	66,63€	

CERTIFICADOS

Modelos GPV: CE SELV

Para projetos de iluminação led que exigem máxima resistência e fiabilidade em ambientes adversos, explore a nossa gama de soluções de alimentação estanques com classificação IP67. A escolha ideal para instalações exteriores ou em zonas com elevada humidade, onde a durabilidade é tão importante quanto a eficiência luminosa.

Tensão de entrada universal	Estanque com IP67
EN 55015, EN61347-2-13	Arrefecimento por circulação de ar
Isolamento classe II	



Nota: Tensão de entrada universal em todos os modelos excepto na GPV-18-12 e GPV-18-24

GLSV/GV6

Para projetos de iluminação que exigem máxima durabilidade e proteção, explore a nossa gama de soluções de alimentação estanques com caixa metálica e classificação IP67. Estes dispositivos são concebidos para resistir a ambientes extremos, garantindo uma alimentação fiável e proteção superior para os seus sistemas de iluminação led.

Proteção de sobrecarga DM5KV Função PFC activo PF>0.96
Proteção de sobrecarga CM-10KV EN55015, EN61000-3-2
Estanque metálica



GLSV | IP67 | TENSÃO UNIVERSAL 50W-200W

Referência	Potência	Tensão saída	Dimensões(mm)	PVP
GLSV-050B12	50W	12V/4.17A	199x43x34	45,55€
GLSV-050B24	50W	24V/2.08A	199x43x34	45,55€
GLSV-075B12	75W	12V/6.25A	164x68x39	50,31€
GLSV-200B12	200W	12V/16.67A	234x68x44	87,78€

GV6 | IP67 | TENSÃO EUROPEIA 100W-350W

Referência	Potência	Tensão saída	Dimensões(mm)	PVP
GV6-100B024	100W	24V/4.2A	137x68x37	57,28€
GV6-150B012	150W	12V/12.5A	152x68x37	60,86€
GV6-150B024	150W	24V/6.3A	152x68x37	60,86€
GV6-320B012	320W	12V/26.7A	214x95x42	119,32€
GV6-320B024	320W	24V/13.4A	214x95x42	119,32€
GV6-350B024	350W	24V/14.6A	225x97x42	166,32€

CERTIFICADOS

Modelos GLSV: CE SELV RoHS compliant

Modelos GV6: CE SELV PFC UK CA

NFC DRIVER

Para uma gestão de iluminação inovadora e personalizável, explore a nossa gama de soluções de alimentação com tecnologia NFC. Estes dispositivos permitem programar e comunicar via NFC, otimizando as configurações de luz com facilidade. Facilita a substituição de sistemas antigos de forma simples e eficaz.

Programável e comunicação NFC Proteção contra sobreaquecimento
Tensão de entrada ac europeia Proteção de sobretensão, curto-circuito e sobrecarga
Arrefecimento por circulação de ar Corrente constante



NFC DRIVER | IP20 25W-45W

Referência	Potência	Tensão saída	Dimensões(mm)	PVP
NFC-25W-DA-IP20	25W	6-54V/250-700mA	120x41x28	29,36€
NFC-45W-DA-IP20	45W	6-54V/500-1400mA	145x45x28	33,66€

ACESSÓRIOS

Referência	Ligação	Saída	Dimensões(mm)	PVP
NFC-READER	Cabo USB	NFC	105x70x10	100€

CERTIFICADOS

Modelos NFC: CE ENEC25 DALI SELV UK CA RoHS compliant

SR-DATA 251/252/253

GTPC-S

GTPC-S | IP20 30W-240W

Referência	Potência	Tensão saída	Dimensões(mm)	PVP
GTPC-30-S-12	30W	12V/2.5A	251x30x17	21,58€
GTPC-30-S-24	30W	24V/1.25A	251x30x17	21,58€
GTPC-45-S-12	45W	12V/3.75A	251x30x17	24,77€
GTPC-45-S-24	45W	24V/1.87A	251x30x17	24,77€
GTPC-60-S-12	60W	12V/5A	305x30x17	33,90€
GTPC-60-S-24	60W	24V/2.5A	305x30x17	33,90€
GTPC-75-S-12	75W	12V/6.25A	305x30x17	38,19€
GTPC-75-S-24	75W	24V/3.125A	305x30x17	38,19€
GTPC-100-S-12	100W	12V/8.34A	320x30x18	45,83€
GTPC-100-S-24	100W	24V/4.17A	320x30x18	45,83€
GTPC-150-S-12	132W	12V/11A	335x30x22	56,16€
GTPC-150-S-24	150W	24V/6.25A	335x30x22	56,16€
GTPC-200-S-24	200W	24V/8.33A	335x30x22	59,38€
GTPC-240-S-24	240W	24V/10A	360x32x23	93,28€

CERTIFICADOS

Modelos GTPC: CE SELV

Descubra a nossa linha de soluções de alimentação com um perfil ultrafino, perfeitas para projetos onde o espaço é um fator crítico. São a escolha ideal para uma integração discreta e elegante em instalações que buscam uma estética limpa sem comprometer a performance.

Tensão de entrada europeia Encapsulamento extra fino
Filtro ativo de correção de potência Arrefecimento por circulação de ar



GTPC-D

GTPC-D | DIMÁVEL TRIAC | IP20 25W-132W

Referência	Potência	Tensão saída	Dimensões(mm)	PVP
GTPC-25-D-12	25W	12V/2.08A	122x52x30	21,26€
GTPC-25-D-24	25W	24V/1.04A	122x52x30	21,26€
GTPC-50-D-12	50W	12V/4.16A	166x52x32	34,95€
GTPC-50-D-24	50W	24V/2.08A	166x52x32	34,95€
GTPC-100-D-12	100W	12V/8.3A	210x67x34	80,13€
GTPC-100-D-24	100W	24V/4.3A	210x67x34	80,13€
FTPC-150V12-D	132W	12V/11A	195x68x31	117,81€

CERTIFICADOS

Modelos GTPC: CE SELV

Modelos FTPC: CE SELV

Para uma iluminação com controlo de intensidade fluido e compatível com sistemas existentes, apresentamos a nossa gama de soluções de alimentação dimáveis por Triac. Estes dispositivos permitem uma regulação suave e precisa da luz, ideal para criar ambientes personalizados.

Tensão de entrada ac europeia Proteção contra sobreaquecimento
Arrefecimento por circulação de ar Proteção de sobretensão, curto-circuito e sobrecarga
Triac e dimável



ACESSÓRIOS



INTERRUPTORES FITAS LED CABOS

Os acessórios para sistemas de iluminação led incluem uma variedade de componentes que facilitam a instalação, personalização e manutenção dos sistemas. Entre os principais acessórios estão conectores, cabos, fitas adesivas, suportes e difusores, que garantem uma montagem rápida, segura e com acabamento profissional.

Os conectores e cabos permitem realizar ligações simples e seguras entre fitas led, perfis e fontes de alimentação, enquanto os difusores e suportes oferecem um acabamento uniforme e estético à instalação. Existem também opções de conectores rápidos para ajustes e manutenção simples no local.

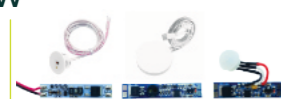
Os acessórios são compatíveis com diferentes modelos de fitas, perfis e sistemas de controle, permitindo uma instalação personalizada e adaptada às necessidades do projeto. A facilidade de utilização e a qualidade dos materiais utilizados garantem uma instalação duradoura e de elevada qualidade.

ÍNDICE DE CATEGORIA

INTERRUPTORES

XC60 | SW

página 178



WYL/INT

página 180



TEO/DELI

página 181



LIGAÇÕES FITAS LED

CONECTORES DE UNIÃO

página 182



CABOS DE ENCAIXE

página 183



CLIPES E TAMPAS

página 183



LIGADORES DE FIOS

página 184



FIXAÇÃO E COLAS

página 185



CABOS

FIOS PARALELOS

página 186



FIOS DE FITAS led

página 186



FICHAS DE TOMADA

página 187



MANGAS TERMO RETRÁTEIS

página 187



FERROS E SOLDAS

página 187



Descubra os acessórios que facilitam a aplicação

A categoria de acessórios foi desenvolvida para complementar e facilitar a instalação de todos os nossos produtos.

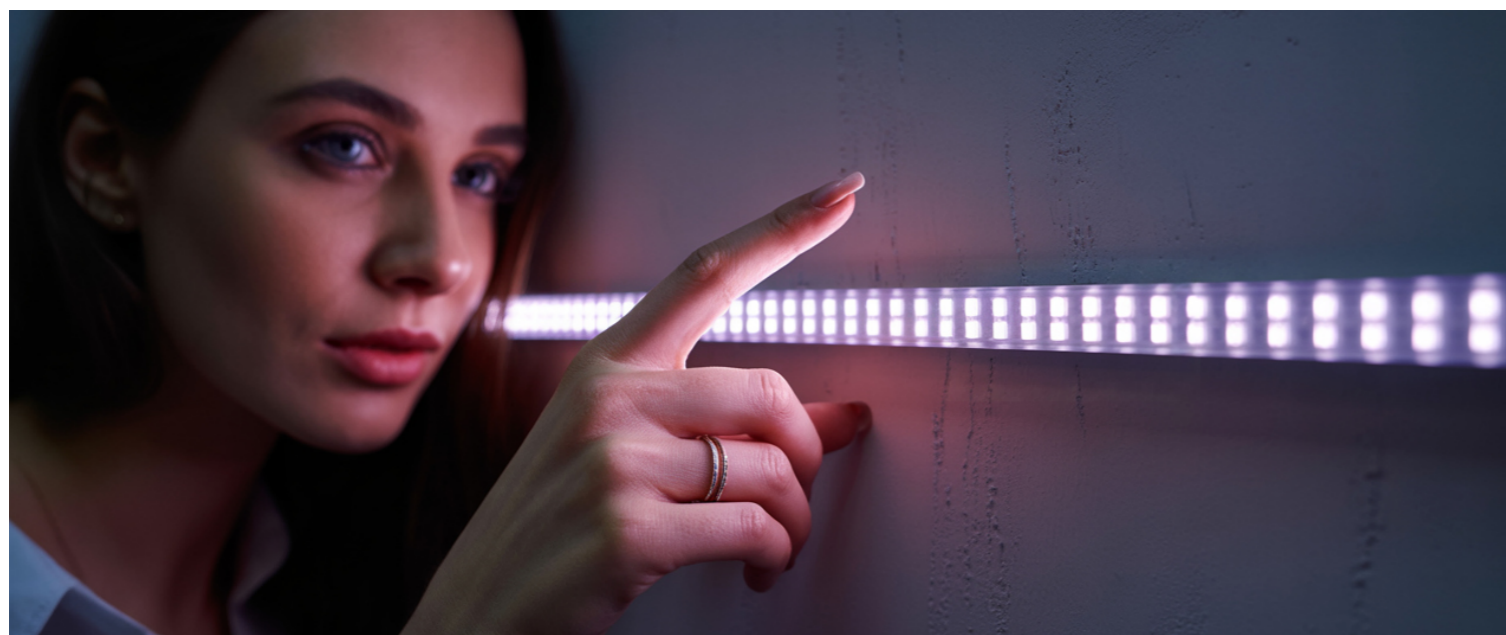
Procuramos oferecendo soluções práticas, seguras e versáteis para qualquer tipo de projeto. Aqui encontrará tudo o que é necessário para garantir um acabamento profissional e uma instalação funcional e duradoura.

Desde acessórios para fitas led, como conectores, suportes e terminais, até interruptores e sensores de movimento - de passagem ou toque - pensados para uma gestão inteligente da iluminação. Dispomos também de uma ampla gama de materiais de fixação e ligação, incluindo suportes, parafusos e adesivos técnicos de alta performance silicões e mástiques.

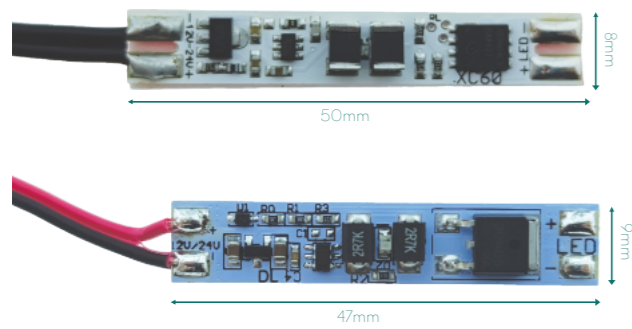
Os fios e cabos elétricos estão disponíveis em diferentes formatos, secções e cores, prontos para responder às mais variadas exigências, juntamente com extensões com ficha, ideais para ligações rápidas e seguras.

Para acabamentos técnicos e seguros, disponibilizamos mangas termorretráteis, bem como ferros e fio de soldar, fundamentais para uma montagem durável e fiável.

Todos os nossos acessórios foram selecionados para garantir eficiência, segurança e liberdade criativa, permitindo explorar ao máximo o potencial das nossas soluções em qualquer ambiente — seja interior, exterior, residencial, comercial ou decorativo.



XC60 / SC60



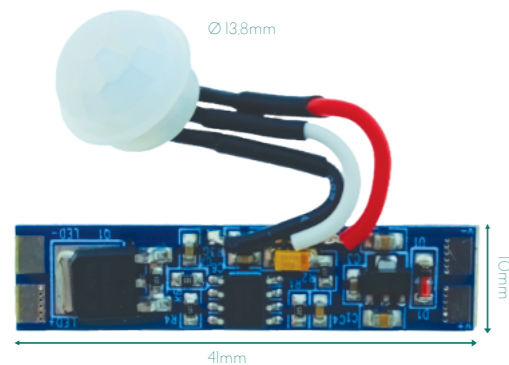
O XC60 oferece um controlo simples de ligar e desligar as fitas led com um toque intuitivo. Já o SC60, mais versátil, permite não só ligar e desligar, mas também regular a intensidade luminosa, dando-lhe total controlo sobre o ambiente. Com estes interruptores, a sua iluminação ganha em modernidade e praticidade, unindo design e funcionalidade.

Tensão de entrada	12-24 VDC
Tensão de saída	Máx 5A 60W(12VDC) 120W(24VDC)
Controlo	Toque
Cabo	2 Metros

XC 60 / SC 60

Referência	Tipologia	PVP
WYL-XC-60-NI-02W	Interruptor	12,53€
WYL-SC-60-NI-02W	Interruptor dimmer	22,91€

SW-1



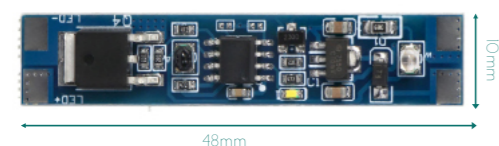
Transforme o seu mobiliário em pontos de luz inteligentes com o SW-1. Este interruptor com sensor de movimento, ativa a iluminação automaticamente ao detetar movimento até 2m e desliga-a após 40 segundos de inatividade. É a solução perfeita para uma iluminação prática e eficiente, eliminando o consumo desnecessário.

Tensão de entrada	12-24 VDC
Tensão de saída	Máx 8A 96W(12VDC) 192W(24VDC)
Controlo	Movimento
Distância de ação	Até 2 metros

SW-1

Referência	Tipologia	PVP
SW-1	interruptor	17,90€

SW-2



Experimente o controlo de luz de uma nova forma com o SW2. Este interruptor e dimmer de ponta, integra um sensor de toque e um sensor de passagem de mão, respondendo a movimentos até 12cm de distância. Permite-lhe gerir a iluminação com total conveniência, proporcionando uma experiência interativa e funcional.

Tensão de entrada	12-24 VDC
Tensão de saída	Máx 8A 96W(12VDC) 192W(24VDC)
Controlo	Toque e passagem de mão
Sensibilidade	Até 12 cm

SW-2

Referência	Tipologia	PVP
SW-2	interruptor	17,90€

SW-3

O SW-3 é um inovador sensor de luz com tecnologia laser, garantindo uma deteção de presença precisa. Aciona a iluminação automaticamente e mantém-na ligada enquanto houver presença humana. Permite ainda programar o tempo de desligar após a ausência, otimizando o consumo de energia e proporcionando conveniência inteligente para qualquer espaço.

Tensão de entrada	12-24 VDC
Tensão de saída	Máx 1.5A 18W(12VDC) 36W(24VDC)
Controlo	Movimento
Sensibilidade	Até 2,5m Ângulo fechado

SW-3

Referência	Tipologia	Sensor	PVP
SW-3	Sensor ON/OFF	laser	15,28€



Ø 32 mm

SW-4

O SW-4 é um sensor de movimento que opera por micro-ondas, permitindo uma ativação de luz inovadora e sem toque. Esta tecnologia permite que seja totalmente ocultado atrás de superfícies como mobiliário e paredes, uma vez que o sinal de deteção pode penetrar até 50mm de materiais não-metálicos, mantendo um alcance de 0,5 a 5 metros sem atenuação.

Tensão de entrada	5-24 VDC
Tensão de saída	Máx 3A 15W(5VDC) 30W(12VDC) 72W(24VDC)
Controlo	Movimento
Distância de ação	De 0,5 a 5 metros

SW-4

Referência	Tipologia	Sensor	PVP
SW-4	Sensor ON/OFF	Micro ondas 5.8GHz	15,88€



O sinal consegue penetrar até 50mm em materiais não metálicos.

Ø 52 mm
Alt 7 mm

WYL SENS 36



O WYL SENS 36 é um interruptor de embutir ideal para mobiliário, que combina design e funcionalidade na perfeição. Este interruptor confere um toque de extrema elegância a qualquer superfície, ficando quase totalmente encastrado e discreto. Proporciona um controlo de luz intuitivo, com um visual limpo e moderno que valoriza o seu mobiliário.

Tensão de entrada	12-24 VDC
Tensão de saída	Máx 3A 36W _(12VDC) 72W _(24VDC)
Controlo	Toque
Cabo	1 Metro

WYL SENS 36

Referência	Tipologia	Cor	PVP
WYL-SENS-36W-CR-02	Interruptor dimmer	Cromado	15,75€
WYL-SENS-36W-BR-02	Interruptor dimmer	Branco	15,75€
WYL-SENS-36W-PR-02	Interruptor dimmer	Preto	15,75€



INT



O INT-O/1 é um interruptor manual que oferece uma funcionalidade on/off simples e fiável, adaptando-se a todo o tipo de utilizações para um controlo básico e prático. Complementarmente, o INT-AR é um interruptor de porta versátil, ideal para instalação em portas comuns ou de correr.

Tensão de entrada	12-24 VDC
Tensão de saída	Máx 5A 60W _(12VDC) 120W _(24VDC)
Controlo	Toque

INT-O/1

Referência	Tipologia	Cor	PVP
INT-O/1-BR	interruptor	Branco	1,60€
INT-O/1-PR	interruptor	Preto	1,60€
INT-O/1-CI	interruptor	Cinzentos	1,60€
INT-O/1-CA	interruptor	Castanho	1,60€

INT-AR

Referência	Tipologia	Cor	PVP
INT-AR-BR	interruptor	Branco	5,73€
INT-AR-PR	interruptor	Preto	5,73€

TEO/DELI ZES

Simplifique a iluminação do seu mobiliário com o TEO/DELI ZES, kits RF sem fios que oferecem uma experiência de luz intuitiva. Estes sistemas, que incluem controlador e sensor de movimento, ativa a iluminação automaticamente ao abrir portas, gavetas ou armários, e desliga-a quando não é precisa. Uma solução discreta e eficaz para ter luz no mobiliário.

Tensão de entrada	12-24 VDC
Tensão de saída	Máx 8A 96W _(12VDC) 192W _(24VDC)
Controlo	Movimento
Distância	Até 10 metros

TEO/DELI ZES

Referência	Tipologia	Cor	PVP
TEO-ZES-IP-CZ-01	Controlador e Sensor infra vermelho	Preto	69,81€
DELI-ZES-IP-CZ-02	Controlador e Sensor PIR	Preto	51,91€



TEO/DELI SENS

Maximize o controlo da sua iluminação em mobiliário com o TEO/DELI SENS. Estes sensores integram a função de dimming, e podem ser ligados em série a um único controlador TEO/DELI-ZES, permitindo uma gestão de múltiplos pontos através de RF. Crie uma experiência de iluminação personalizada, onde a intensidade da luz se adapta de forma inteligente.

Tensão de entrada	5VDC
Sinal de saída	RF 2.4GHz
Controlo	Movimento
Distância de ação	TEO - 1 a 4 cm DELI - Até 1.5 metros

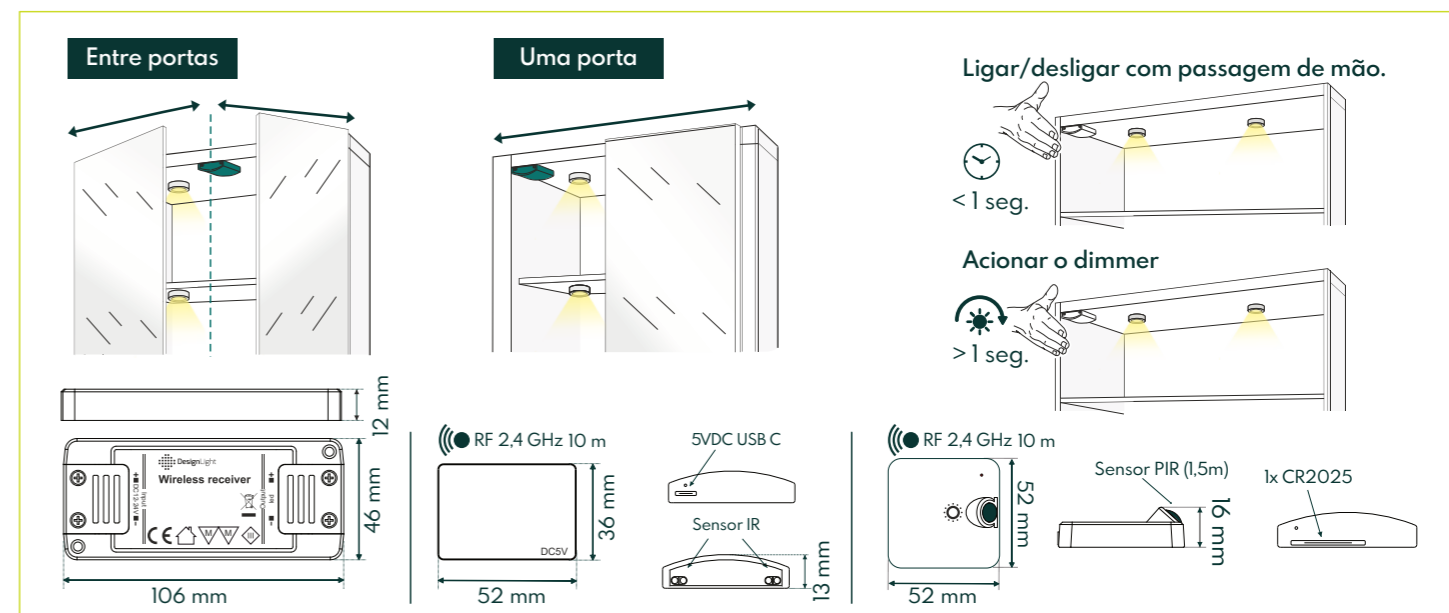
TEO SENS

Referência	Tipologia	Cor	Sensor	PVP
TEO-SENS-CZ-01	Sensor Infra Vermelho	Preto	IR	42,61€
TEO-SENS-BI-01	Sensor Infra Vermelho	Branco	IR	42,61€

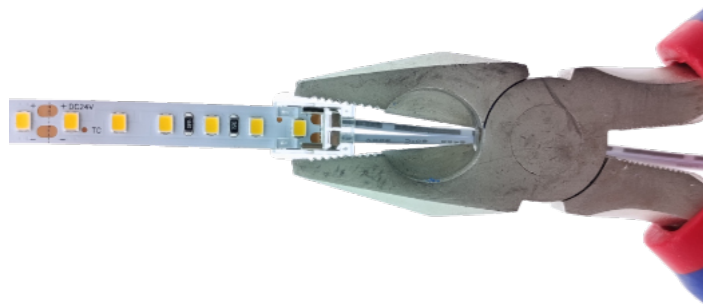


DELI SENS

Referência	Tipologia	Cor	Sensor	PVP
DELI-SENS-CZ-02	Sensor PIR	Preto	PIR	27,92€
DELI-SENS-BI-02	Sensor PIR	Branco	PIR	27,92€



CONNECTORES DE UNIÃO



Maximize a versatilidade das suas instalações de fitas led com a nossa linha de acessórios de ligação. Independentemente do formato ou complexidade do seu projeto, temos a solução certa. Escolha entre acessórios de cravar ou de click, disponíveis em múltiplos formatos - para curvas, ligações diretas, com ou sem cabo - que facilitam as uniões e extensões.

Tipologias	MONO, CCT, RGB, RGBW
Material	Polycarbonato

CRAVAR COM FIO

Referência	Corrente	Largura	Vias	PVP
CNT-8C-U	3.5A	8mm	2	1,80€
CNT-8C-U2M	3.5A	8mm	2	3,80€
CNT-8C-A	4A	8mm	2	1,50€
CNT-8C-A2M	4A	8mm	2	3,80€

CLICK COM FIO

Referência	Corrente	Largura	Vias	PVP
CNT-998CA	4A	8mm	2	1,00€
CNT-9910UC	4A	10mm	2	1,00€
CNT-9910UCRGB	4A	10mm	4	1,20€
CNT-9912UCRGBW	4A	12mm	5	1,20€



CRAVAR SEM FIO

Referência	Corrente	Largura	Vias	PVP
CNT-8-U	5.5A	8mm	2	0,75€
CNT-8-U90	5.5A	8mm	2	0,90€
CNT-8-A	4A	8mm	2	1,00€
CNT-10-U	5.5A	10mm	2	1,00€
CNT-10-U90	5.5A	10mm	2	1,15€
CNT-10-A	4A	10mm	2	1,20€

SOLDAR SEM FIO

Referência	Corrente	Largura	Vias	PVP
CNT-998L	4A	8mm	2	0,40€
CNT-9910L	4A	10mm	2	0,40€
CNT-9910LRGB	4A	10mm	4	0,40€
CNT-9912LRGBW	4A	12mm	5	0,50€
CNT-998T	4A	8mm	2	0,50€
CNT-9910T	4A	10mm	2	0,50€
CNT-9910TRGB	4A	10mm	4	0,50€
CNT-9912TRGBW	4A	12mm	5	0,60€
CNT-998X	4A	8mm	2	0,50€
CNT-9910X	4A	10mm	2	0,50€
CNT-9910XRGB	4A	10mm	4	0,50€
CNT-9912XRGBW	4A	12mm	5	0,60€

Saiba que: No website www.eplus.lighting poderá encontrar o guia de como ligar/cravar as uniões com as fitas led. Descubra como deve fazer todo o processo corretamente

CABOS DE ENCAIXE



Para uma instalação led ágil e segura, explore a nossa seleção de soluções de conexão rápida. Desde ligadores de 2,3 e 4 pinos (M/F) com certificação IP65 para ambientes exigentes. Os nossos conectores e terminais são ideais para a rápida união de múltiplas fitas, eliminando a necessidade de soldaduras e assegurando uma ligação fiável e eficaz

LIGAÇÕES DE FIO

Referência	Tipologia	Corrente	PVP
CNT-9910ACF	Tomada DC 2.1x5.5mm Clip 10mm	4A	1,30€
CNT-023512M	Conector DC 2.1x5.5mm Terminais parafuso	10A	0,70€
CNT-023512	Tomada DC 2.1x5.5mm Terminais parafuso	10A	0,70€
CNT-996PLUGPR	Repartidor com mini ficha x6 saídas	3A	4,50€
CNT-996PLUGBR	Repartidor com mini ficha x6 saídas	3A	4,50€
CNT-993PLUGPR	Repartidor com mini ficha x3 saídas	3A	3,80€
CNT-993PLUGBR	Repartidor com mini ficha x3 saídas	3A	3,80€
CNT-99UMFC2M	União de repartidores	3A	2,00€
CNT-99AMC2M	Mini ficha de repartição macho com 2 metros de fio	3A	1,50€
CNT-99AFC2M	Mini ficha de repartição fêmea com 2 metros de fio	3A	1,50€
CNT-993135M	Conector macho com 140mm de fio	15A	0,95€
CNT-993135F	Conector fêmea com 140mm de fio	15A	0,95€

LIGAÇÕES RÁPIDAS IP65

Referência	Tipologia	Canais	PVP
CNT-992CHIP65F	Ligador fêmea IP65 3-36V Cabo 20cm máx 5.9A	2	1,30€
CNT-992CHIP65M	Ligador macho IP65 3-36V Cabo 20cm máx 5.9A	2	1,30€
CNT-992CHIP65-1M	Ligador macho IP65 3-36V Cabo 1 metro máx 5.9A	2	3,00€
CNT-993CHIP65F	Ligador fêmea IP65 3-36V Cabo 20cm máx 3.7A	3	1,95€
CNT-993CHIP65M	Ligador macho IP65 3-36V Cabo 20cm máx 3.7A	3	1,95€
CNT-994CHIP65F	Ligador fêmea IP65 3-36V Cabo 20cm máx 2.3A	4	2,55€
CNT-994CHIP65M	Ligador macho IP65 3-36V Cabo 20cm máx 2.3A	4	2,55€
CNT-995CHIP65F	Ligador fêmea IP65 3-36V Cabo 20cm máx 1.3A	5	3,20€
CNT-995CHIP65M	Ligador macho IP65 3-36V Cabo 20cm máx 1.3A	5	3,20€

CLIPS E TAMPAS

Assegure a estética e a proteção das suas instalações de fitas led com os nossos acessórios dedicados. Os clips em silicone, em múltiplos tamanhos, proporcionam uma fixação flexível e quase invisível. As tampas, com a sua variedade de formatos e furações, oferecem um acabamento final elegante e protegem as extremidades das fitas.



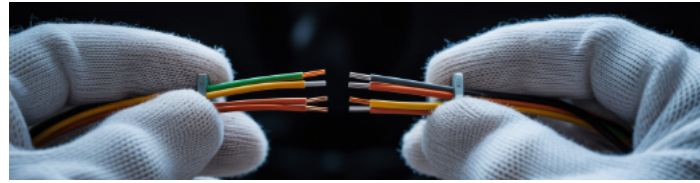
CLIPS

Referência	Tipologia	Material	PVP
CLIP-998MM	Clip sustentação fita 8mm	Plástico	1,30€
CLIP-9910MM	Clip sustentação fita 10mm	Plástico	1,30€
CLIP-9912MM	Clip sustentação fita 12mm	Plástico	1,30€
CLIP-9910MMSILICONE	Clip sustentação fita 8mm	Silicone	1,30€
CLIP-9912MMSILICONE	Clip sustentação fita 10mm	Silicone	1,30€

TAMPAS E COLA

Referência	Tipologia	Material	PVP
ELED-45GSILICONE	Cola Silicone 45g	Silicone	5,65€
ELED-ENDCAP8MM	Tampa para fita 8mm	Silicone	0,25€
ELED-ENDCAPI0MM	Tampa para fita 10mm	Silicone	0,25€
ELED-ENDCAPI0MMRGB	Tampa para fita 10mm	Silicone	0,25€
ELED-ENDCAPDSHAPE	Tampa para fita 10mm	Silicone	0,25€

LIGADORES DE FIOS



Garanta a qualidade das suas ligações com a nossa seleção de acessórios. Desde os versáteis ligadores WAGO, 3M e MTE-99D/U, que facilitam cada conexão, até às caixas estanques da WAGO projetadas para isolar e proteger os ligadores em gel. Soluções essenciais para instalações elétricas limpas, seguras e resistentes a fatores externos.

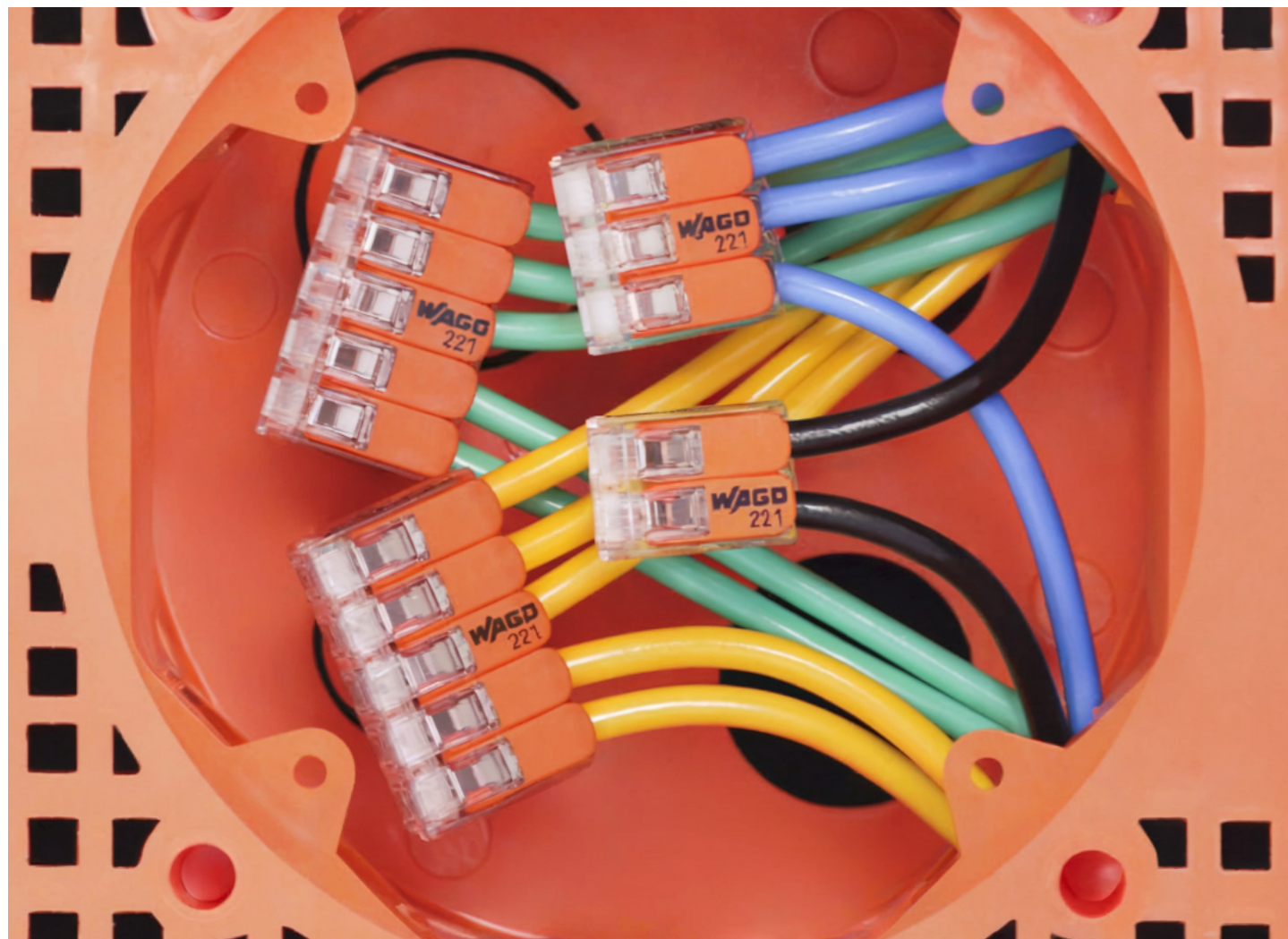
CAIXAS ESTANQUES E GEL

Referência	Tipologia	Capacidade	Caixa	PVP/uni
WAGO-207-1331	Gelbox para fios máx 4mm ² tamanho 1	1x 2C	4 uni	20,71€
WAGO-207-1332	Gelbox para fios máx 4mm ² tamanho 2	2x 2C 1x 5C	4 uni	24,80€
WAGO-207-1333	Gelbox para fios máx 4mm ² tamanho 3	3x 2C 2x 3C	3 uni	30,49€
GSM-250	Pasta isolante de selagem em tubo	0,25kg	1 uni	34,58€



LIGAÇÕES DE FIO

Referência	Tipologia	Caixa	PVP/uni
WAGO-221412	2x 0.14-0.4mm	100 uni	0,82€
WAGO-221413	3x 0.14-0.4mm	50 uni	0,99€
WAGO-221415	5x 0.14-0.4mm	25 uni	1,61€
3M-UY2	2x 0.4-0.9mm 24V IP65	100 uni	0,25€
3M-UR2	3x 0.4-0.9mm 24V IP65	100 uni	0,56€
3M-314	5x 0.5-1.5mm 230V IP65	50 uni	1,28€
MTE-99DIC9A	Derivador 2 condutor 2x 0.35-0.50mm 300V	100 uni	2,00€
MTE-99U2C9A	Derivador T 1 condutores 1x 0.35-0.50mm 300V	100 uni	2,00€
MTE-99D2C9A	Derivador T 2 condutores 2x 0.35-0.50mm 300V	100 uni	1,50€



FIXAÇÃO E COLAS



As fitas adesivas de dupla face oferecem soluções de união versáteis para diversas aplicações. Complementarmente, os mastiques de poliuretano funcionam como selantes e adesivos flexíveis, ideais para vedação e colagem duradoura em ambientes exigentes. A escolha ideal depende da aplicação, dos materiais e dos requisitos de desempenho específicos.



DUPLA FACE

Referência	Tipologia	Comprimento	Cor	Resistência	Força	PVP
3M-VHB-GPH-110GF-1233	Adesivo de espuma acrílica de alta performance	12mm x 33m	Cinzentos	UV e chama	105psi	52,61€
3M-VHB-GPH-110GF-1933	Adesivo de espuma acrílica de alta performance	19mm x 33m	Cinzentos	UV e chama	105psi	71,59€
3M-VHB-GPH-110GF-2533	Adesivo de espuma acrílica de alta performance	25mm x 33m	Cinzentos	UV e chama	105psi	94,36€
3M-VHB-4910F-1233	Adesivo de espuma acrílica de alta performance	12mm x 33m	Transparente	UV e chama	105psi	139,33€
3M-VHB-4910F-1911	Adesivo de espuma acrílica de alta performance	19mm x 11m	Transparente	UV e chama	105psi	70,51€
3M-9508B-1966-PR	Adesivo de espuma de polietileno	19mm x 66m	Preto	UV e chama	140psi	59,44€
3M-9508W-1966-BR	Adesivo de espuma de polietileno	19mm x 66m	Branco	UV e chama	140psi	59,44€
3M-GPT020-0950	Adesivo de uso geral	09mm x 50m	Transparente	UV e chama	8-20Nw/cm	17,50€
3M-GPT020-1950	Adesivo de uso geral	19mm x 50m	Transparente	UV e chama	8-20Nw/cm	30,37€
3M-GPT020-2550	Adesivo de uso geral	25mm x 50m	Transparente	UV e chama	8-20Nw/cm	49,11€

COLAS

Referência	Tipologia	Dimensões	Cor	Resistência	Tempo de cura	Força	PVP
3M-550FC-PR	Mastique poliuretano rápido vedante adesivo - universal	21,5x4,5Ø - 310ml	Preto	UV e chama	Sem adesão à pele 1h >4mm/24horas	87psi	21,35€
3M-550FC-BR	Mastique poliuretano rápido vedante adesivo - universal	21,5x4,5Ø - 310ml	Branco	UV e chama	Sem adesão à pele 1h >4mm/24horas	87psi	21,35€

As fitas adesivas de dupla face e os selantes/mastiques de poliuretano são soluções versáteis e eficazes para unir e vedar uma vasta gama de materiais em diversas aplicações. Embora ambos sirvam ao propósito de ligação, as suas tipologias e características intrínsecas tornam-os adequados para diferentes necessidades. As fitas adesivas de dupla face oferecem uma alternativa limpa e eficiente aos métodos de fixação tradicionais.

A 3M VHB GPH 110GF é um exemplo de fita de espuma acrílica de alta performance. A sua estrutura viscoelástica e adesivo acrílico multifunções proporcionam uma ligação permanente e durável, capaz de absorver impactos, distribuir tensões e resistir a altas temperaturas (até 150 °C a longo prazo), sendo ideal para aplicações estruturais e em ambientes exigentes.

Por outro lado, a 3M 9508B é uma fita de espuma de polietileno de célula fechada com adesivo acrílico. A sua principal vantagem é a conformabilidade, que permite uma adesão eficaz em superfícies irregulares, além de oferecer absorção de vibrações e impactos. É uma solução robusta para montagens de uso geral em ambientes internos, com boa adesão inicial e resistência a UV e envelhecimento.

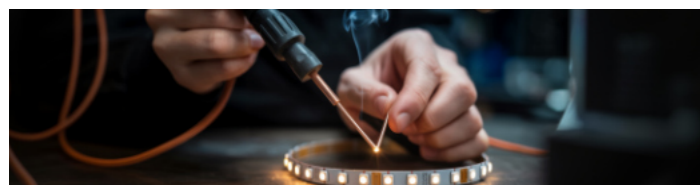
Já a 3M GPT-020 é uma fita dupla face de uso geral com suporte de poliéster e adesivo acrílico modificado. Transparente e fina, destaca-se pela sua versatilidade e alta adesão inicial a uma ampla variedade de substratos. Oferece boa resistência ao cisalhamento e ao descolamento, além de suportar temperaturas elevadas (até 90 °C a longo prazo), sendo uma escolha prática para fixações diversas que exigem uma união forte e discreta.

Complementando as fitas, os mastiques de poliuretano são selantes e adesivos monocomponentes ou bicomponentes que curam com a humidade do ar para formar uma borracha elástica e resistente. São conhecidos pela sua excelente adesão a uma vasta gama de materiais, flexibilidade duradoura, resistência a intempéries, UV e produtos químicos, e capacidade de vedação eficaz contra água e ar. São amplamente utilizados na construção, indústria automóvel e naval para selagem de juntas de dilatação, colagem de painéis e outras aplicações que exigem uma ligação forte e flexível com propriedades de vedação.

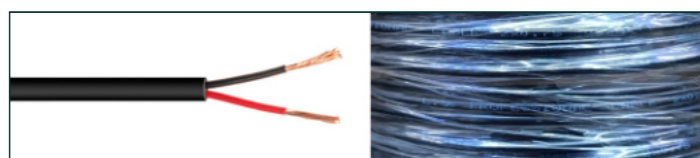
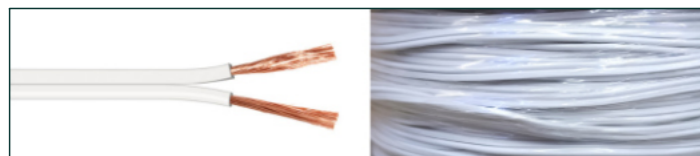
Em suma, a escolha entre estas soluções dependerá da aplicação específica, dos materiais envolvidos, das condições ambientais e dos requisitos de desempenho desejados, como resistência a cargas, flexibilidade, vedação e durabilidade.



FIOS PARALELOS



Para uma conectividade perfeita e fiável nas suas instalações de iluminação led, descubra a nossa vasta gama de fios FVD, disponíveis em diversas dimensões e rolos. Oferecemos também fios específicos para ligações de fitas led, abrangendo desde as versões. Garanta a transmissão de sinal e energia com qualidade e segurança.



FVD				
Referência	Tipologia	Rolo	PVP	
FVD-WIR9001	CCA 2 x 0.5mm ²	100m	23,80€	
FVD-WIR9002	CCA 2 x 0.75mm ²	100m	33,10€	
FVD-WIR9003	CCA 2 x 1mm ²	100m	39,81€	
FVD-WIR9004	CCA 2 x 1.5mm ²	100m	54,20€	
FVD-WIR9005	CCA 2 x 2.5mm ²	100m	90,68€	
FVD-WIR9006	CCA 2 x 4mm ²	100m	141,88€	
FVD-WIR9010	CCA 2 x 0.5mm ²	100m	23,80€	
FVD-WIR9011	CCA 2 x 0.75mm ²	100m	33,10€	
FVD-WIR9012	CCA 2 x 1mm ²	100m	39,81€	
FVD-WIR9013	CCA 2 x 1.5mm ²	100m	54,20€	
FVD-WIR9014	CCA 2 x 2.5mm ²	100m	90,68€	
FVD-WIR9015	CCA 2 x 4mm ²	100m	141,88€	
FVD-WIR9020	CCA 2 x 0.5mm ²	100m	23,80€	
FVD-WIR9021	CCA 2 x 0.75mm ²	100m	33,10€	
FVD-WIR9022	CCA 2 x 1mm ²	100m	39,81€	
FVD-WIR9023	CCA 2 x 1.5mm ²	100m	54,20€	
FVD-WIR9024	CCA 2 x 2.5mm ²	100m	90,68€	
FVD-WIR9025	CCA 2 x 4mm ²	100m	141,88€	
LS-WIR9000	CCA 2 x 0.75mm ²	100m	68,25€	
LS-WIR9050	CCA 2 x 1.5mm ²	100m	125€	
LS-WIR9051	CCA 2 x 2.5mm ²	100m	214,72€	
H03VVH2-F-2075BR	CCA 2 x 0.75mm ²	100m	143€	
H03VVH2-F-2075PR	CCA 2 x 0.75mm ²	100m	143€	

FIO DE FITA LED				
Referência	Tipologia	Rolo	PVP/metro	
FIO-MONO-TR	TPC 2 x 0.34mm ²	6m	0,94€	
FIO-MONO-BR	CCA 2 x 0.34mm ²	100m	0,79€	
FIO-CCT	CCA 3 x 0.34mm ²	10m	1,12€	
FIO-CCT-100M	CCA 3 x 0.34mm ²	100m	1,12€	
FIO-RGB	CCA 4 x 0.32mm ²	10m	1,47€	
FIO-RGB-100M	CCA 4 x 0.32mm ²	100m	1,47€	
FIO-RGBW	CCA 5 x 0.32mm ²	10m	1,82€	
FIO-RGBW-100M	CCA 5 x 0.32mm ²	100m	1,82€	

FICHAS | MANGAS | FERROS

Otimize as suas instalações com a nossa seleção de acessórios fundamentais. Encontre fichas de tomada para uma conexão fiável, mangas termo retráteis em diversos tamanhos para um isolamento térmico eficaz, e ferros de soldar com as respetivas soldas para ligações seguras e duradouras. Detalhes que fazem a diferença na funcionalidade e segurança.



FICHAS DE TOMADA 2 METROS			
Referência	Descrição	Tipologia	PVP
EXT-150-BR	Branca macho	2 x 0.75mm ²	4,88€
EXT-150-PR	Preta macho	2 x 0.75mm ²	4,88€
EXT-12082-INT-BR	Branca macho com Interruptor	2 x 0.75mm ²	6,50€
EXT-12082-INT-PR	Preta macho com Interruptor	2 x 0.75mm ²	6,50€
EXT-WIRO50-M	Fêmea 2 pinos para macho euro	2 x 0.75mm ²	5,70€
EXT-IECI3C-F	Fêmea 3 pinos para macho euro	2 x 0.75mm ²	6,48€



MANGA TERMO RETRÁTIL				
Referência	Tipologia	Rolo	PVP	
MTR-HSRO20-PR	2,5mm -> 1mm	15m	13,28€	
MTR-HSRO45-PR	4,8mm -> 2,25mm	12m	13,28€	
MTR-HSRO95-PR	9,5mm -> 4,5mm	8m	13,28€	
MTR-HSR13-PR	13,5mm -> 6,5mm	8m	13,28€	
MTR-HSR16-PR	16,5mm -> 8mm	6m	13,28€	
MTR-HSR20-PR	20,7mm -> 10mm	5m	13,28€	
MTR-HSR25-PR	25,7mm -> 12,5mm	3m	13,28€	



FERROS E SOLDAS				
Referência	Tipologia	Descrição	PVP	
HRV-120	30W 220-240V	Ferro de soldar ponta fina	22,75€	
EST-119	Estanho tri-metal	15 gramas	5,25€	
EST-122	Estanho tri-metal	100 gramas	31,36€	



SERVIÇOS



SERVIÇOS INFORMAÇÕES BOAS PRÁTICAS TABELAS

Para garantir o melhor desempenho e resultados nos projetos de iluminação é essencial contar com um suporte técnico especializado e soluções personalizadas. Os serviços de consultoria e assistência técnica permitem definir a melhor configuração de produtos, adaptando-se às necessidades específicas de cada projeto.

A nossa equipa oferece apoio na seleção de perfis, fitas led, sistemas de controlo e fontes de alimentação, assegurando a compatibilidade entre os diferentes componentes e a máxima eficiência do sistema. Também disponibilizamos serviços de personalização de fitas e perfis, permitindo adaptar as soluções às exigências de cada instalação.

Além do suporte técnico, oferecemos assistência pós-venda e fornecimento de acessórios e peças de reposição, garantindo o funcionamento contínuo e estável dos sistemas de iluminação. A combinação de produtos de alta qualidade com um serviço técnico especializado assegura uma instalação eficiente, duradoura e adaptada a qualquer tipo de projeto.

Serviços técnicos e personalização

Na EPLUS LIGHTING acreditamos que cada projeto é único. Por isso, disponibilizamos um conjunto de serviços técnicos especializados que permitem adaptar os nossos produtos às necessidades concretas de cada cliente. O nosso objetivo é simplificar o trabalho de quem instala, vende ou projeta iluminação, oferecendo soluções prontas a usar, com montagem e acabamentos profissionais.

A nossa gama de serviços está pensada para complementar cada segmento de produtos — perfis, fitas led, fontes de alimentação, controladores, neon flexível e acessórios — proporcionando uma experiência personalizada e eficiente. Desde o corte preciso de perfis até à aplicação de componentes, garantimos rigor técnico, compatibilidade e acabamento de excelência.

Personalização com precisão

Oferecemos serviços como aplicação de fita led em perfis de alumínio, solda de fios (pontas de ligação), instalação de sensores, interruptores e outros acessórios diretamente nos perfis ou nas fitas neon, montagem de fontes com fichas e aplicação de etiquetas personalizadas nos produtos.

Aconselhamento e apoio técnico

Para além dos serviços físicos, prestamos um acompanhamento completo desde a fase de escolha dos produtos até à assistência pós-venda. A nossa equipa está disponível para ajudar na definição da solução mais adequada a cada projeto, garantindo compatibilidade e eficiência.

Construção de Luminárias — Um Serviço à Medida

Entre os nossos serviços técnicos destaca-se a construção personalizada de luminárias, onde transformamos os nossos componentes modulares em soluções completas e prontas a instalar. A nossa equipa técnica trata de tudo: corte e montagem de perfis, aplicação de fitas led, sensores, fontes de alimentação e acabamentos. Esta abordagem permite adaptar cada luminária às exigências do seu projeto, garantindo resultados fiáveis, elegantes e com qualidade profissional.

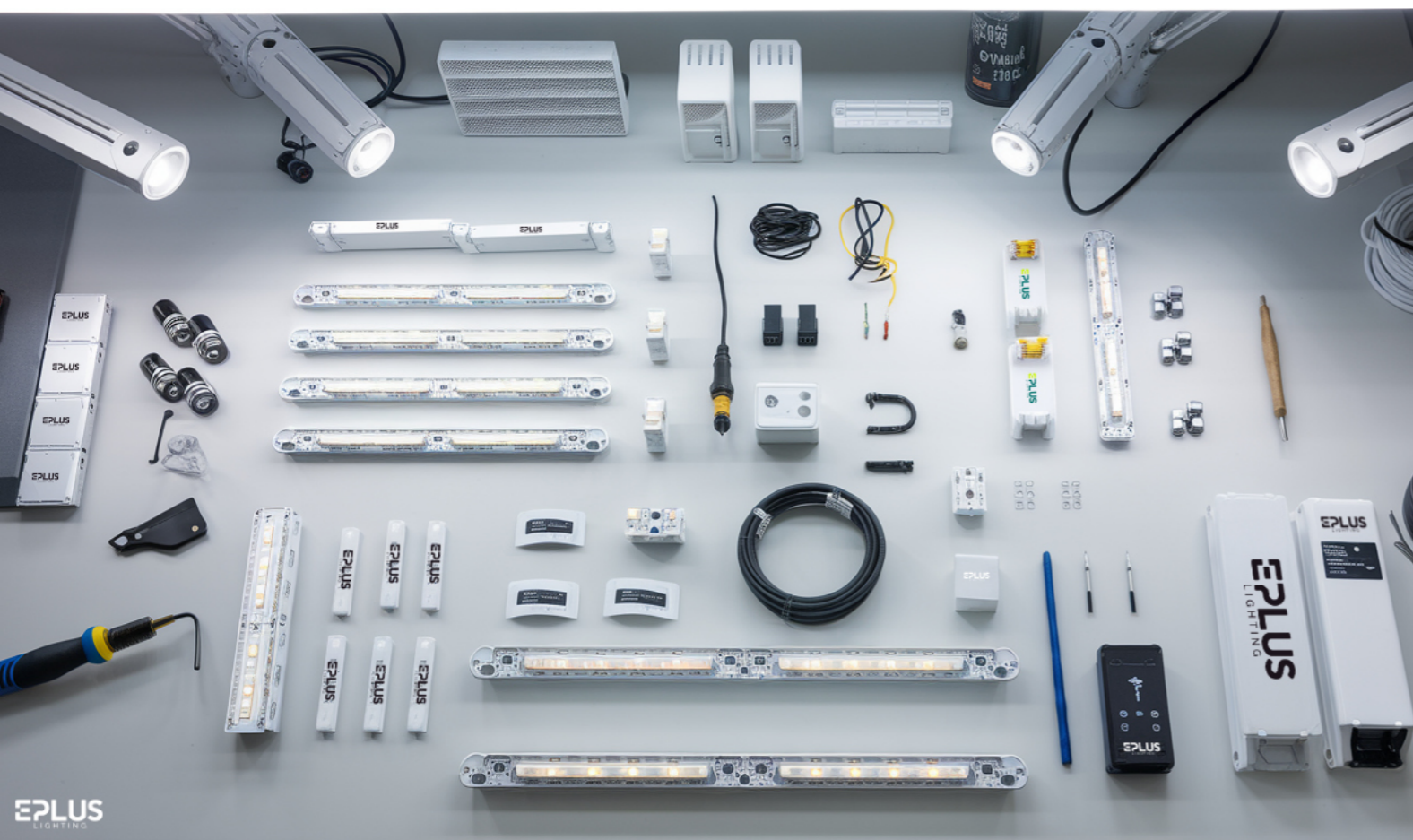


Tabela de preços de serviços

Nesta tabela, poderá consultar os preços associados a cada serviço, desde soldaduras a aplicações de componentes e montagem técnica, garantindo sempre eficiência, precisão e profissionalismo.

Serviço	Descrição	Referência	PVP(€)
Corte de perfil	Corte personalizado de perfil de alumínio à medida do cliente.	ESERVICE-CUT	Gratuito
Solda	Ponto de solda ou soldadura de fios nas fitas led/componentes	ESERVICE-WELD	2€
Aplicação de fita led em perfil	Montagem da fita led no interior do perfil com fixação adequada	ESERVICE-INSTALL1	0.50€/m
Aplicação de fita adesiva 3M no perfil	Colagem de fita adesiva dupla face VHB da 3M nos perfis.	ESERVICE-INSTALL2	0.50€/m
Aplicação de componentes no perfil	Sensores, interruptores, difusores, tampas, fontes, etc.	ESERVICE-INSTALL3	2,5€
Montagem de componentes em fita led/neon	Preparação de ligações, tampas, sensores e extensões em fita led/neon.	ESERVICE-INSTALL4	2,5€
Aplicações de uniões lineares ou de canto	Montagem e colagem de uniões entre módulos ou fitas.	ESERVICE-INSTALL5	4€
Preparação de fontes com fichas	Instalação de fichas de ligação em fontes de alimentação.	ESERVICE-ASSEMBLE	2€
Etiquetas personalizadas	Impressão e aplicação de etiquetas com a referência ou dados do cliente. (preto)	ESERVICE-LABEL	4€



Boas práticas na instalação dos nossos artigos

- **Documente e planeie a instalação**
Defina antecipadamente os pontos de alimentação, zonas de ligação e componentes a utilizar. Uma instalação bem planeada evita perdas de tempo e erros.
- **Nunca ligue fitas led ou tubos NEON dentro dos rolos**
O calor acumulado pode danificar os componentes. Estenda sempre completamente o produto antes de o alimentar.
- **Dimensione a fonte com pelo menos 20% de margem**
Se a instalação consome 100W, use uma fonte de, no mínimo, 120W. Isto evita sobrecargas e prolonga a vida útil da fonte.
- **Nunca faça ligações com os equipamentos ligados à corrente**
Realize todas as conexões com o sistema desligado. Isto evita curtos-circuitos, faíscas e danos nos componentes eletrónicos.
- **Não dobre ou force materiais não flexíveis**
Perfis rígidos, fitas standard ou tubos não flexíveis devem ser respeitados nas suas limitações. Dobragem indevida causa ruturas internas.
- **Limpe sempre os perfis e superfícies antes de instalar fitas led**
Poeiras ou gorduras prejudicam a aderência da fita adesiva e podem comprometer a dissipação de calor.
- **Garanta compatibilidade entre componentes**
Use sempre drivers, controladores e conectores compatíveis com a voltagem e potência da instalação. A incompatibilidade pode causar falhas graves.
- **Evite conexões expostas ou mal isoladas**
Utilize conectores adequados, mangas termorretráteis e, se necessário, selagens IP para proteger as ligações, especialmente em zonas húmidas ou exteriores.
- **Nunca exceda os limites de corrente ou distância dos cabos**
Para instalações longas, use cabos com a secção correta e evite quedas de tensão que afetam o brilho das luminárias.
- **Teste sempre antes da instalação definitiva**
Faça um ensaio do circuito completo antes de colar ou embutir os componentes. Assim evita retrabalhos em caso de erro.
- **Evitar sobreposições de fontes de luz**
Sempre que possível, garantir que diferentes fontes de luz na mesma área não causem sombras indesejadas ou efeitos visuais desconfortáveis, especialmente em aplicações decorativas ou funcionais.
- **Manter folgas de ventilação adequadas**
Ao instalar fontes de alimentação ou perfis em ambientes fechados, assegurar que haja espaço suficiente para dissipação térmica, evitando sobreaquecimento e prolongando a vida útil dos componentes.
- **Evitar ligações em série acima do recomendado**
Evite ligar comprimentos excessivos de fita led ou módulos em série, ultrapassando as distâncias máximas suportadas por cada produto. Isso pode causar quedas de tensão, perda de intensidade luminosa e sobreaquecimento. Consulte sempre as especificações para garantir uma instalação segura e eficiente.
- **Verificação final de estabilidade e segurança**
Após a fixação de todos os componentes e antes de considerar a instalação concluída, inspecione visualmente e manualmente cada conexão e ponto de fixação. Certifique-se de que não há folgas, cabos soltos ou elementos instáveis que possam comprometer a segurança ou o funcionamento a longo prazo.



Dimensão de cabos para instalações a 12V e 24V

■ A correta escolha da secção de fio é essencial para garantir a segurança, a eficiência e o bom funcionamento de qualquer instalação led. Estas tabelas indicam as secções mínimas recomendadas para cabos de 12V e 24V, tendo em conta a distância entre a fonte e a carga, bem como a potência total consumida. Seguir estes valores evita perdas de tensão, aquecimento excessivo dos cabos e falhas prematuras no sistema. Uma instalação bem dimensionada é sinónimo de durabilidade e desempenho.

Secção de fio

12V	2m	5m	10m	12m
25 W	0.25	0.75	1.50	2.50
50 W	0.75	1.50	4.00	4.00
75 W	1.00	2.50	4.00	6.00
100 W	1.50	4.00	6.00	10.00
125 W	1.50	4.00	10.00	10.00
150 W	2.50	6.00	10.00	-
200 W	2.50	6.00	-	-
300 W	4.00	10.00	-	-
400 W	6.00	-	-	-

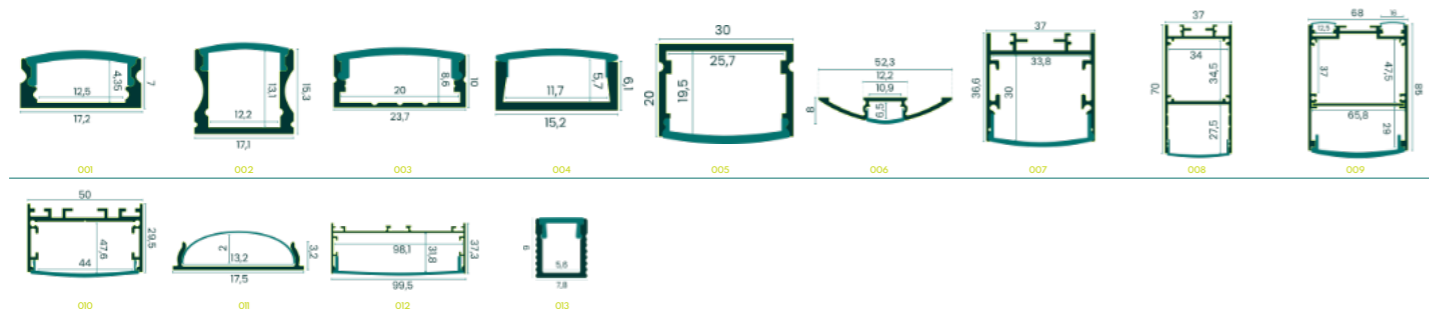
24V	2m	5m	10m	12m
25 W	0.25	0.25	0.50	0.50
50 W	0.25	0.50	0.75	1.00
75 W	0.25	0.75	1.00	1.50
100 W	0.50	0.75	1.50	2.50
125 W	0.50	1.00	2.50	2.50
150 W	0.50	1.50	2.50	4.00
200 W	0.75	1.50	4.00	4.00
300 W	1.00	2.50	6.00	-
400 W	1.50	4.00	6.00	-

Secção de fio (mm²) recomendada após o fio original da fonte de alimentação.

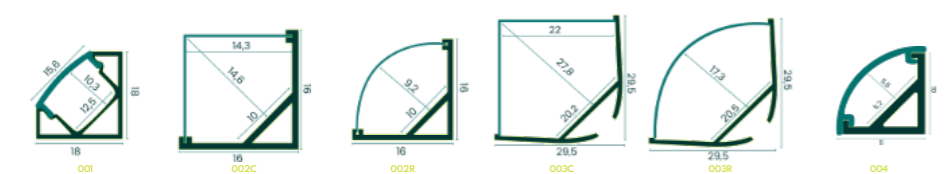
Valores a cinza devem ser evitados devido a distâncias demasiado grandes onde a tensão pode provocar danos. Procure outras alternativas.



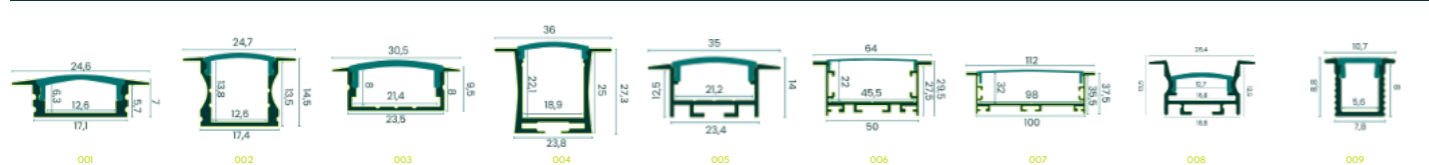
OUTSIDE



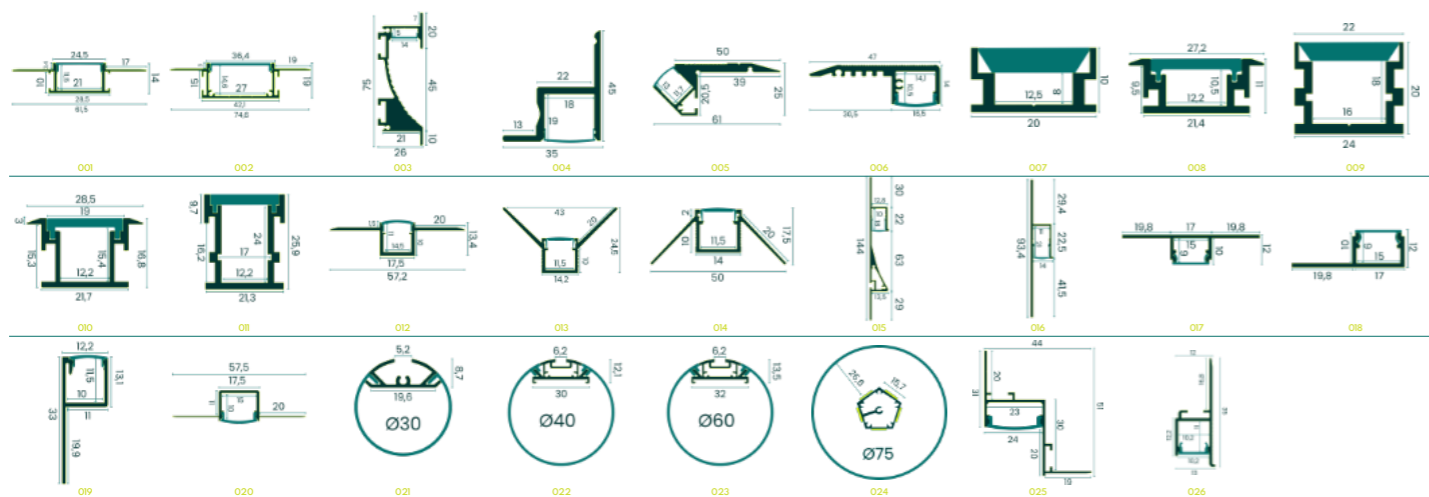
CORNER



INSIDE



PROJECT



Catálogo

Os dados deste catálogo estão corretos, salvo erros tipográficos. Este catálogo atualiza os dados e características dos produtos presentes em catálogos anteriores. As imagens apresentadas são meramente ilustrativas e podem não corresponder exatamente ao produto real.

A EPLUS LIGHTING reserva-se o direito de cancelar ou modificar qualquer um dos modelos, tamanhos, referências e especificações técnicas dos diferentes produtos deste catálogo sem aviso prévio.

É proibida a reprodução total ou parcial deste catálogo sem o consentimento expresso da EPLUS LIGHTING. A nossa empresa reserva os direitos, títulos e propriedade intelectual sobre os documentos, desenhos, fotografias e folhas de dados fornecidos ao cliente. O cliente não pode utilizar estes materiais e documentos - sem a autorização por escrito do departamento de marketing da Entre, lda. - para a criação dos seus próprios catálogos, folhetos promocionais, sítios web ou qualquer outro meio de distribuição.

As imagens ambiente presentes neste catálogo são geradas através de inteligência artificial e podem não representar a realidade física dos produtos.

Preços

Os preços presentes no catálogo não incluem impostos. Os descontos comerciais atribuídos podem ser alterados a qualquer momento, mediante comunicação ao cliente. A Entre, lda., é a proprietária de todos os artigos até pagamento total destes.

Envios

As encomendas efetuadas até às 17h30, serão expedidas no mesmo dia por transportadora. Encomendas de valor líquido superior a 200€ (duzentos euros) terão isenção de portes de envio. Qualquer problema detetado na recepção das encomendas deverá ser reportado ao estafeta e anotado no documento de transporte. Os problemas decorrentes de envios, para serem aceites, deverão ser-nos reportados num prazo máximo de 48 horas.

Devoluções

São aceites pedidos de devolução até 30 dias após a data de fatura. Os artigos deverão estar nas mesmas condições aquando da sua expedição, incluindo a embalagem original. O transporte de todas as devoluções é por conta e risco do cliente. É imperativo que os artigos se façam acompanhar de um documento que justifique a devolução e indique a fatura de compra. Artigos que pela quantidade ou especificidade não façam parte do nosso stock habitual poderão não ser aceites para devolução.

Garantia

Todos os artigos têm, como regra geral, 3 anos de garantia após a data de emissão de fatura, exceto nos artigos assinalados no catálogo. Quando o artigo apresentar avaria ou defeito de fabrico durante o período de garantia, o cliente deverá enviar o mesmo para análise técnica. O artigo poderá ser reparado, substituído ou devolvido ao cliente (por não aplicação de garantia), num prazo máximo de 30 dias úteis. O transporte de todos os artigos para garantia é por conta e risco do cliente. É imperativo que os artigos se façam acompanhar de um documento que indique a fatura de compra. Não serão assumidos custos de montagem e desmontagem de artigos avariados ou com defeito. O mesmo se aplica a quaisquer danos diretos ou indiretos decorrentes da avaria. Casos de avaria provocados por uso indevido ou desgaste normal do produto, não serão aceites para efeitos de garantia. Nomeadamente: - Uso impróprio ou negligente do artigo que possa causar danos irreversíveis, assim como variações de temperatura, contacto com a água, instalações elétricas mal executadas e catástrofes naturais. - Intervenção nos produtos, nomeadamente tentativas de reparação, manutenção inadequada, ligação a fontes de alimentação impróprias ou alterações nas mesmas, assim como cortes mal executados, que tenham sido efetuados pelo cliente. - A alteração de cor do produto com o tempo, devido à oxidação dos acabamentos.

Litígio

Em caso de litígio, é única e exclusivamente competente o Tribunal da Comarca de Viseu.

Lei geral de proteção de dados - RGPD

Em cumprimento com o Regulamento Geral de Proteção de Dados (RGPD), informamos que os seus dados pessoais serão tratados pela Entre, lda., com a finalidade de processamento de encomendas, faturação e envios, e que tem o direito de aceder, retificar ou eliminar os seus dados, conforme previsto na lei. Para informações sobre como tratamos os seus dados pessoais, por favor, consulte a nossa Política de Privacidade disponível no nosso website www.eplus.lighting ou contacte-nos através do email info@eplus.lighting.

Perfis

OUT 001	18
OUT 002	19
OUT 003	20
OUT 004	21
OUT 005	22
OUT 006	23
OUT 007	24
OUT 008	25
OUT 009	26
OUT 010	27
OUT 011	28
OUT 012	29
OUT 013	30
COR 001	31
COR 002 C	32
COR 002 R	33
COR 003 C	34
COR 003 R	35
COR 004	36
IN 001	37
IN 002	38
IN 003	39
IN 004	40
IN 005	41
IN 006	42
IN 007	43
IN 008	44
IN 009	45
PRO 001	46
PRO 002	47
PRO 003	48
PRO 004	49
PRO 005	50
PRO 006	51
PRO 007	52
PRO 008	53
PRO 009	54
PRO 010	55
PRO 011	56
PRO 012	57
PRO 013	58
PRO 014	59
PRO 015	60
PRO 016	61
PRO 017	62
PRO 018	63
PRO 019	64
PRO 020	65
PRO 021	66
PRO 022	67
PRO 023	68
PRO 024	69
PRO 025	70
PRO 026	71

Fitas led

ECOB 15W	76
ECOB 10 W	77
ECOB MINI 7W	78
EFFI 30W	79
EPRO 22W	80
EPRO 16.8W	81
EPRO 14.4W	82
EPRO 9.6W	83
EPRO 4.8W	84
EPRO 24W CCT	85
EPRO 19.2W RGB+W	86
EPRO 24W RGB+CCT	87
EPRO 14.4W RGB DIGITAL	88
EPRO 14.4W RGB	89
EPRO 9.6W DIGITAL	90
EPRO-S 10W RGB	91
EPRO-S 10W RGB DIGITAL	91
EPRO-S LENS 12W	92
EPRO-S 7.2W	93
ELIGHT 12W	94
ELIGHT 7	95
ELIGHT 14.4W RGB	96
EPORT 5V	97

Neon

NEON 360	102
NEON MINI CUT	103
NEON LONG 5 W	104
NEON LONG 10 W	105
NEON S	106
NEON M	107
NEON L	108
NEON L RGBW	109

Sign

SIGN 001	114
SIGN 002	115
SIGN 003	116
SIGN 004	117
SIGN 005	118
SIGN 006	119
SIGN 007	120
SIGN 008	121
SIGN 009	122
SIGN 010	123
SIGN 011	124
SIGN 012	125
SIGN 013	126
SIGN 014	127
SIGN 015	128
SIGN 016	129
SIGN 017	130
SIGN NEON	131

Control

EASY MONO	136
EASY CCT	137
EASY RGBW	138
RECEIVER 001	139
RECEIVER 002	139
RECEIVER 003	140
RECEIVER 004	140
RECEIVER 005	141
RECEIVER 006	141
RECEIVER 007	142
RECEIVER 008	142
RECEIVER 009	143
RECEIVER 010	143
DRIVER 001	144
DRIVER 003	144
AMP 001	145
AMP 002	145
REMOTE A	146
REMOTE B	146
REMOTE C	146
REMOTE D	147
REMOTE E	147
GATEWAY	148
PANEL REMOTE DIMMER	148
PANEL CONTROL IC SPI	148
WLIGHT BOX	154
WLIGHT BOX S	154
WLIGHT BOX PRO	154
PIXEL BOX	155
AMP BOX	155
DIMMER BOX	155
SWITCH BOX	156
SWITCH BOX D	156
SWITCH BOX LIGHT	156
SWITCH BOX DIN	157
SWITCH BOX D DIN	157
SWITCH BOX D DC DIN	157
ACTION BOX S	158
LUX SENSOR	158
PROXI DIMMER	159
PROXI SWITCH	159
U REMOTE	160
S REMOTE	160
INBOX	160

Fontes de alimentação

POS	166
DIN RAIL	167
WALL POWER	168
FTPC DALI	168
FTPC DALI-WP	169
FTPC VFC	169
FTPC FP	170
FTPC PL/E	170
GPV	171
GLSV/GV6	172
NFC DRIVER	172
GTPC-S	173
GTPC-D	173

Acessórios

XC60 / SC60	178
SW-1	178
SW-2	178
SW-3	179
SW-4	179
SW-5	179
WYL SENS 36	180
INT	180
TEO DELI ZES	181
TEO DELI SENS	181
CONECTORES DE UNIÃO	182
CABOS DE ENCAIXE	183
CLIPES E TAMPAS	183
LIGADORES DE FIOS	184
FIXAÇÃO E COLAS	185
FIOS PARALELOS	186
FICHAS MANGAS FERROS	187





eplus

LIGHTING

www.eplus.lighting
tel. 232 093 154 | info@eplus.lighting